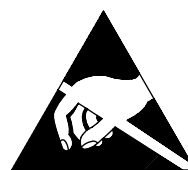
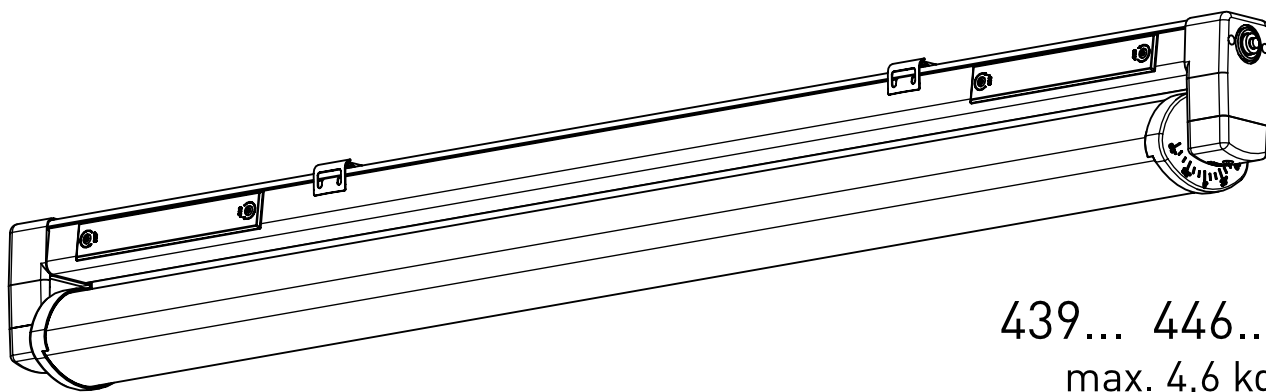


# Montageanleitung 79894

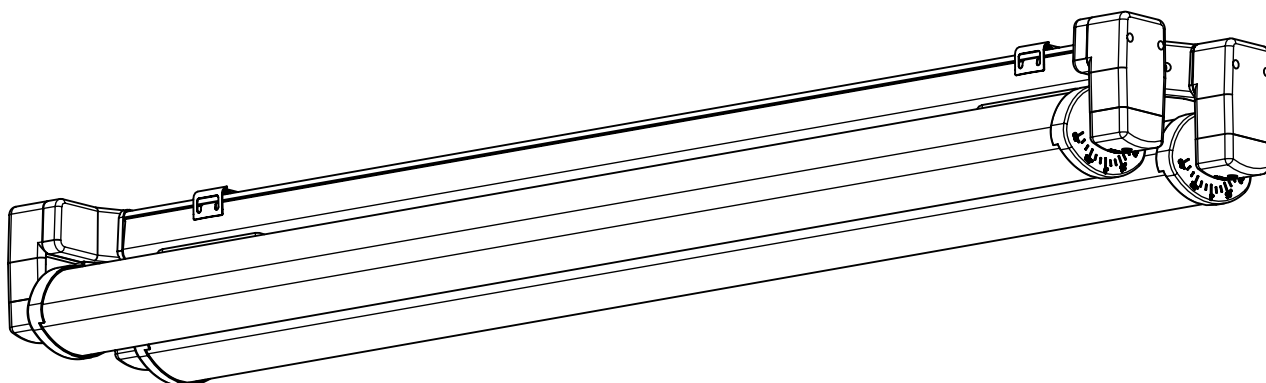
(GB)	Mounting Instructions	439...	433...
(F)	Notice de Montage	446...	434...
(E)	Instrucciones de Montaje		438...
(I)	Istruzione per l'Installazione		445...
(P)	Instrucoes de montagem		
(NL)	Montage Voorschrift		
(DK)	Monteringsvejledning		
(S)	Montageanvisning		
(FIN)	Asennusohje		
(N)	Montasjeveiledning	433...	434... 438...
(PL)	Instrukcja montażu	445...	



433... 434... 438...  
445... max. 3,4 kg



439... 446...  
max. 4,6 kg

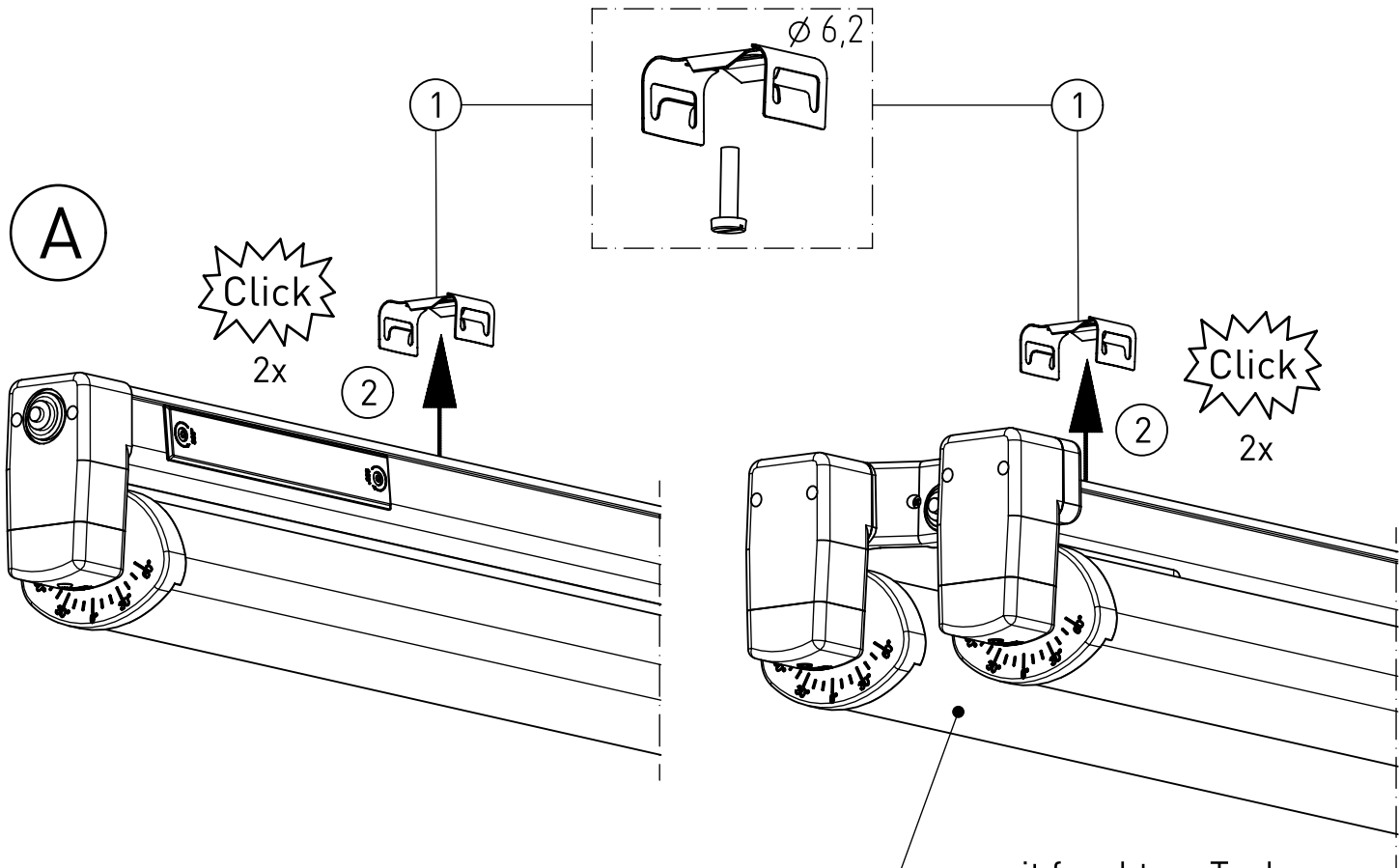


IP 65      

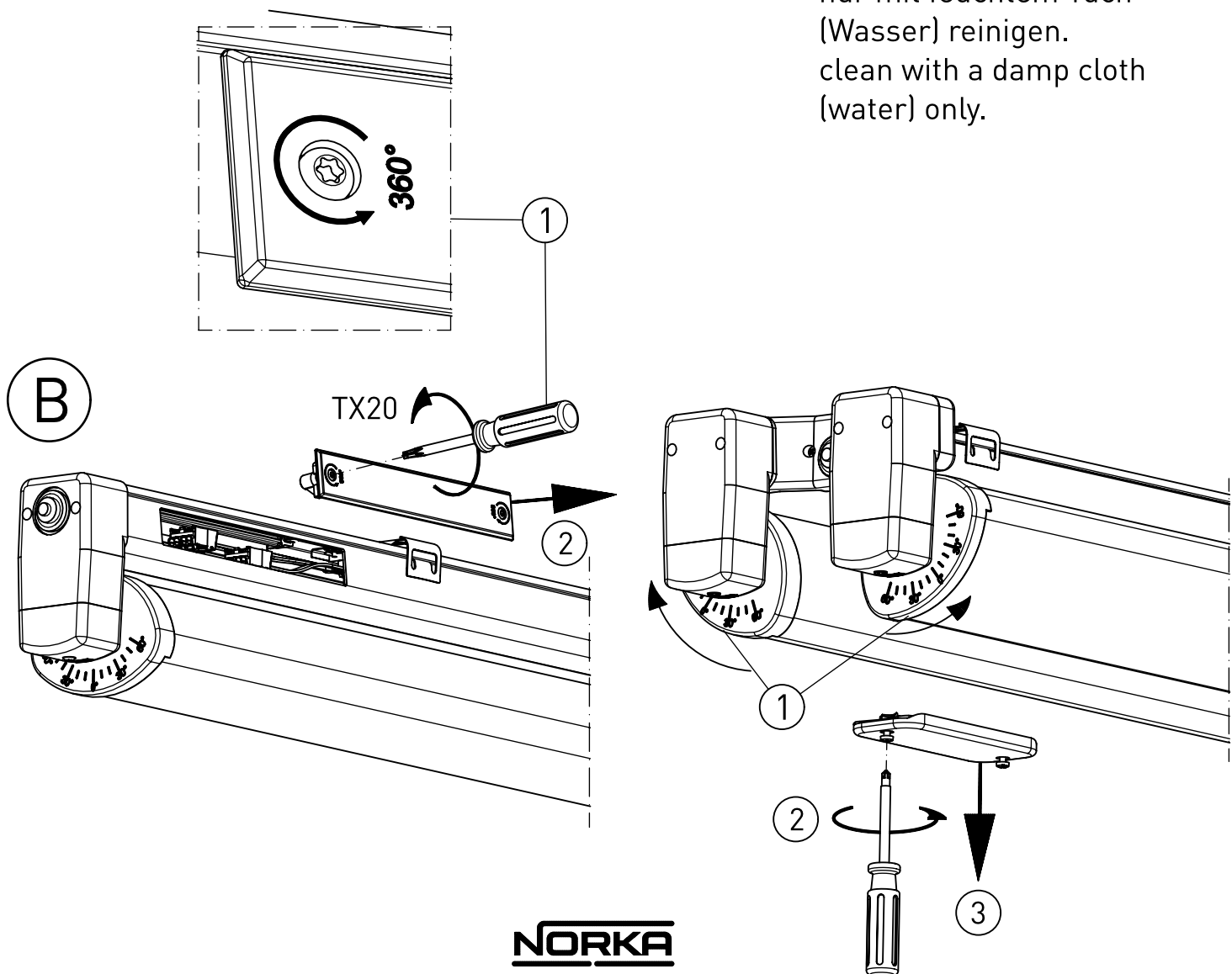
230-240 V 0/50-60Hz

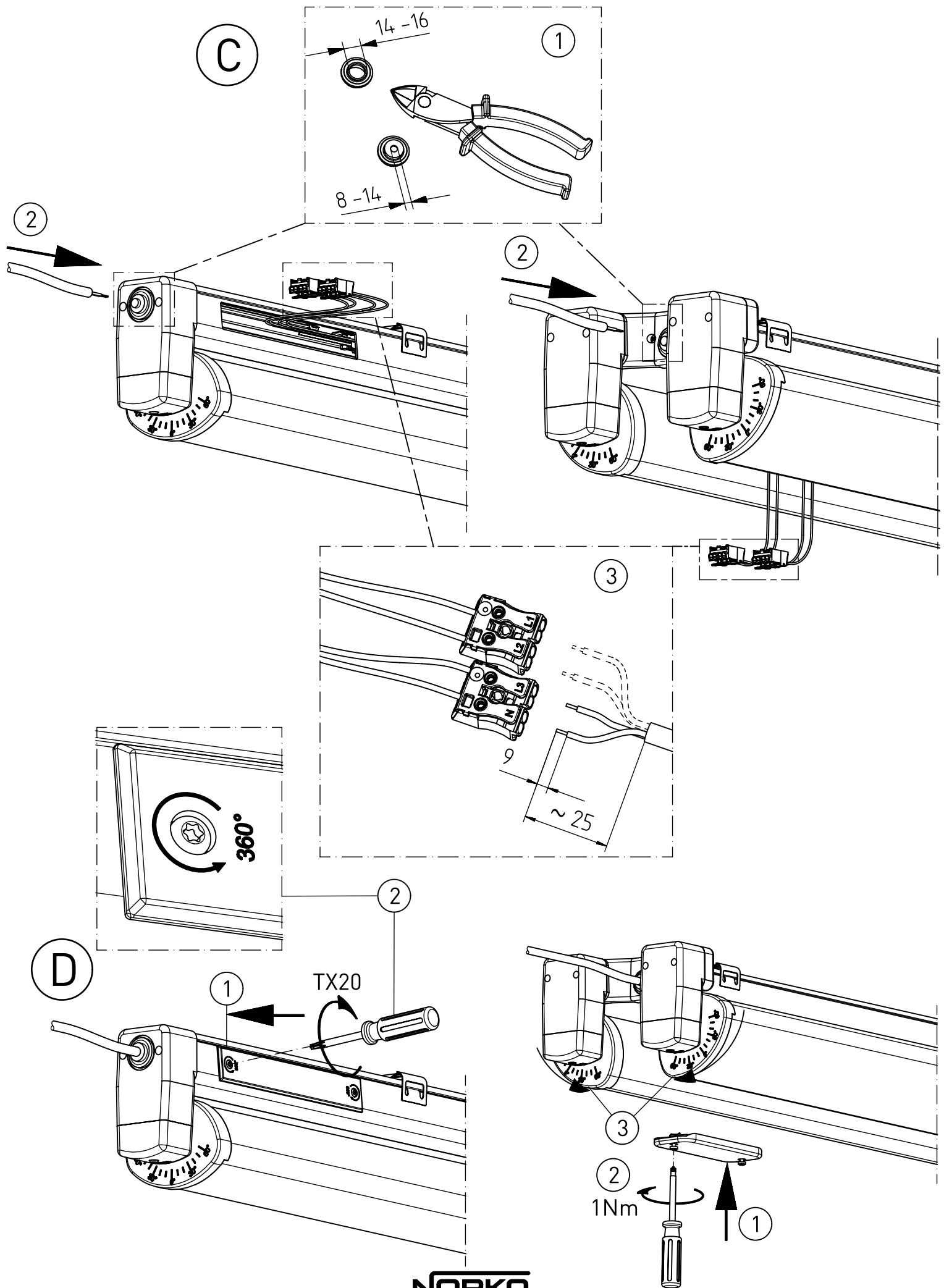
LED

**NORKA**



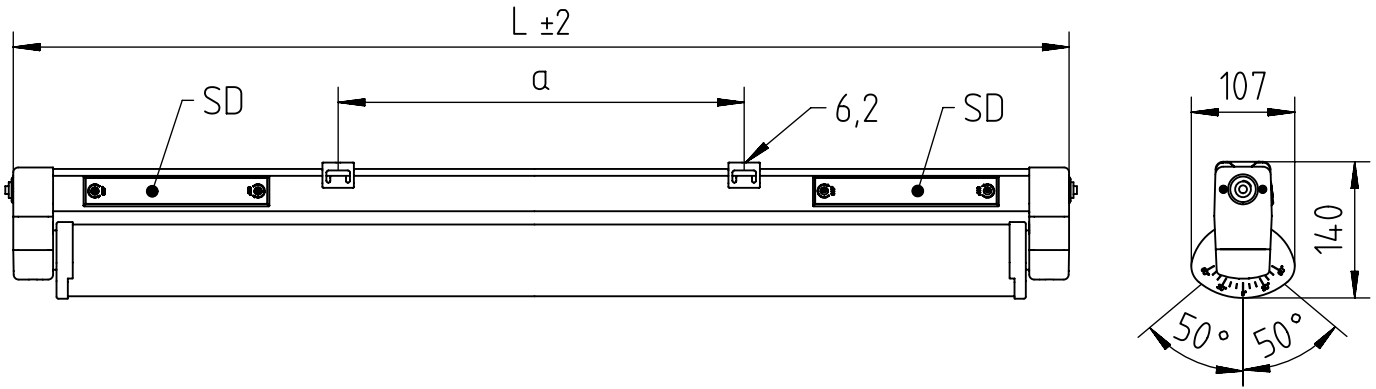
nur mit feuchtem Tuch  
(Wasser) reinigen.  
clean with a damp cloth  
(water) only.



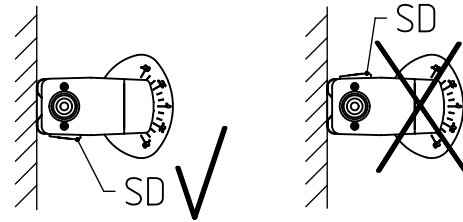


**NORKA**

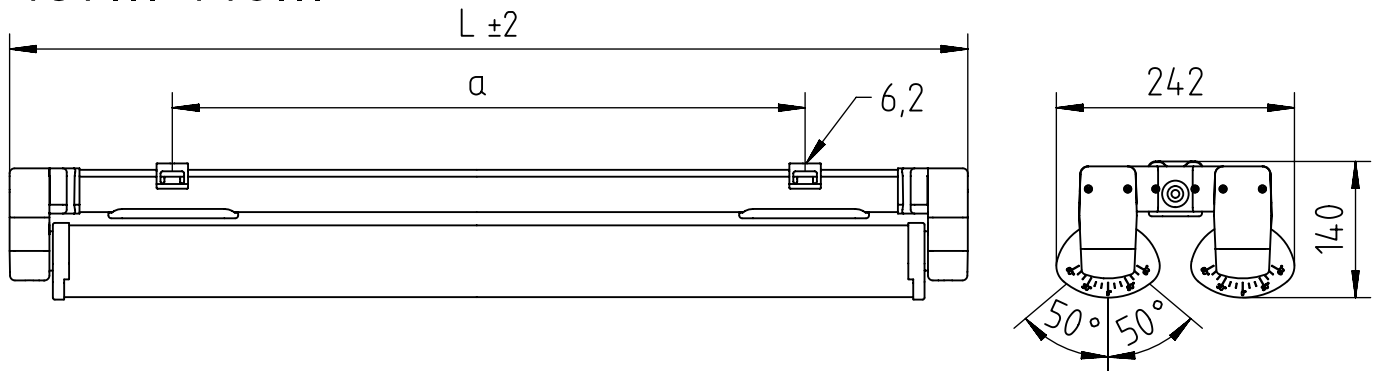
## 433... 434... 438... 445...



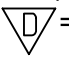
m 1500	1551	890±40
m 1200	1251	590±40
Ausführung	L	a



## 439... 446...



m 1500	1551	1220±80
m 1200	1251	920±80
m 600	685	420±30
Ausführung	L	a

\* = „Auch zur Verwendung in einer Umgebung, in der eine Ablagerung von leitfähigem Staub auf der Leuchte zu erwarten ist.“  
 „Also for use in environments where an accumulation of conductive dust on the luminaire may be expected.“

# NORKA

Norddeutsche Kunststoff-  
und Elektrogesellschaft  
Stäcker mbH & Co. KG

Lichttechnische Spezialfabrik

Kontakt  
Sportallee 8  
D-22335 Hamburg  
Germany

Tel.: +49 40 513009-0  
Fax: +49 40 513009-28  
info@norka.de  
www.norka.de