

PG du module de couplage AS-Interface avec 4 introductions PG11 pour câble rond standard

Caractéristiques techniques générales		
Type d'appareil		accessoires modules numériques E/S pour l'application dans le champ IP67 - modules utilisateurs
Version du produit		embase PG
Tension de service selon spécification AS-Interface	V	26,5 ... 31,6
Fourniture		1 × embase, 4 × écrou, 2 × presse-étoupe PG11, 3 × vis de fermeture

Raccordements/ Bornes		
Connectique		presse-étoupe PG
AS-Interface		IEM
• interface		

Caractéristiques mécaniques		
Type de fixation		pour montage mural et montage sur rail DIN symétrique
Contacts Charge admissible max.	A	4

Conditions ambiantes		
Température ambiante	°C	-25 ... +85
Degré de protection		IP67

Certificats/ homologations

General Product Approval	Declaration of Conformity	Shipping Approval
--------------------------	---------------------------	-------------------



EG-Konf.

[Miscellaneous](#)



ABS



LRS

Shipping Approval	other
-------------------	-------



PRS



RINA

[Confirmation](#)

Autres informations

Information- and Downloadcenter (Catalogues, Brochures,...)
www.siemens.com/sirius/catalogs

Industry Mall (système de commande en ligne)

<https://mall.industry.siemens.com/mall/fr/fr/Catalog/product?mlfb=3RG9220-0AA00>

Générateur CAx en ligne

<http://support.automation.siemens.com/WW/CAXorder/default.aspx?lang=en&mlfb=3RG9220-0AA00>

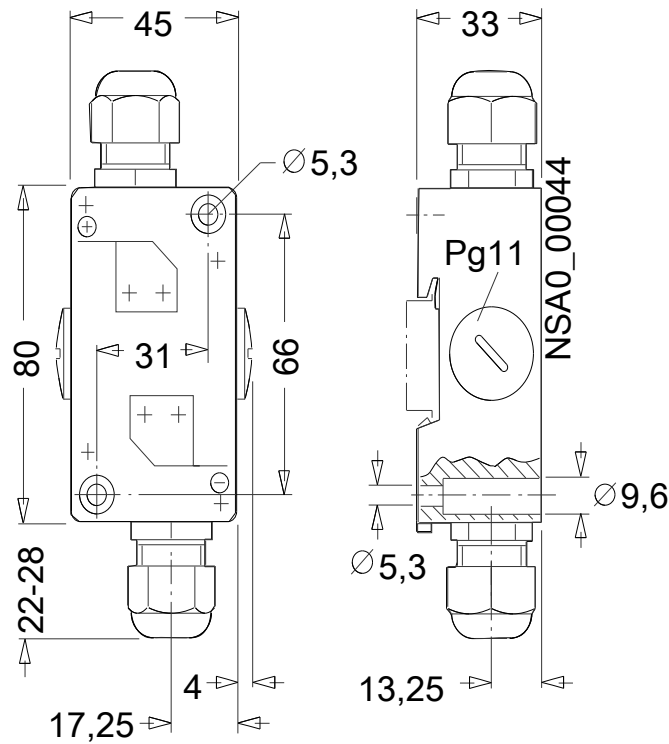
Service&Support (manuels, certificats, caractéristiques, questions fréquentes FAQ, etc.)

<https://support.industry.siemens.com/cs/ww/fr/ps/3RG9220-0AA00>

Banque de données images (photos des produits, schémas cotés 2D, modèles 3D, schémas des connexions, macros

EPLAN, ...)

http://www.automation.siemens.com/bilddb/cax_de.aspx?mlfb=3RG9220-0AA00&lang=en



dernière modification :

24-10-2019