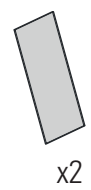
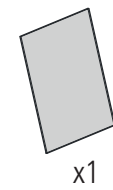
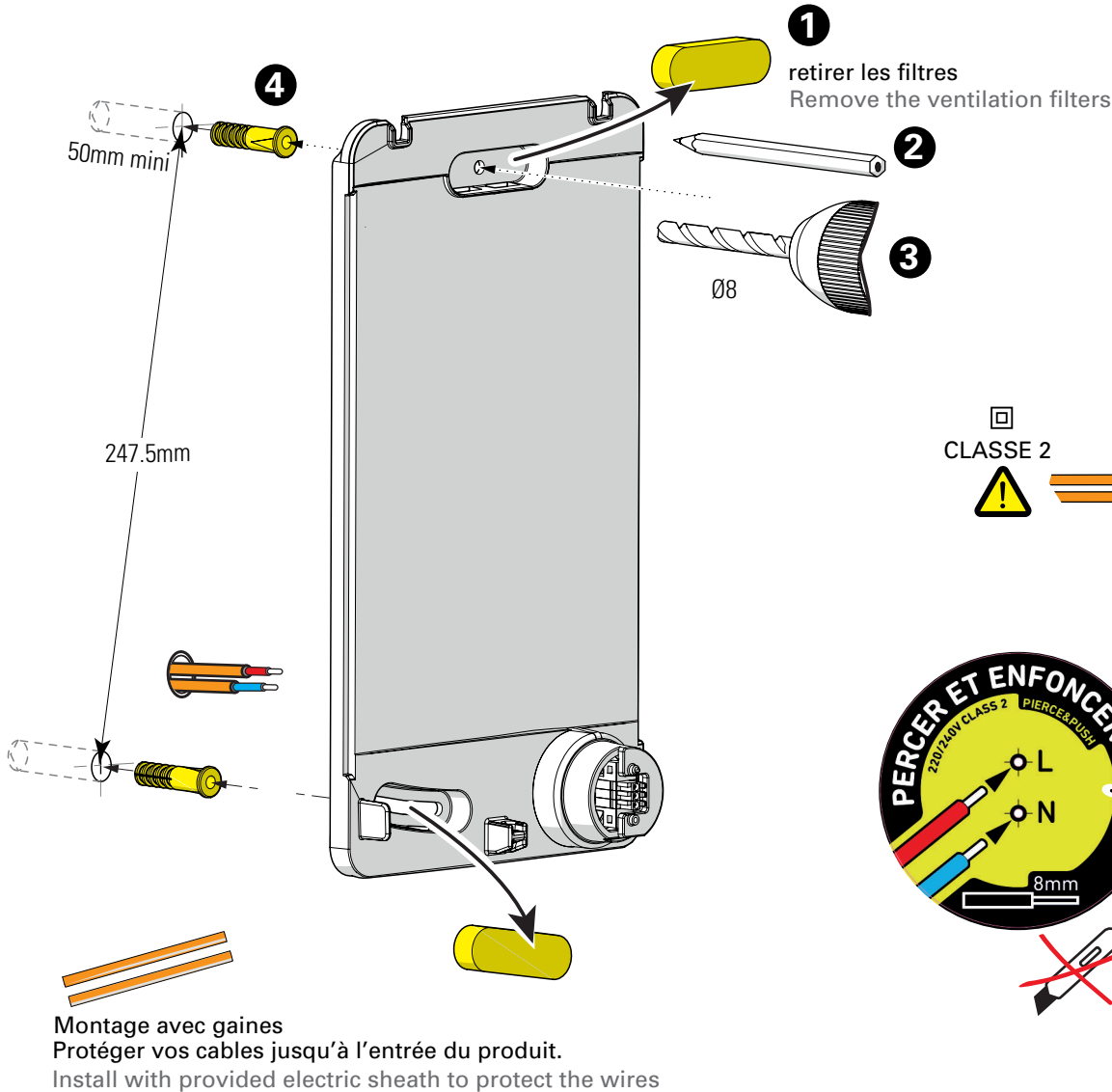




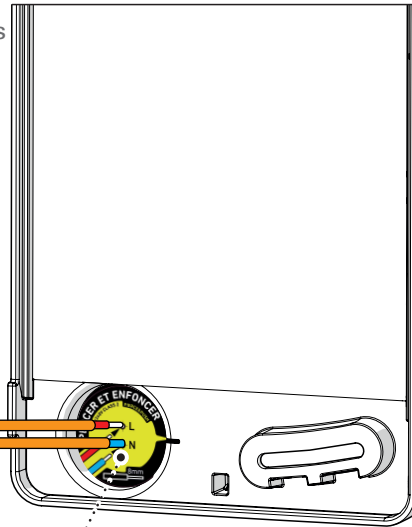
Class 2
E27



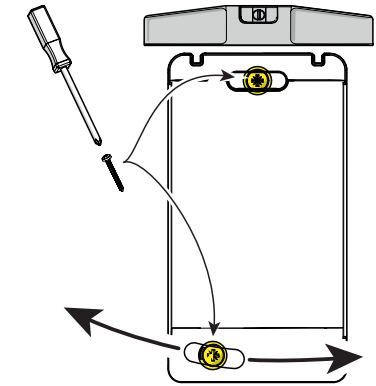
1 Implantation du support mural Install the mounting plate



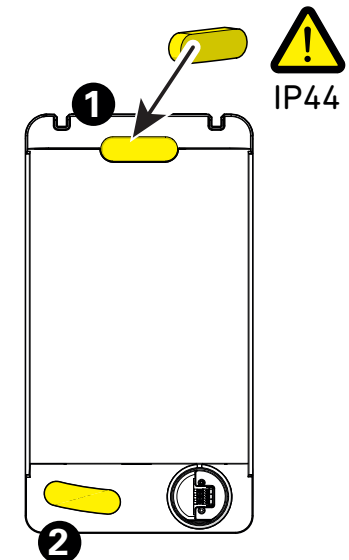
2 Connexion Connect



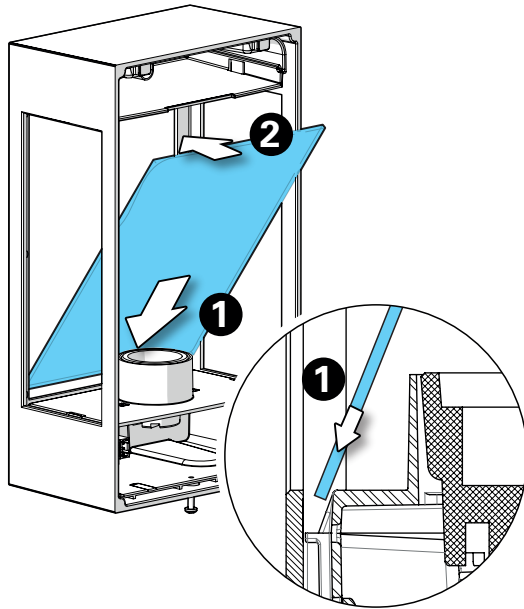
3 Fixation du support Fix the mounting plate



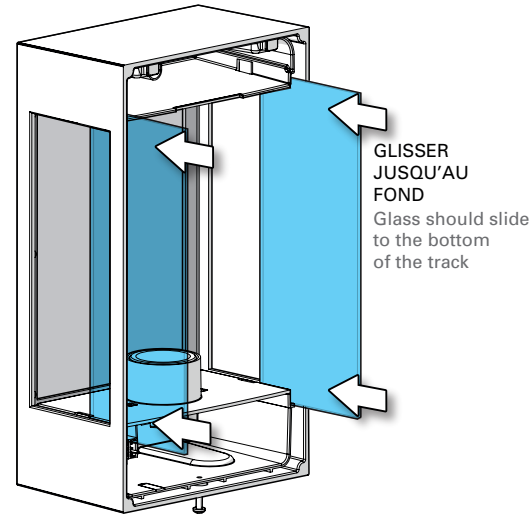
4 Montage des mousses Re-install the ventilation filters



5 Montage du verre de face
Install the front glass



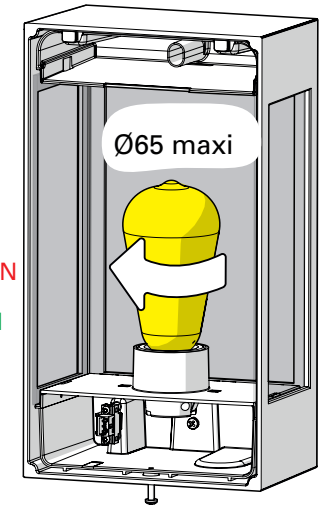
6 Montage des verres de côtés
Install the side glasses



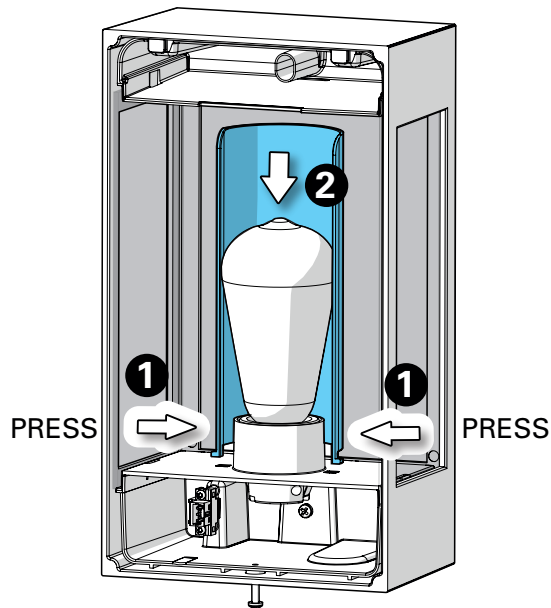
7 Montage de la lampe
Install the Light-bulb

INFORMATION
LAMPE :
23W max.

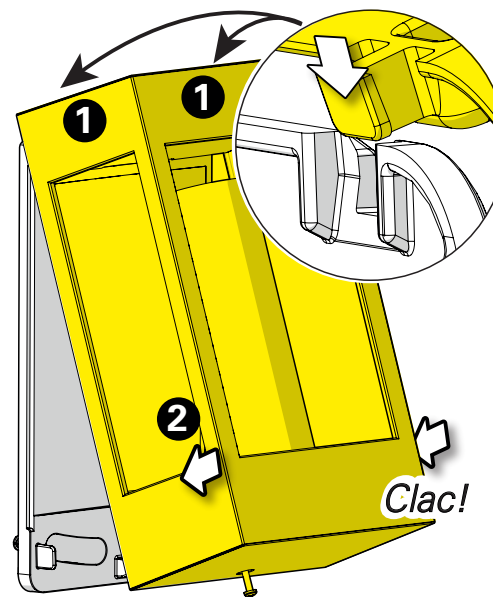
HALOGENE : **NON**
NO
LED ou FLC : **OUI**
YES



8 Montage du diffuseur
Install the half-pipe diffuser



9 Montage de la façade
Install the front part



10 Condamnation du produit
Lock the front part with the bottom screw

