

PC 1155

POSTE CHEF D'INTERPHONIE 5 DIRECTIONS

5-WAY MASTER STATION

I - DESCRIPTION

Le **PC 1155** est un poste chef d'interphonie qui peut être relié à 5 postes secondaires. Il possède une touche de commande de gâche.

L'entrée est symétrique ce qui le rend peu sensible aux parasites.

L'appel du poste secondaire peut être vocal ou sonore. Une autre touche permet d'augmenter le volume de la conversation et de la sonnerie. Conçu pour fonctionner avec des postes secondaires d'impédance 16Ω, le **PC 1155** est compatible avec des postes secondaires 50Ω.

Le coffret métallique recouvert de peinture époxy gris anthracite, peut être utilisé sur table ou fixé au mur.

I - DESCRIPTION

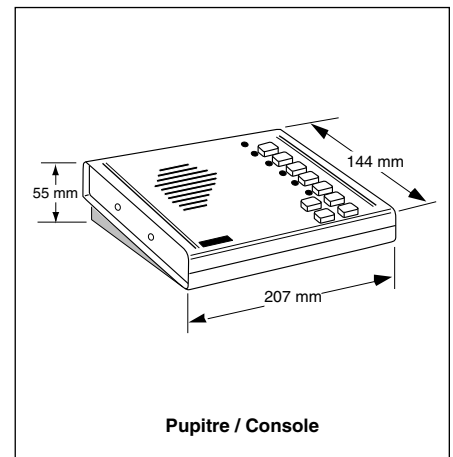
The master intercom **PC 1155** ensures communication with a maximum of 5 interconnected substations. It is equipped with a control electric door release push-button

Its balanced input increase its resistance to line parasites.

The substation can be called by tone or speech. Its "Call substation" and "Volume control" functions makes it easy to use.

PC1155 is made to work with substations of 16Ω impedance, but it also works with 50Ω impedance substations.

The epoxy painted metal box can be used on a table or fixed on the wall.

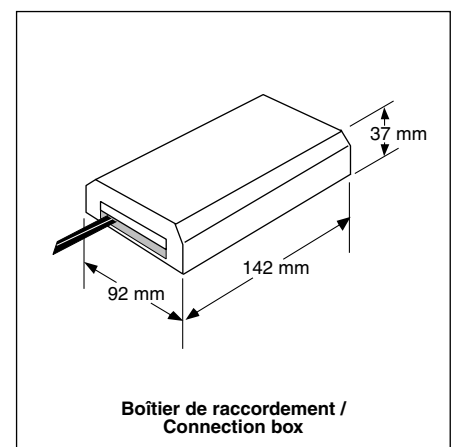


II-CARACTERISTIQUES TECHNIQUES

- **Alimentation**
Secteur ..230V+terre 50/60Hz, 10VA max
Batterie.....24V, 250 mA max
- **Fonction Parole/Ecoute**
Alternat manuel au poste chef
- **Impédance des postes secondaires**
16Ω ou 50Ω avec condensateur 22μF non polarisé en série avec le haut-parleur
- **Puissances**
1,4 Wposte chef
1,4 Wposte secondaire 16Ω
0,8 W.....poste secondaire 50Ω
- **Ligne**
- 300m maxi avec câble section 0,28mm² (Ø 0,6 mm) - câble téléphone
- 500m maxi avec câble section 0,5mm² (Ø 0,8 mm)
- Résistance de ligne maxi (2 fils compris) pour commande sonnerie et voyant < 470 Ω
- Nature du câble à utiliser : Non blindé pour lignes faiblement parasitées. Blindé pour lignes fortement parasitées
- **Contact de gâche**
Fermant (ouvrant sur demande)
48V 600mA - 24V 1,2mA
- **Boîtier de raccordement relié au poste par câble de 1,80 m (fourni)**
- **Dimensions et poids**
- Pupitre207 x 144 x 55 mm - 1 kg
- Boîtier raccordement ..142 x 92 x 37 mm 0,6 kg

II - TECHNICAL SPECIFICATIONS

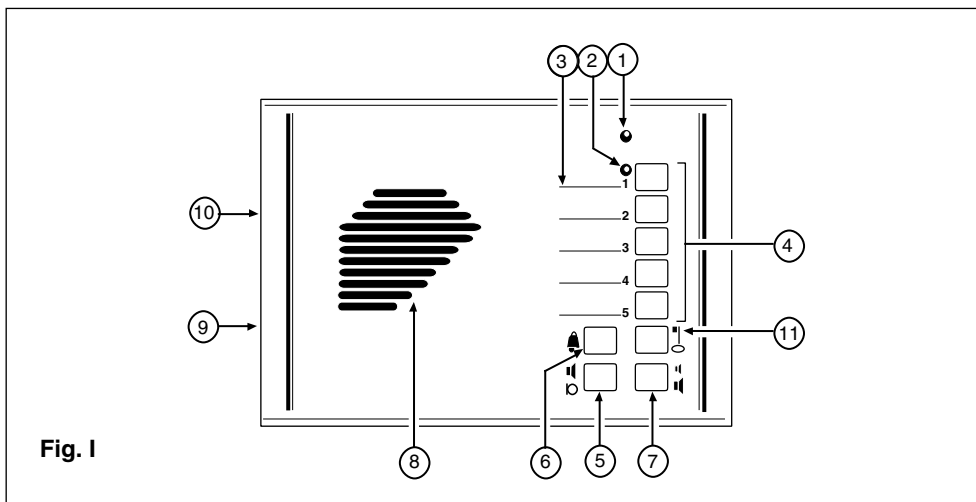
- **Power supply**
Mains230V+earth 50/60Hz, 10VA max
Battery.....24V, max 250 mA
- **Talk/Listen function**
Manual operation
- **Substations impedance**
16Ω or 50Ω with a no polarized capacitor 22μF in serie with the loudspeaker
- **Powers**
Master console.....1.4 W
16Ω substation1.4 W
50Ω substation0,8 W
- **Line**
- max. 300m with a 0.28mm² (Ø 0.6mm) section cable - telephone cable.
- max. 500m with a 0.5mm² (Ø 0,8 mm)
- maximum line resistance (2 wire included) to control chime and indicator < 470Ω
- Cable to use : Non shielded for weakly parasited line.
- **Door release contact**
Closed (opened on request)
48V 600mA - 24V 1.2mA
- **The connection box connect to station with 1,80m cable (supplied)**
- **Dimensions and weight**
- Console207 x 144 x 55 mm - 1 kg
- Connection box142 x 92 x 37 mm 0.6 kg



III - PRESENTATION

PUPITRE (Fig. I)

- ① - Voyant d'alimentation
- ② - 5 voyants d'appel et de prise de ligne
- ③ - Emplacement étiquettes d'identification ligne
- ④ - 5 touches de prise de ligne
- ⑤ - Touche Parole/Ecoute
- ⑥ - Touche Sonnerie
- ⑦ - Touche Volume +10 dB
- ⑧ - Haut-parleur
- ⑨ - Volume Parole/Ecoute
- ⑩ - Volume Sonnerie
- ⑪ - Touche commande de gâche



CONSOLE (Fig. I)

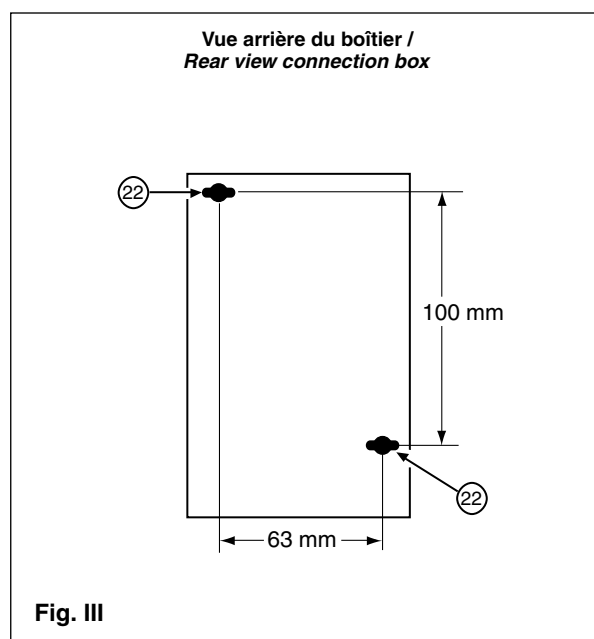
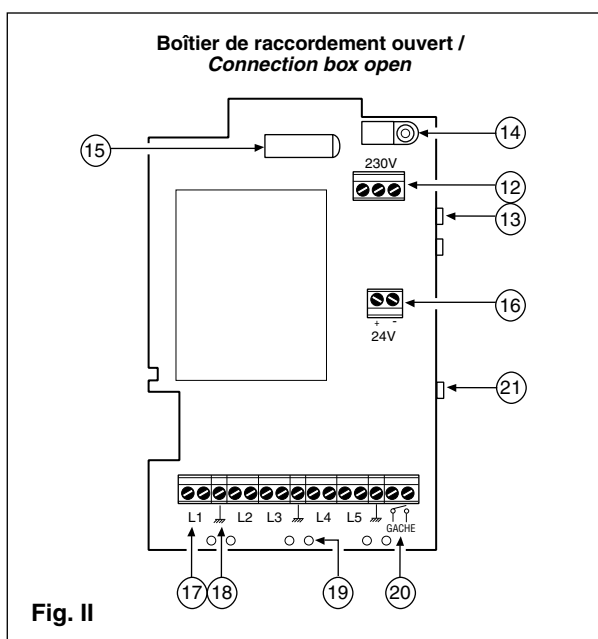
- ① - Power supply light indicator
- ② - 5 call and line light indicators
- ③ - Place of identification line sticker
- ④ - 5 line push-buttons
- ⑤ - Talk/listen push-button
- ⑥ - Chime push-button
- ⑦ - Volume adjustment knob +10 dB
- ⑧ - Loudspeaker
- ⑨ - Talk/listen volume control
- ⑩ - Chime volume control
- ⑪ - Control door release push-button

BOITIER D'ALIMENTATION - RACCORDEMENT (Fig. II - III)

- ⑫ - Bornier secteur
- ⑬ - Cosse de terre pour cordon secteur
- ⑭ - Collier de fixation du cordon secteur
- ⑮ - Fusible secteur
- ⑯ - Bornier batterie
- ⑰ - Borniers lignes secondaires
- ⑱ - Borniers blindage des lignes
- ⑲ - Trous pour colliers de fixation fils de ligne
- ⑳ - Bornier commande de gâche
- ㉑ - Fil de liaison à la terre du capot de protection
- ㉒ - Trous de fixation du boîtier

SUPPLY AND CONNECTION BOX (Fig. II - III)

- ⑫ - Mains terminal
- ⑬ - Earth terminal for mains cable
- ⑭ - Mains cable fixing ring
- ⑮ - Mains fuse
- ⑯ - Battery terminal
- ⑰ - Substation line terminals
- ⑱ - Shielded line terminals
- ⑲ - Line cable fixing holes
- ⑳ - Control door release terminal
- ㉑ - Connection cable of protection cap
- ㉒ - Box fixing holes



IV - INSTALLATION



ATTENTION - L'appareil ne doit pas être exposé aux chutes d'eau et aux éclaboussures.
Avant toute intervention dans l'appareil, déconnecter le câble secteur. Après l'intervention, refermer l'appareil en vérifiant que le fil de terre (jaune et vert) est bien connecté.

Le pupitre peut être utilisé sur une table ou fixé verticalement au moyen des trous situés à l'arrière du coffret. Le boîtier d'alimentation et de raccordement sera fixé à proximité compte tenu de la longueur du cordon de liaison (1,80m), de l'arrivée des lignes des postes secondaires et de l'alimentation secteur. Utiliser les 2 trous de fixation 22 (Fig. III).



ATTENTION - Le boîtier d'alimentation ne doit pas être installé en position verticale avec l'ouverture d'entrées lignes vers le haut.

Raccorder le poste secondaire au bornier 17 avec du câble 2 conducteurs. Si du câble blindé est utilisé, relier les blindages au bornier 18 (Fig. II).

Attacher les fils aux trous 19 à l'aide de colliers autobloquants.

Câbler l'arrivée du secteur 230V au bornier 12 (Fig. II).



ATTENTION - Le câble secteur doit comporter un fil de liaison à la terre qui sera connecté à la cosse 13. Ensuite le câble sera fixé avec le serre-câble 14. Remplacer le capot de protection avec son fil de terre connecté 21 et serrer les 2 vis de fixation.

Relier le contact 20 en série entre la gâche et son alimentation.

Le PC 1155 peut être alimenté avec batterie 24V, soit en secours de panne secteur, soit en fonctionnement permanent. Relier la batterie au bornier 16 (Fig. II).

V - UTILISATION

En position d'attente, toutes les touches sont relevées et le voyant jaune éteint. Le voyant vert est allumé.

POUR APPELER UN POSTE SECONDAIRE

- 1 - Enfoncer la touche de ligne correspondante 4. Le voyant 2 s'allume (Fig. I).
- 2 - Dans le cas d'un appel par sonnerie, appuyer simultanément sur les touches 5 et 6. Ensuite appuyer la touche 5 pour parler et la relâcher pour écouter.
- 2 bis - Dans le cas d'un appel vocal, appuyer sur la touche 5 pour parler et la relâcher pour écouter.
- 3 - En fin de conversation, relâcher la touche 4. Le voyant 2 s'éteint.

LORSQU'UN POSTE SECONDAIRE APPELLE

- 1 - La sonnerie fonctionne durant la pression de la touche d'appel au poste secondaire.
- 2 - Le voyant correspondant 2 s'allume et reste allumé pour mémoriser l'appel.
- 3 - Enfoncer la touche ligne correspondante 4. Le voyant reste allumé.
- 4 - Appuyer sur la touche 5 pour parler et la relâcher pour écouter.
- 5 - En fin de conversation, relâcher la touche 4. Le voyant 2 s'éteint.

IV - INSTALLATION



ATTENTION

The unit is neither water - nor splash proof.
Before any manipulation, disconnect the mains cable. After manipulation, put back the cover and check that the "earth" wire (yellow + green) is connected properly.

PC 1155 can be used on a table or fixed on the wall thanks to the holes on the back of the box.

Mains and connection box will be nearly settled because of the length of the connection cable (1.80m), of the arrival of substations lines and of the mains. Use the 2 holes of setting 22 (Fig. III).



ATTENTION - The power supply box cannot be installed in vertical position with the line input to the upper side.

Connect substations on 17 with 2 conductors cable. If shielded cable is used, connect the shield to the terminal 18 (Fig. II).

Bind cable to the holes 19 with the autolockable rings.

Connect mains 230V on 12 terminal (Fig. II)



ATTENTION - Mains cable needs "earth" wire which will be connected to terminal 13. The mains cable will be blocked thanks to cable fixation ring 14. Put the protection cover with earth wire connected 21 and block thanks to 2 screws.

Connect contact 20 in serie between door release and power supply.

PC 1155 can be power supplied by a 24V battery either in case of mains break down or permanent working. Connect battery on 16 terminal (Fig. II).

V - USE

In stand by position, all the push-buttons are unlatched, and the yellow LED is switched. Green LED is on.

TO CALL A SUBSTATION

- 1 - Press the line push-button 4. LED 2 switches ON (Fig. I).
- 2 - To make a call by chime, push simultaneously push-buttons 5 and 6. Then, press push-button 5 to talk and unlatch to listen.
- 2bis - To make a call by speech, press push-button 5 to talk and unlatch to listen.
- 3 - At the end of the conversation, unlatch the push-button 4. LED 2 switches off.

WHEN A SUBSTATIONS IS CALLING

- 1 - Chime works during pressing the call push-button of the substation.
- 2 - Corresponding LED 2 switches on and stays on to memorize the call.
- 3 - Press the corresponding line push-button 4. LED stays on.
- 4 - Press the push-button 5 to talk and unlatch to listen.
- 5 - At the end of the conversation, unlatch the push-button 4. LED 2 switches off.

VOLUMES

Les touches ⑨ et ⑩ (Fig. I) permettent d'ajuster respectivement les volumes de la conversation et de la sonnerie. La touche ⑦ lorsqu'elle est appuyée, permet d'obtenir instantanément un surcroît de volume et peut s'appliquer aux modes Parole/Ecoute et Sonnerie.

GACHE

Appuyer sur la touche ⑪ (Fig. I) pour commander la gâche.

VI - MAINTENANCE



En cas de panne :

- Vérifier l'état des fusibles et les remplacer si besoin par des fusibles de mêmes caractéristiques tel qu'indiqué sur l'appareil.
- Sinon retourner l'appareil à l'usine, ou faire appel à un dépanneur professionnel.

VOLUMES

Push-buttons ⑨ and ⑩ (Fig. I) allow respectively the setting of volume of the conversation and of the chime. When push-button ⑦ is pressed, it allows an increase in the volume, and can be used for talk/listen and chime modes.

GACHE

Press the push-button ⑪ (Fig. I) to control door release.

VI - MAINTENANCE



In case of failure :

- Check the status of the fuses and replace them if needed by fuses with the same characteristics as those indicated on the product.
- Otherwise the product has to be sent back to the factory or repaired by a recognised dealer.