



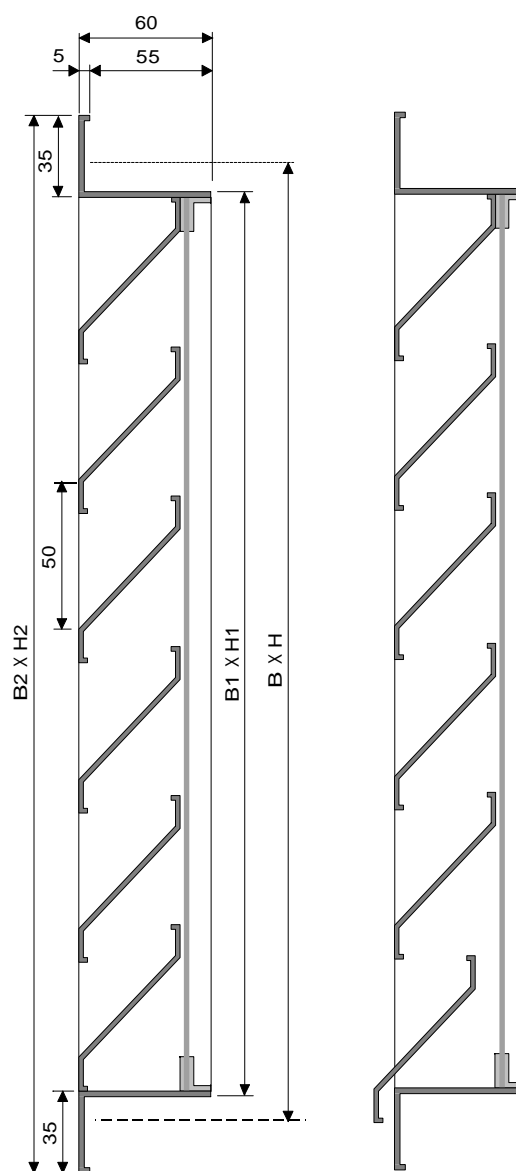
### GRILLES DE REPRISE A AILETTES FIXES AU PAS DE 50 MM

Ces grilles sont destinées à la prise d'air ou au rejet. Elles sont réalisées en aluminium anodisé de couleur naturelle. La fixation de ces grilles se fait par vis apparentes. Toute la gamme des grilles GRE est équipée d'un grillage anti-volatiles en partie arrière.

Ce modèle se décline en une série intérieure et une série extérieure.

### DIMENSIONS des grilles GRE

B x H (mm)	B1 (mm)	B2 (mm)	H1 (mm)	H2 (mm)	A <sub>k</sub> (m <sup>2</sup> )
400 X 400	385	455	385	455	0,0588
600 X 400	585	655	385	455	0,0868
800 X 400	785	855	385	455	0,1148
1 000 X 400	985	1 055	385	455	0,1428
1 200 X 400	1 185	1 255	385	455	0,1708
1 400 X 400	1 385	1 455	385	455	0,1988
1 600 X 400	1 585	1 655	385	455	0,2268
1 800 X 400	1 785	1 855	385	455	0,2548
2 000 X 400	1985	2 055	385	455	0,2828
400 X 500	385	455	485	555	0,0714
600 X 500	585	655	485	555	0,1054
800 X 500	785	855	485	555	0,1394
1 000 X 500	985	1 055	485	555	0,1734
1 200 X 500	1 185	1 255	485	555	0,2074
1 400 X 500	1 385	1 455	485	555	0,2414
1 600 X 500	1 585	1 655	485	555	0,2754
1 800 X 500	1 785	1 855	485	555	0,3094
2 000 X 500	1985	2 055	485	555	0,3434
400 X 600	385	455	585	655	0,1134
600 X 600	585	655	585	655	0,1674
800 X 600	785	855	585	655	0,2214
1 000 X 600	985	1 055	585	655	0,2754
1 200 X 600	1 185	1 255	585	655	0,3294
1 400 X 600	1 385	1 455	585	655	0,3834
1 600 X 600	1 585	1 655	585	655	0,4374
1 800 X 600	1 785	1 855	585	655	0,4914
2 000 X 600	1985	2 055	585	655	0,5454
400 X 800	385	455	785	855	0,1386
600 X 800	585	655	785	855	0,2046
800 X 800	785	855	785	855	0,2706
1 000 X 800	985	1 055	785	855	0,3366
1 200 X 800	1 185	1 255	785	855	0,4026
1 400 X 800	1 385	1 455	785	855	0,4686
1 600 X 800	1 585	1 655	785	855	0,5346
1 800 X 800	1 785	1 855	785	855	0,6006
2 000 X 800	1985	2 055	785	855	0,6666



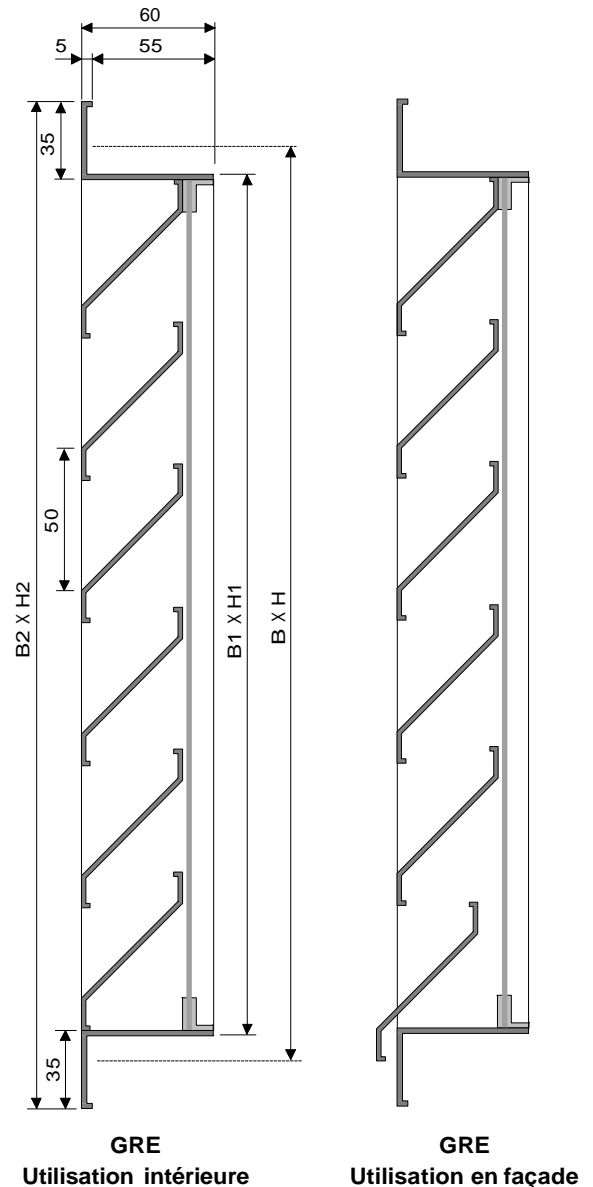
GRE  
Utilisation intérieure

GRE  
Utilisation en façade

**GRILLES DE REPRISE A AILETTES FIXES AU PAS DE 50 MM**

**DIMENSIONS des grilles GRE (suite)**

B x H (mm)	B1 (mm)	B2 (mm)	H1 (mm)	H2 (mm)	A <sub>k</sub> (m <sup>2</sup> )
<b>400 X 1 000</b>	385	455	985	1 055	<b>0,1638</b>
<b>600 X 1 000</b>	585	655	985	1 055	<b>0,2418</b>
<b>800 X 1 000</b>	785	855	985	1 055	<b>0,3198</b>
<b>1 000 X 1 000</b>	985	1 055	985	1 055	<b>0,3978</b>
<b>1 200 X 1 000</b>	1 185	1 255	985	1 055	<b>0,4758</b>
<b>1 400 X 1 000</b>	1 385	1 455	985	1 055	<b>0,5538</b>
<b>1 600 X 1 000</b>	1 585	1 655	985	1 055	<b>0,6318</b>
<b>1 800 X 1 000</b>	1 785	1 855	985	1 055	<b>0,7098</b>
<b>2 000 X 1 000</b>	1985	2 055	985	1 055	<b>0,7878</b>
<b>400 X 1 200</b>	385	455	1 185	1 255	<b>0,1890</b>
<b>600 X 1 200</b>	585	655	1 185	1 255	<b>0,2790</b>
<b>800 X 1 200</b>	785	855	1 185	1 255	<b>0,3690</b>
<b>1 000 X 1 200</b>	985	1 055	1 185	1 255	<b>0,4590</b>
<b>1 200 X 1 200</b>	1 185	1 255	1 185	1 255	<b>0,5490</b>
<b>1 400 X 1 200</b>	1 385	1 455	1 185	1 255	<b>0,6390</b>
<b>1 600 X 1 200</b>	1 585	1 655	1 185	1 255	<b>0,7290</b>
<b>1 800 X 1 200</b>	1 785	1 855	1 185	1 255	<b>0,8190</b>
<b>2 000 X 1 200</b>	1985	2 055	1 185	1 255	<b>0,9090</b>
<b>400 X 1 500</b>	385	455	1 485	1 555	<b>0,2562</b>
<b>600 X 1 500</b>	585	655	1 485	1 555	<b>0,3782</b>
<b>800 X 1 500</b>	785	855	1 485	1 555	<b>0,5002</b>
<b>1 000 X 1 500</b>	985	1 055	1 485	1 555	<b>0,6222</b>
<b>1 200 X 1 500</b>	1 185	1 255	1 485	1 555	<b>0,7442</b>
<b>1 400 X 1 500</b>	1 385	1 455	1 485	1 555	<b>0,8662</b>
<b>1 600 X 1 500</b>	1 585	1 655	1 485	1 555	<b>0,9882</b>
<b>1 800 X 1 500</b>	1 785	1 855	1 485	1 555	<b>1,1102</b>
<b>2 000 X 1 500</b>	1985	2 055	1 485	1 555	<b>1,2322</b>



**EXemple de sélection d'une grille GRE (Voir courbe page 3)**

**Données :**

Débit d'air 500 m<sup>3</sup>/h en position de rejet  
ou en prise air neuf

**Solution :**

**Grille en position de rejet**

Grille GRE, hauteur **400** Longueur **400**

Vitesse dans la grille 2,35 m/s

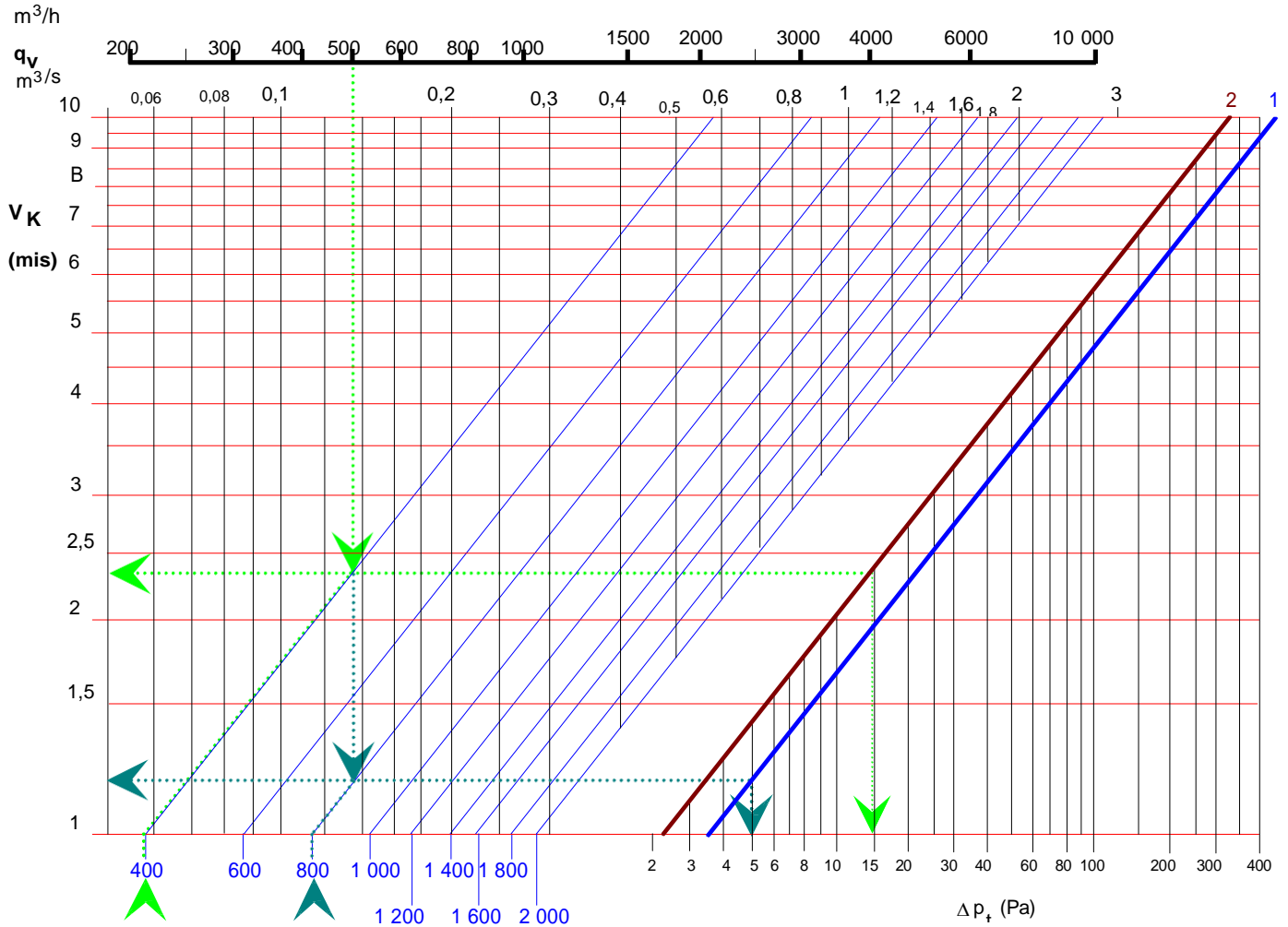
Perte de charge de la grille 14,9 Pa

**Grille en position de prise d'air**

Grille GRE, hauteur **400** Longueur **800**

Vitesse dans la grille 1,20 m/s

Perte de charge de la grille 5 Pa

**Grille GRE hauteur 400 mm**
**Abaque de sélection**


**Mesure de débit**

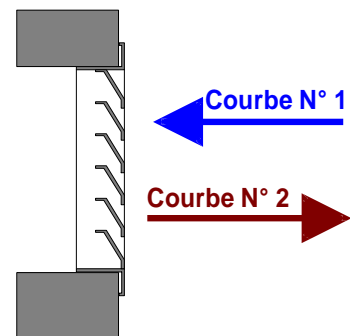
Vélocimètre avec sonde

$$q_v = V_k \times A_k$$

$\frac{m^3/s}{(m/s)} \quad \frac{m^2}{m^2}$

$$q_v = V_k \times A_k \times 3600$$

$\frac{m^3/h}{(m/s)} \quad \frac{m^2}{m^2} \quad (s/h)$

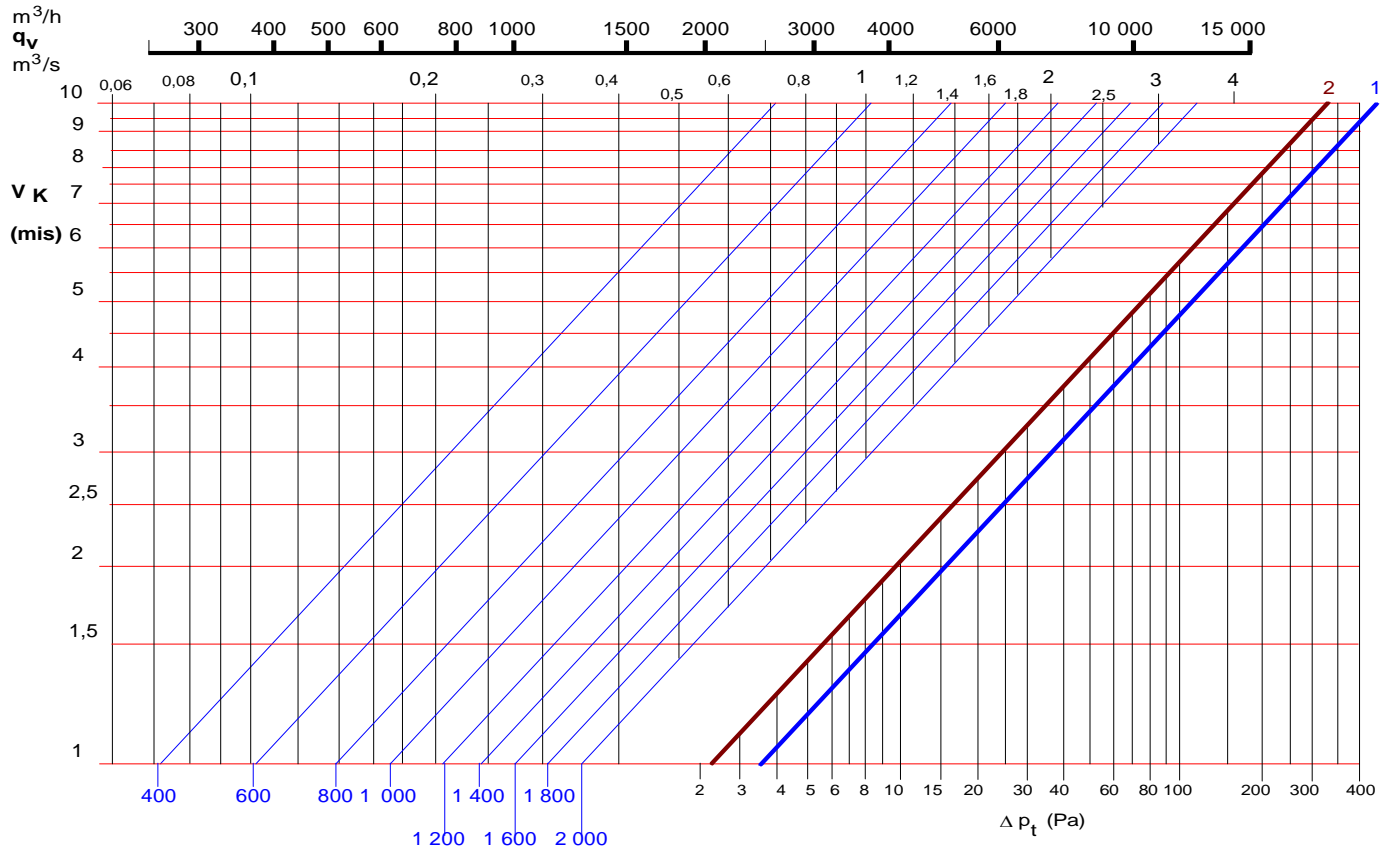

**Symboles**

- $q_v$  = Débit d'air primaire m<sup>3</sup>/s, m<sup>3</sup>/h.
- $\Delta P_t$  = Perte de pression totale en Pascal (Pa)
- $V_k$  = Vitesse d'air au soufflage en m/s, mesurée au vélocimètre.
- $A_k$  = Aire (m<sup>2</sup>) se rapportant à la  $V_k$

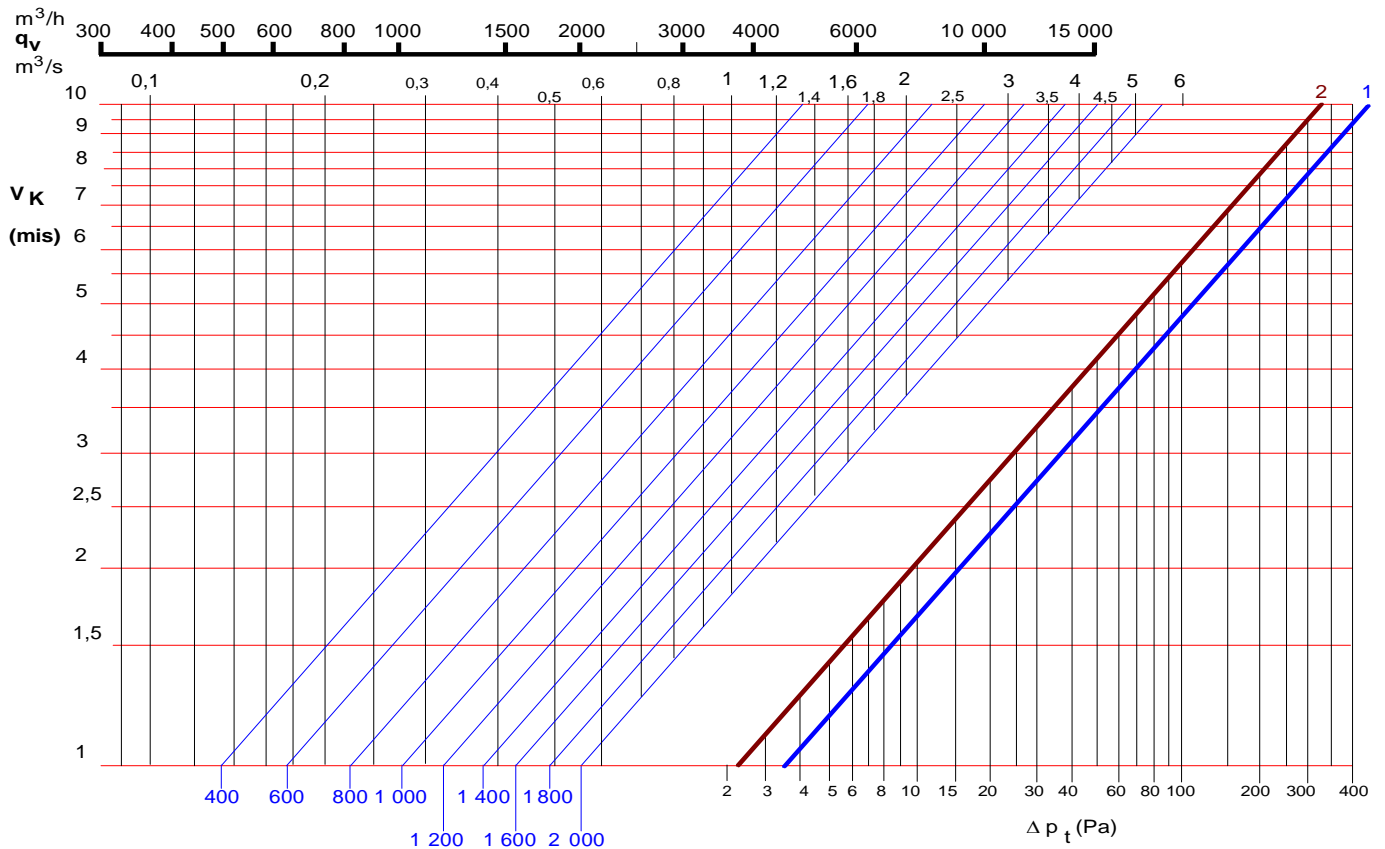


### Grille GRE hauteur 500 mm

### Abaque de sélection



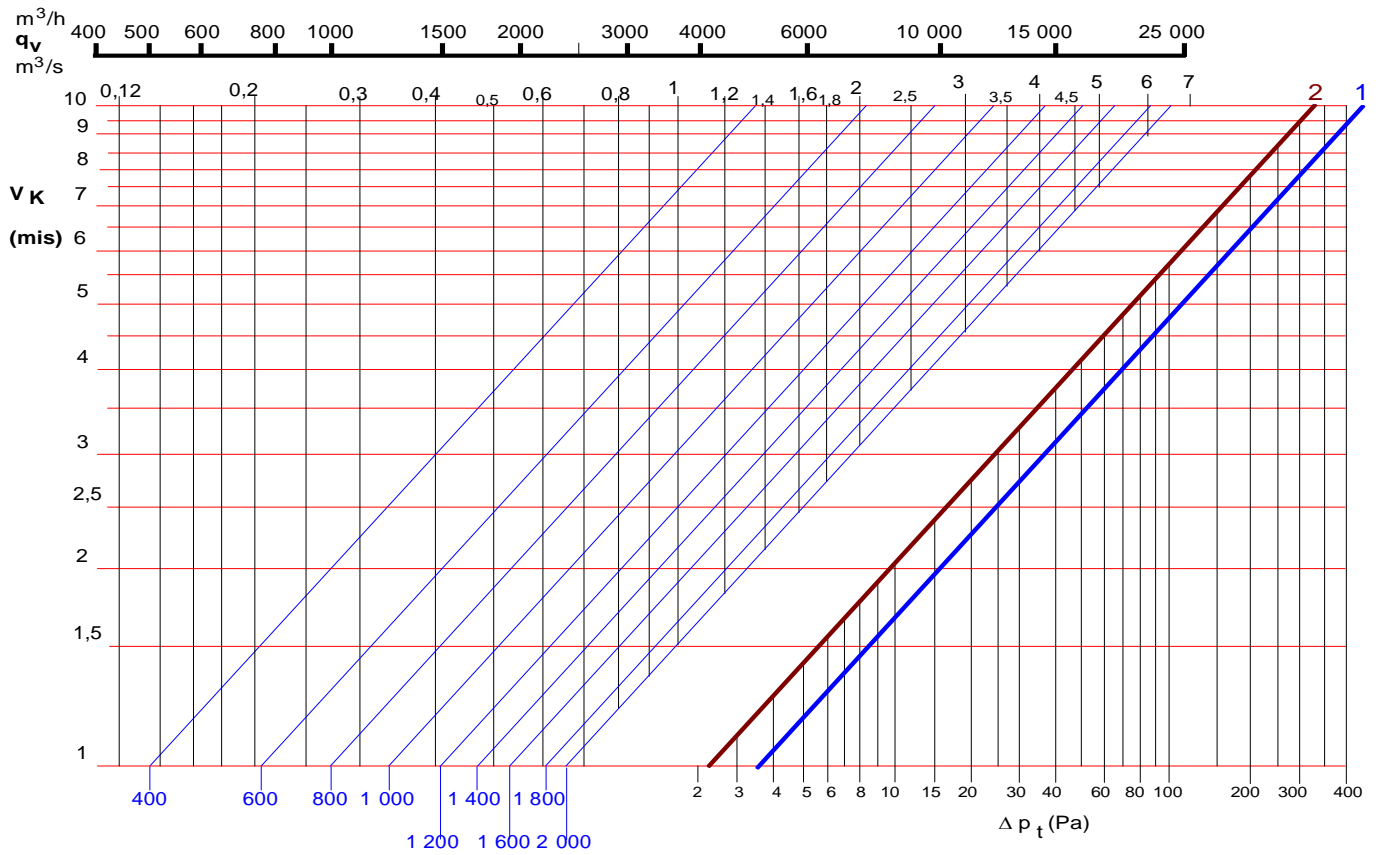
### Grille GRE hauteur 600 mm



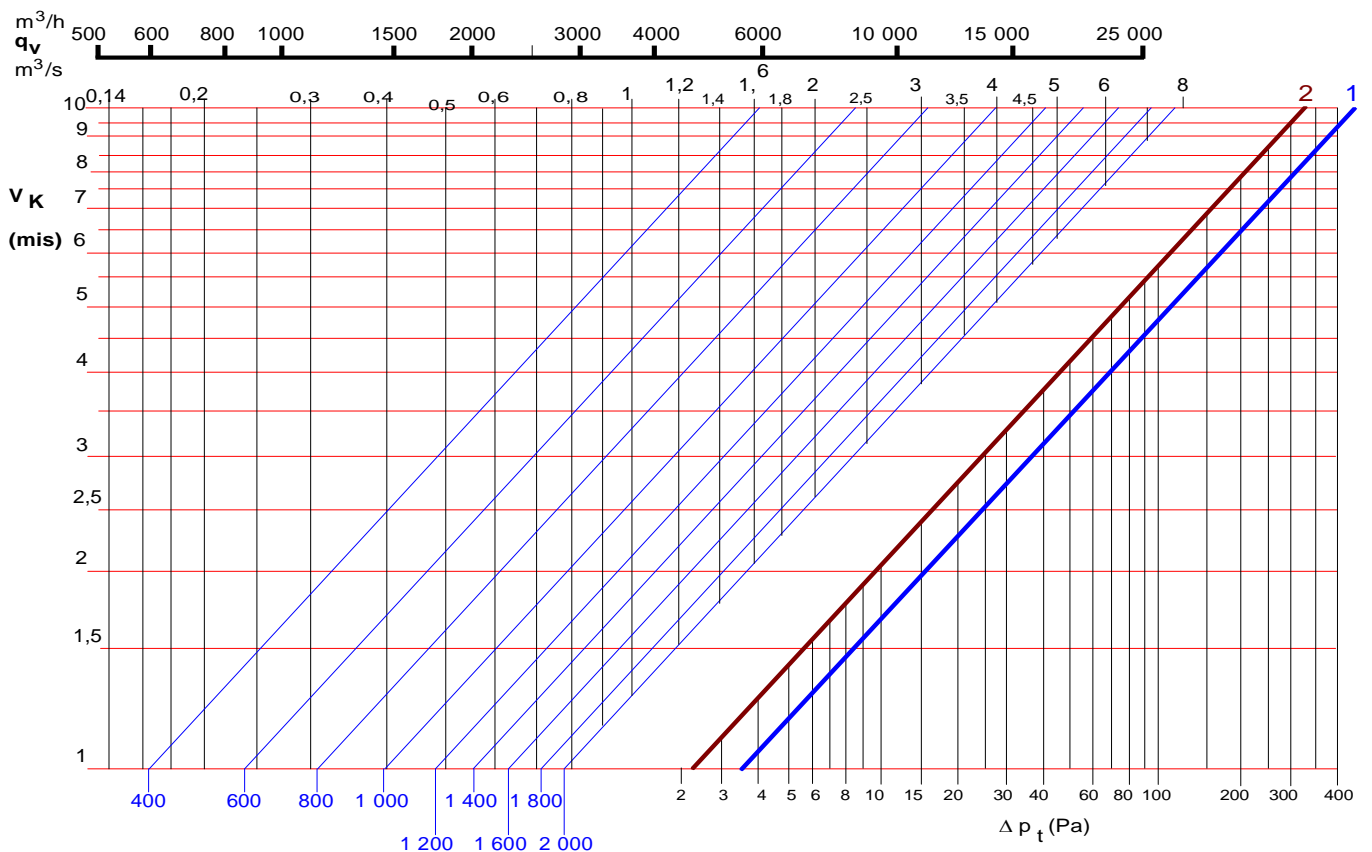


Grille GRE hauteur 800 mm

Abaque de sélection



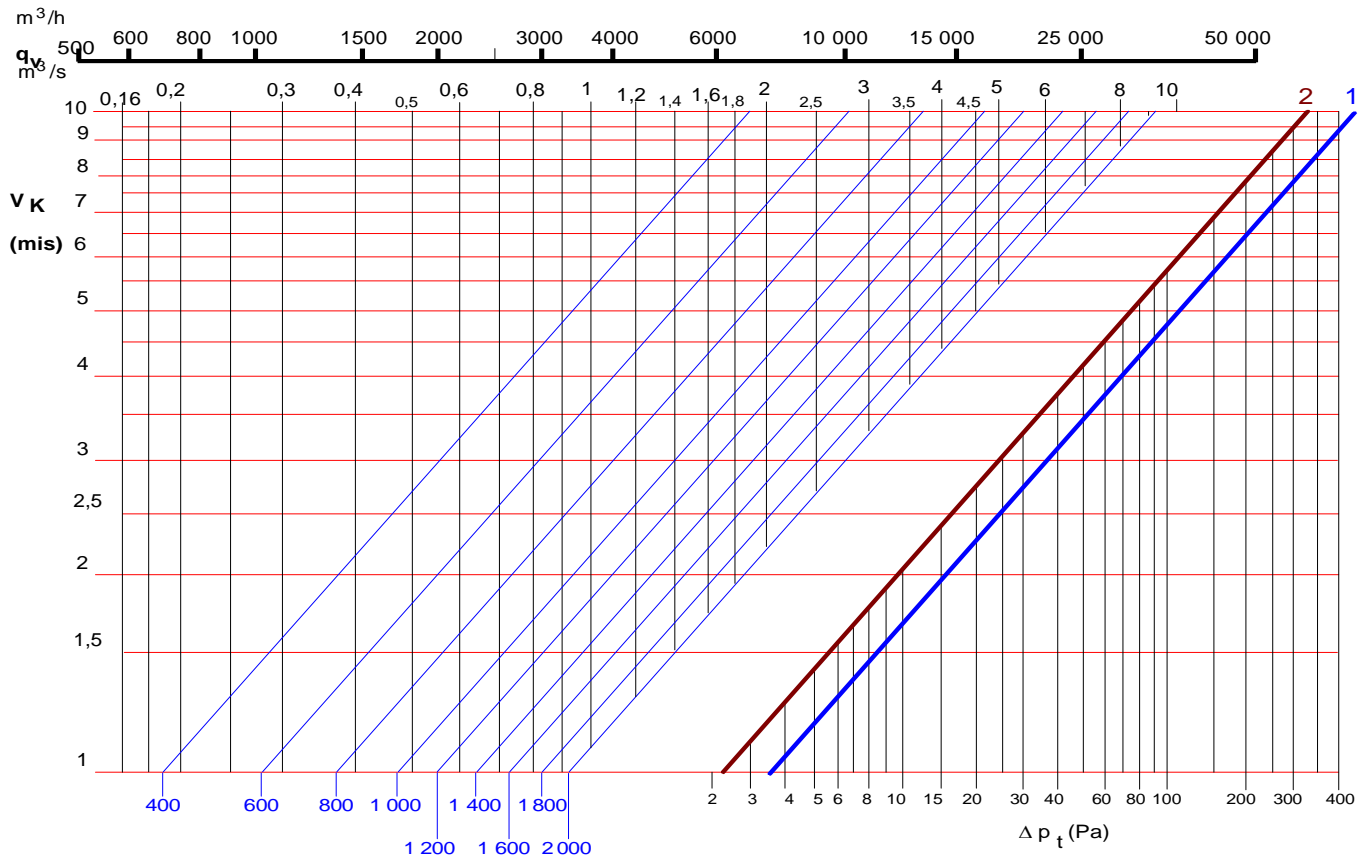
Grille GRE hauteur 1 000 mm





Grille GRE hauteur 1 200

Abaque de sélection



Grille GRE hauteur 1 500

