

Point de distribution en immeuble télécom (PDI)



LES + TECHNIQUES

- > Agréé Orange.
- > Faible épaisseur (23 mm).
- > Compatible Haut débit (ADSL, ADSL 2+, VDSL).
- > 7 départs clients.

UTILISATION

Le Point de Distribution en Immeuble est l'interface entre le câble téléphonique multipaire qui alimente l'immeuble et le câble de branchement desservant le dispositif de terminaison situé chez le client. Il permet de raccorder jusqu'à 7 départs clients.

DESCRIPTION

Le boîtier est en matière plastique beige RAL 1015.

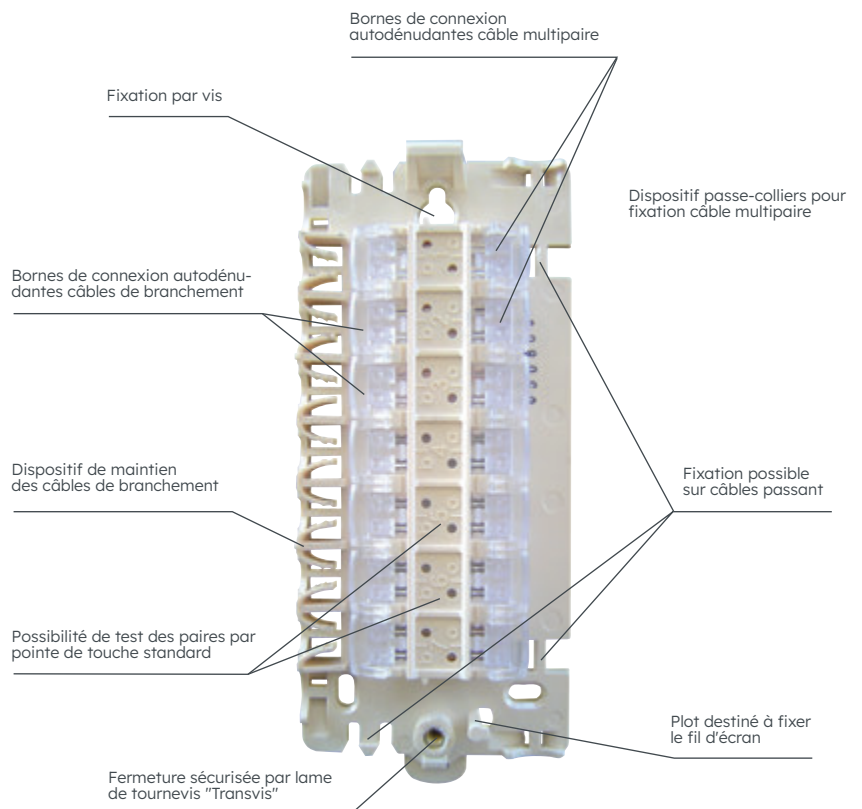
Il offre un degré de protection IP41 - IK08.

Sa faible épaisseur (23 mm) permet son installation dans une goulotte de dimension 40 x 90 mm.

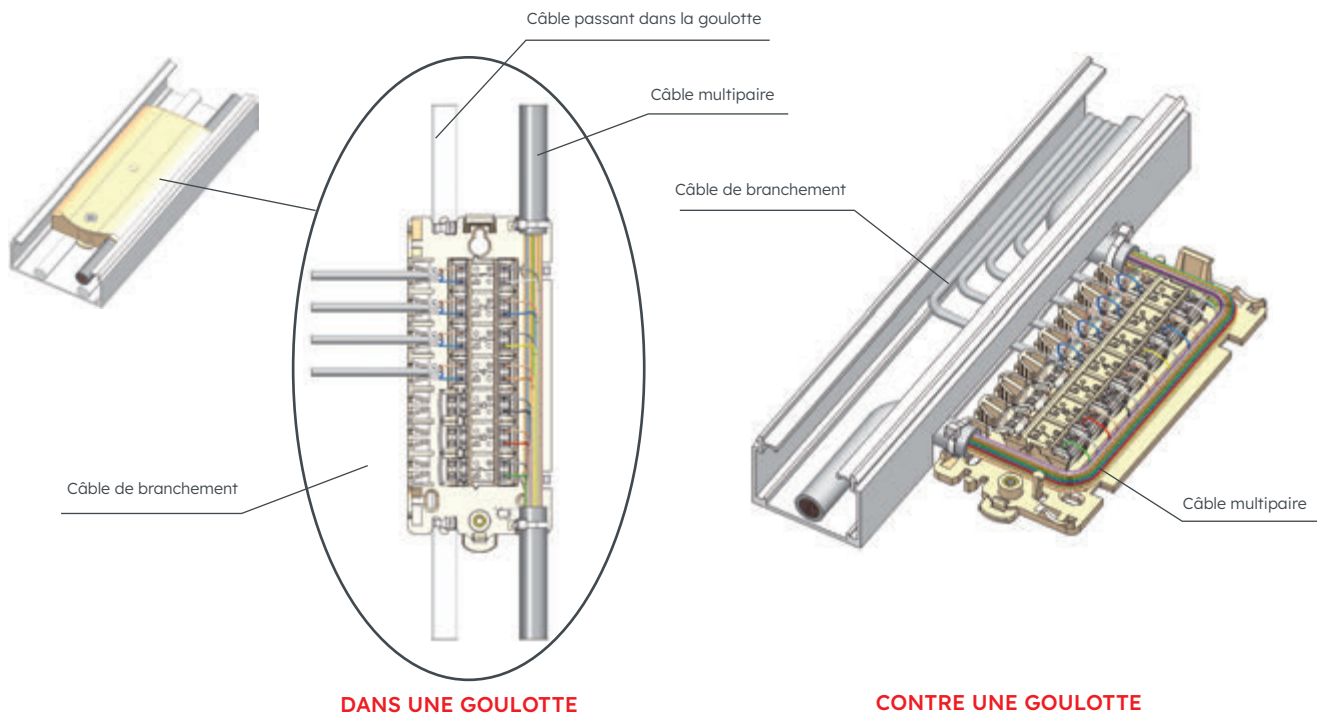
Il peut se fixer, soit contre un mur, soit sur des câbles passant en fond de goulotte.

Les bornes de connexion autodévidantes se manœuvrent facilement à la main sans l'aide d'un outil. Les poussoirs translucides permettent un contrôle visuel de la connexion.

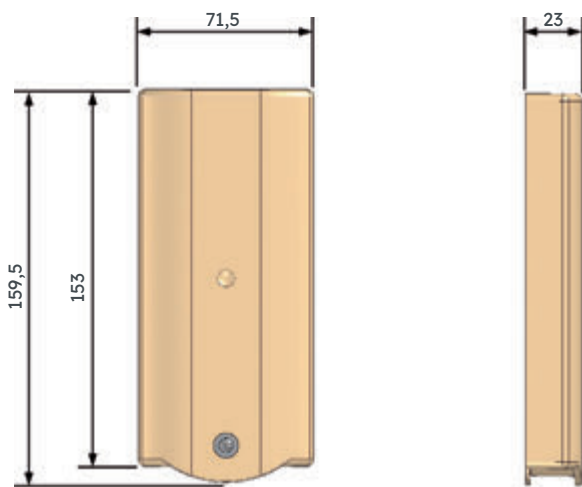
Le test de ligne s'effectue sans accessoire spécifique, les paires étant accessibles à l'aide d'une pointe de touche standard.



EXTRAIT DE MISE EN OEUVRE



DIMENSIONS



RÉFÉRENCE

| Code | Désignation | Unité de vente |
|-------------|-----------------------|----------------|
| Q250 | PDI télécom 7 départs | 1 |