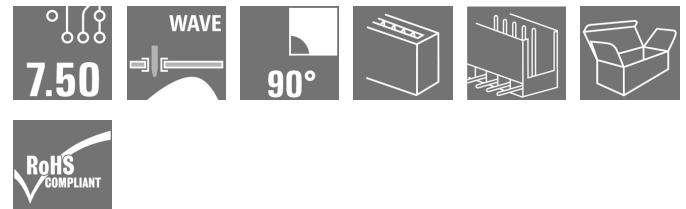


**OMNIMATE Signal - série BL/SL 7.50
SL 7.50/08/90 3.2SN OR BX**

Weidmüller Interface GmbH & Co. KG
Klingenbergstraße 16
D-32758 Detmold
Germany
Fon: +49 5231 14-0
Fax: +49 5231 14-292083
www.weidmueller.com



Connecteurs mâles avec sortie à 90°. La longueur des picots est optimisée pour la soudure à la vague. Ils peuvent être repérés et codés.

Informations générales de commande

Type	SL 7.50/08/90 3.2SN OR BX
Référence	1628420000
Version	Connecteur pour circuit imprimé, Connecteur mâle, Ouvert latéralement, Raccordement soudé THT, 7.50 mm, Nombre de pôles: 8, 90°, Longueur du picot à souder (l): 3.2 mm, étamé, orange, Boîte
GTIN (EAN)	4008190201227
Cdt.	50 pièce(s)
Indices de produit	IEC: 800 V / 18.5 A UL: 300 V / 15 A
Emballage	Boîte

**OMNIMATE Signal - série BL/SL 7.50
SL 7.50/08/90 3.2SN OR BX**

Weidmüller Interface GmbH & Co. KG
 Klingenbergstraße 16
 D-32758 Detmold
 Germany
 Fon: +49 5231 14-0
 Fax: +49 5231 14-292083
 www.weidmueller.com

Caractéristiques techniques**Dimensions et poids**

Poids net 3,45 g

Caractéristiques du système

Famille de produits	OMNIMATE Signal - série BL/SL 7.50	Montage sur le circuit imprimé	Raccordement soudé THT
Pas en mm (P)	7,5 mm	Pas en pouces (P)	0,295 inch
Angle de sortie	90°	Nombre de pôles	8
Nombre de picots par pôle	1	Longueur du picot à souder (l)	3,2 mm
Tolérance sur la position du picot à souder	± 0,1 mm	Diamètre du trou d'implantation (D)	1,3 mm
Tolérance du diamètre du trou d'implantation (D)	+ 0,1 mm	L1 en mm	52,5 mm
L1 en pouce	2,067 inch	Nombre de rangs	1
Nombre de pôles	1	Protection au toucher selon DIN VDE 57 106	protection doigt enfiché
Résistance de passage	4,50 mΩ	Codable	Oui
Force d'extraction/pôle	2 N	Emballage	Boîte

Caractéristiques des matériaux

Matériau isolant	PBT	Couleur	orange
Tableau des couleurs (similaire)	RAL 2000	Groupe de matériaux isolants	IIIa
CTI	≥ 200	Résistance d'isolation	≥ 10 ⁸ Ω
Classe d'inflammabilité selon UL 94	V-0	Matériau des contacts	CuSn
Surface du contact	étamé	Température de stockage, min.	-25 °C
Température de stockage, max.	55 °C	humidité relative pendant le stockage, max.	80 %
Température de fonctionnement, min.	-50 °C	Température de fonctionnement, max.	100 °C
Plage de température montage, min.	-25 °C	Plage de température montage, max.	100 °C

Données nominales selon CEI

testé selon la norme	IEC 60664-1, IEC 61984	Courant nominal, nombre de pôles min. (Ta = 20 °C)	18,5 A
Courant nominal, nombre de pôles max. (Ta = 20 °C)	17 A	Courant nominal, nombre de pôles min. (Ta = 40 °C)	16 A
Courant nominal, nombre de pôles max. (Ta = 40 °C)	14,5 A	Tension de choc nominale pour classe de surtension/Degré de pollution II/2	800 V
Tension de choc nominale pour classe de surtension/Degré de pollution III/2	630 V	Tension de choc nominale pour classe de surtension/Degré de pollution III/3	500 V
Tension de choc nominale pour classe de surtension/Degré de pollution II/2	6 kV	Tension de choc nominale pour classe de surtension/Degré de pollution III/2	6 kV
Tension de choc nominale pour classe de surtension/Degré de pollution III/3	6 kV	Tenue aux courants de faible durée	3 x 1s mit 120 A

Fiche de données

OMNIMATE Signal - série BL/SL 7.50 SL 7.50/08/90 3.2SN OR BX

Weidmüller Interface GmbH & Co. KG
Klingenbergstraße 16
D-32758 Detmold
Germany
Fon: +49 5231 14-0
Fax: +49 5231 14-292083
www.weidmueller.com

Caractéristiques techniques

Données nominales selon CSA

Institut (CSA)		Certificat N° (CSA)	200039-1121690
Tension nominale (groupe d'utilisation B)	300 V	Tension nominale (groupe d'utilisation D)	300 V
Courant nominal (groupe d'utilisation B)	15 A	Courant nominal (Use group D)	10 A
Référence aux valeurs approuvées	Les spécifications indiquent les valeurs maximales. Détails - voir le certificat d'agrément.		

Données nominales selon UL 1059

Institut (UR)		Certificat N° (UR)	E60693
Tension nominale (groupe d'utilisation B)	300 V	Tension nominale (groupe d'utilisation D)	300 V
Courant nominal (groupe d'utilisation B)	15 A	Courant nominal (Use group D)	10 A
Référence aux valeurs approuvées	Les spécifications indiquent les valeurs maximales. Détails - voir le certificat d'agrément.		

Classifications

ETIM 3.0	EC001284	ETIM 4.0	EC002637
ETIM 5.0	EC002637	ETIM 6.0	EC002637
UNSPSC	30-21-18-10	eClass 5.1	27-26-07-04
eClass 6.2	27-26-07-04	eClass 7.1	27-44-04-02
eClass 8.1	27-44-04-02	eClass 9.0	27-44-04-02
eClass 9.1	27-44-04-02		

Remarques

Remarque	<ul style="list-style-type: none"> • Autres couleurs sur demande • Surfaces de contact dorées sur demande • Courant nominal par rapport à la section nominale et au Nb min. de pôles. • Tension nominale pour le pas 7,62 mm : $ll/2 = 1000\text{ V} / 6\text{ kV}$ • Sur le schéma, P = pas • Les données nominales se réfèrent au composant lui-même. Les lignes d'air et de fuite par rapport aux autres composants doivent être déterminées en tenant compte des normes applicables.
Conformité IPC	Les produits sont développés, fabriqués et livrés selon la norme internationalement reconnue IPC-A-610, catégorie « permmissible ». Toute autre critère plus exigeant concernant les produits peut être évalué sur demande.

Agréments

Agréments	
ROHS	Conforme

Fiche de données**OMNIMATE Signal - série BL/SL 7.50
SL 7.50/08/90 3.2SN OR BX**

Weidmüller Interface GmbH & Co. KG
Klingenbergstraße 16
D-32758 Detmold
Germany
Fon: +49 5231 14-0
Fax: +49 5231 14-292083
www.weidmueller.com

Caractéristiques techniques**Téléchargements**

Agrément/Certificat/Document de conformité	Declaration of the Manufacturer
Brochure/Catalogue	FL DRIVES EN MB DEVICE MANUF. EN FL DRIVES DE FL BUILDING SAFETY EN FL APPL LED LIGHTING EN FLIndustr.CONTROLS EN FL MACHINE SAFETY EN FL HEATING ELECTR EN FL APPL INVERTER EN FL_BASE_STATION_EN FL ELEVATOR EN FL POWER SUPPLY EN FL 72H SAMPLE SER EN PO OMNIMATE EN
Données techniques	SL.zip

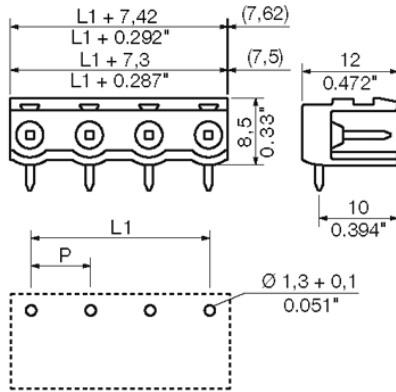
Fiche de données

**OMNIMATE Signal - série BL/SL 7.50
SL 7.50/08/90 3.2SN OR BX**

Weidmüller Interface GmbH & Co. KG
Klingenbergstraße 16
D-32758 Detmold
Germany
Fon: +49 5231 14-0
Fax: +49 5231 14-292083
www.weidmueller.com

Dessins

Dimensional drawing



Recommended wave soldering profiles

Weidmüller Interface GmbH & Co. KG
 Klängenbergstraße 16
 D-32758 Detmold
 Germany
 Fon: +49 5231 14-0
 Fax: +49 5231 14-292083
 www.weidmueller.com

Single Wave:



Double Wave:



Wave soldering profiles

Wired connection elements should be processed in accordance with the DIN EN 61760-1 standard. We have included two recommendations for practical wave soldering profiles, with which Weidmüller PCB terminals and connectors are qualified.

When choosing a suitable profile for your application, the following factors also need to be considered:

- PCB thickness
- Proportion of Cu in the layers
- Single/double-sided assembly
- Product range
- Heating and cooling rates

The single and double wave profiles each indicate the recommended operating range, including the maximum soldering temperature of 260°C. In practice, the maximum soldering temperature is quite often well below the above maximum profile.