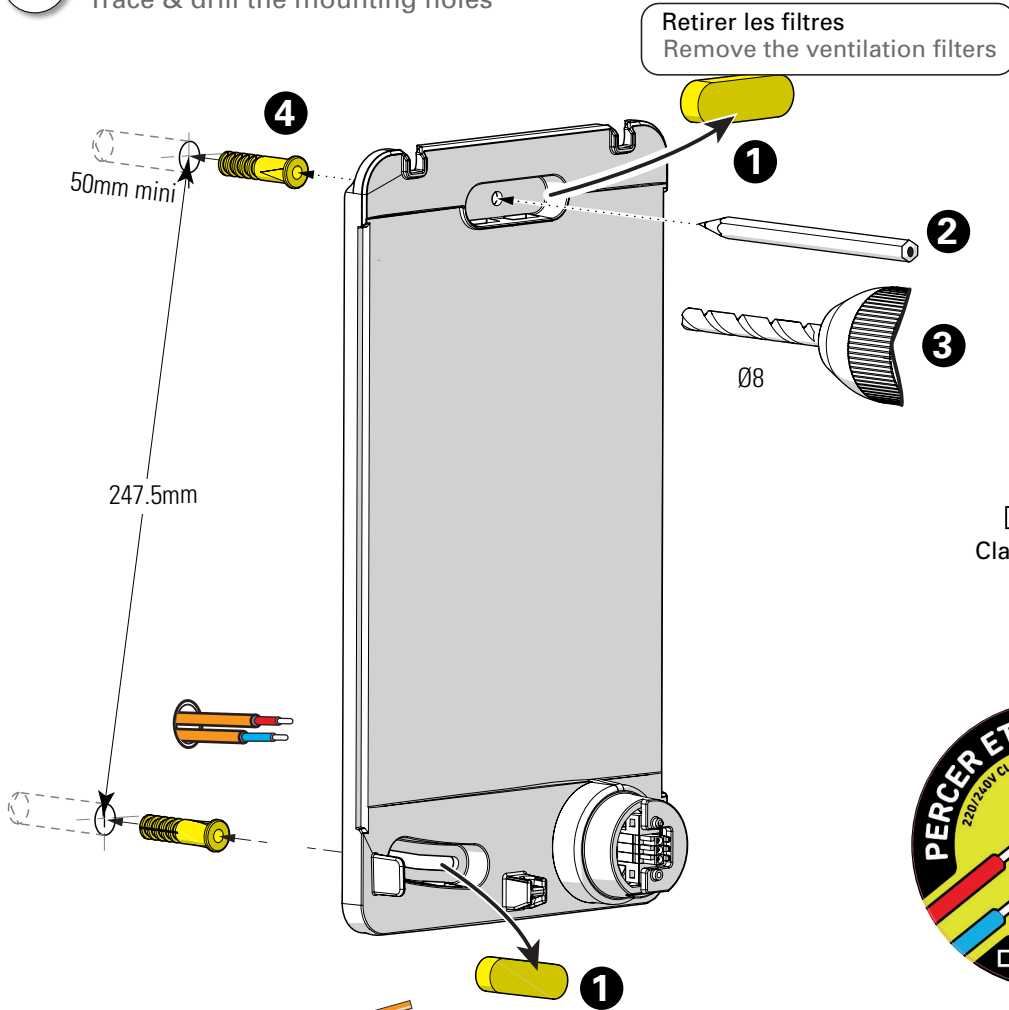


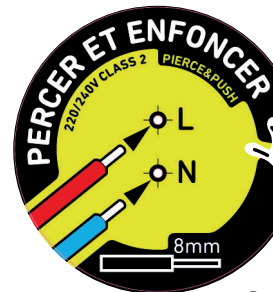
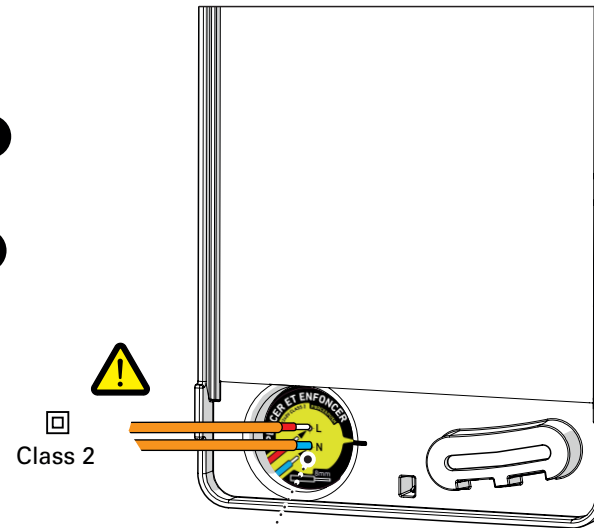
## 1 Traçage & perçage des trous de fixation Trace & drill the mounting holes



Montage avec gaines  
Mounting with sheaths

Protéger les fils jusqu'à l'entrée du produit.  
Use the wires till the product input.

## 2 Raccordement électrique Connect electrical wires



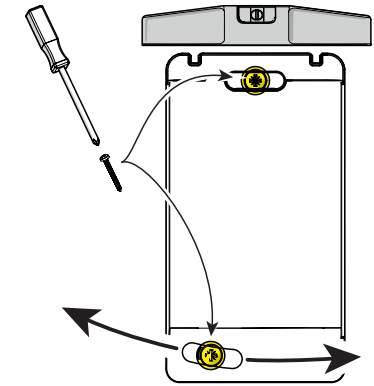
Percer & enfoncer, c'est connecter!!  
Pierce & push, it's connected

Isicap, membrane brevetée permet la connexion directe par vos fils.

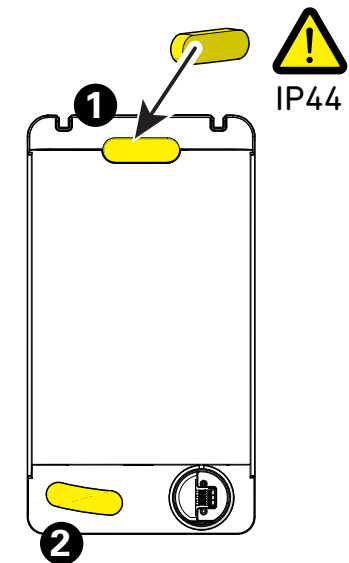
Isicap, patent grommet permits direct connection with the wires.



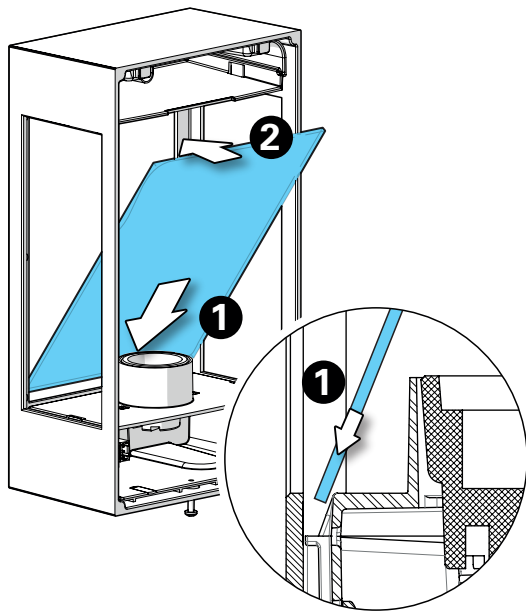
## 3 Fixation de la platine au mur Fix the wall-plate to the wall



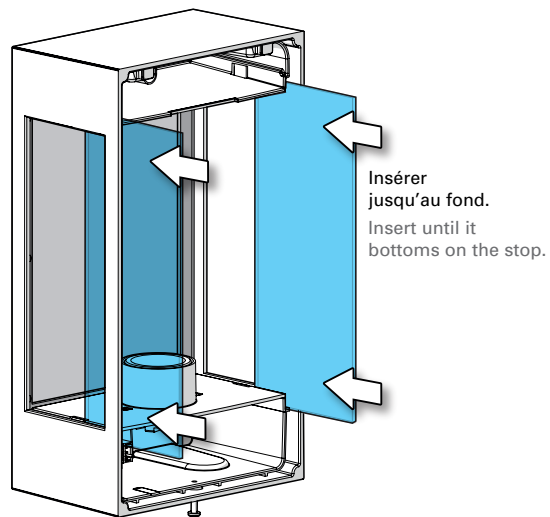
## 4 Remette en place les filtres Re-install the filters



**5** Montage du verre de face  
Install the front glass



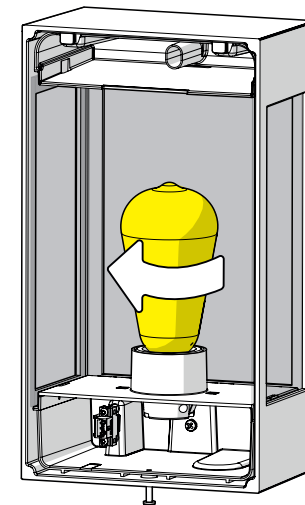
**6** Montage des verres latéraux  
Install the side glasses



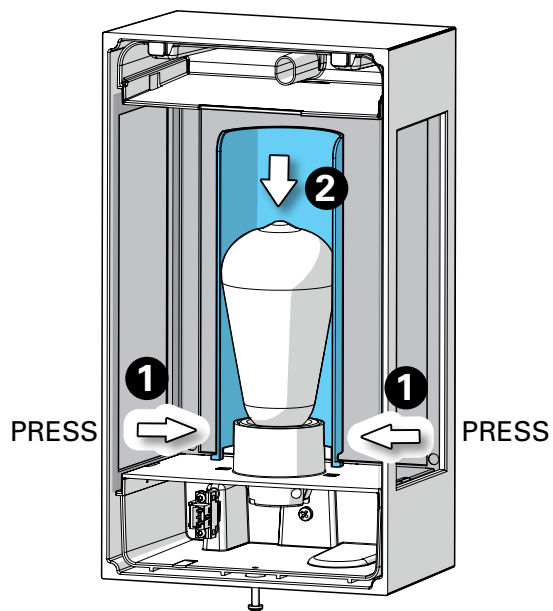
**7** Montage de la lampe  
Install the light-bulb

23W max  
No halogen

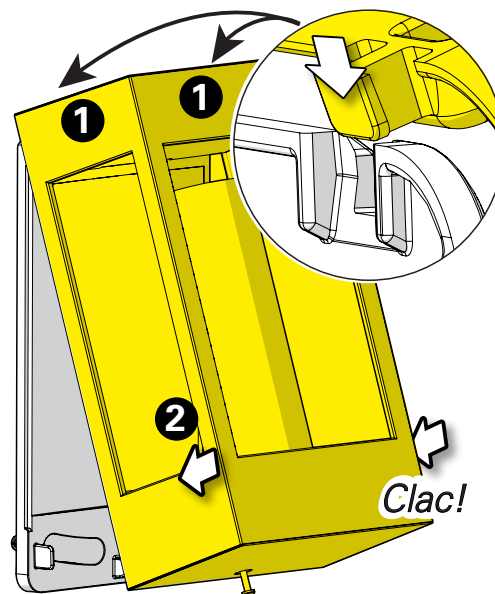
Ø67max  
175max



**8** Montage du diffuseur  
Install the diffuser



**9** Assemblage du luminaire  
Assemble the luminaire



**10** Serrage de la vis de blocage  
Tighten the bottom locking screw

