

# GR400



Le confort, l'élégance et la discrétion en toute sécurité,  
grâce à sa conception anti-vandalisme



Conformité accessibilité  
validée par le CNPP  
<50N



Homologation coupe-feu  
Conforme EN 1634

## LES PRODUITS GROOM

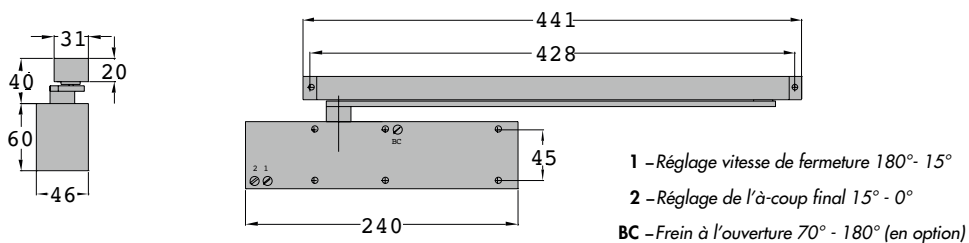
- Grande souplesse à l'ouverture grâce à sa technologie à pignon excentré
- Vitesse de fermeture et à-coup final réglables par vis pointeau en face avant
- Frein à l'ouverture en option réglable par vis pointeau en face avant
- Clapet de surpression de série
- Plage d'ouverture jusqu'à 180° côté paumelles
- Fixations et vis de réglages invisibles dissimulées sous son capot clipé
- Esthétique, grâce à son bras sans fixations visibles
- Pose sur tout type de menuiseries (bois, alu, PVC)
- Réglages constants et durables grâce à notre technologie thermostable
- Choix de poses multiples

**GARANTIE 5 ANS**



CARACTERISTIQUES TECHNIQUES	GR400
Force de fermeture	EN 3
Dimension maximum de la porte	< 950 mm
Conformité norme EN 1154	OUI
Marquage CE produit de construction	OUI
Conformité Accessibilité HPMR < 50 N	OUI
Porte coupe-feu, pare-flammes, pare-fumées	OUI
Vitesse de fermeture réglable par vis pointeau 180° - 15°	OUI
A-coup final réglable par vis pointeau 15° - 0°	OUI
Frein à l'ouverture réglable par vis pointeau 65° - 180°	OPTION
Temporisation à la fermeture réglable par vis pointeau 105° - 70°	NON
Bras standard	NON
Bras anti-vandalisme	OUI
Module d'arrêt (interdit sur portes coupe-feu)	OPTION
Limiteur d'ouverture	OPTION
Teintes standard : argent, blanc, noir	OUI
Teintes RAL	OPTION
Hautes finitions	OPTION

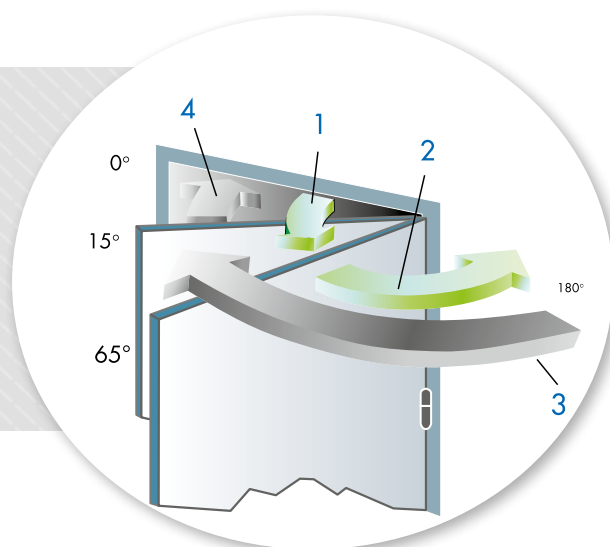
## > PLAN DU FERME-PORTE



# GR400 UTILISATION ET MONTAGE

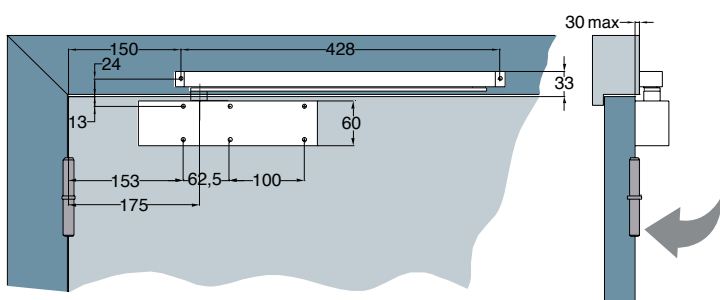
## > FONCTIONS

- Zone 1 : Ouverture de 0° à 180° si la porte le permet
- Zone 2 : Frein à l'ouverture en option réglable de 65° à 180°, si la porte le permet
- Zone 3 : Vitesse de fermeture réglable entre 180° et 15°
- Zone 4 : A-coup final réglable entre 15° et 0°

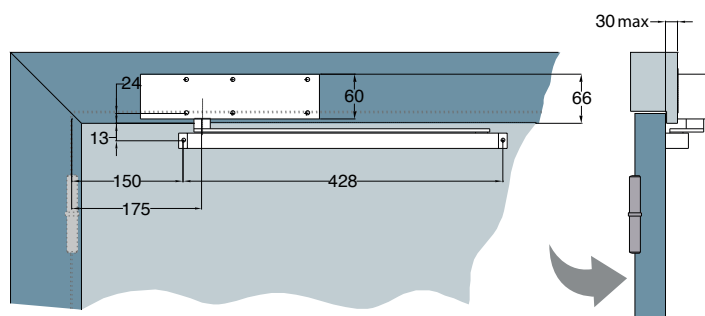


## > INSTALLATION

### Pose côté paumelles corps sur ouvrant

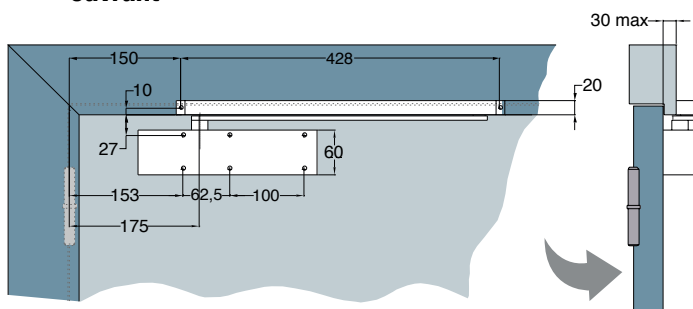


### Pose côté opposé aux paumelles corps sur dormant

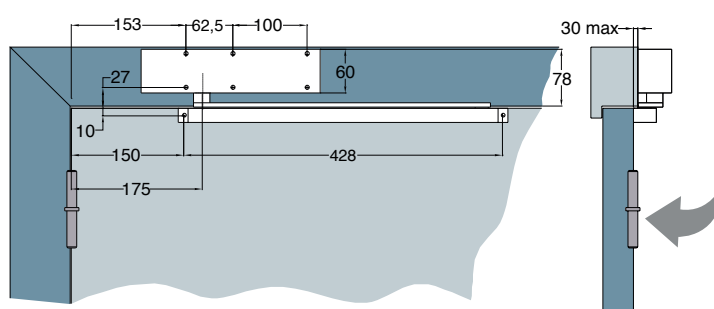


## > GR400 REVERSE

### Pose côté opposé aux paumelles corps sur ouvrant



### Pose côté paumelles corps sur dormant



## > DESCRIPTIF

Ferme-porte de type Groom GR400 à technologie à pignon excentré et bras anti-vandalisme, conforme à la norme EN 1154, certifié **CE**, conformité accessibilité < 50 N validée par un laboratoire indépendant.

- Force 3 permettant d'équiper des vantaux jusqu'à 950 mm de largeur et/ou 60 kg avec un angle d'ouverture allant jusqu'à 180°.
- Réglages vitesse de fermeture et accélération finale par vis pointeau en face avant dissimulées sous le capot.
- Frein à l'ouverture en option réglable par vis pointeau en face avant dissimulée sous le capot.
- Fixations du corps et du bras invisibles.
- Permet un montage côté et opposé aux paumelles. Réversible droite et gauche.
- Hydraulique thermostable -20° à +40°, équipé de clapets de surpression.
- Finition argent, blanc, noir, RAL, façon inox brossé, façon chromé, façon laiton.
- Accessoires : plaque de montage DIN pour montage sur profil métallique, arrêt mécanique réglable, limiteur d'ouverture réglable.

REFERENCES	GR400
<b>FERME-PORTE COMPLET</b>	
GR40051X	GR400 BRAS ANTI-VANDALISME
GR40071X	GR400 BC BRAS ANTI-VANDALISME
GR40571X	GR400 BC REVERSE BRAS ANTI-VANDALISME
<b>CORPS SEUL</b>	
GR40001X	GR400 CORPS SEUL
GR40021X	GR400 BC CORPS SEUL
GR40521X	GR400 BC REVERSE CORPS SEUL
<b>BRAS ANTI-VANDALISME</b>	
GR50050X	BRAS ANTI-VANDALISME 400/450/500
GR50060X	BRAS ANTI-VANDALISME 400/450/500 AVEC ARRET
GR509400	MODULE D'ARRET SEUL 400/450/500
GR509300	MODULE LIMITEUR D'OUVERTURE SEUL 400/450/500
GR50920X	PLAQUE SUPPORT POUR BRAS ANTI-VANDALISME
<b>ACCESSOIRES</b>	
GR40900X	PLAQUE SUPPORT GR400 DIN
GR40980X	PLAQUE SUPPORT GR400 DROITE
GR40990X	PLAQUE SUPPORT GR400 COUDEE
<b>HAUTE FINITION</b>	
GR400310	GRHF400 CORPS SEUL FACON INOX BROSSE
GR400315	GRHF400 CORPS SEUL FACON CHROME
GR400318	GRHF400 CORPS SEUL FACON LAITON
GR500530	BRAS ANTI-VANDALISME GR400 FACON INOX BROSSE
GR500540	BRAS ANTI-VANDALISME GR400 FACON CHROME
GR500520	BRAS ANTI-VANDALISME GR400 FACON LAITON

### Code X = Code Finition

0 = blanc RAL 9016

1 = argent

5 = noir RAL 9005

8 = autre RAL (plus-value)

**BC = frein à l'ouverture**