



Coffrets de branchement à puissance surveillée 200 A et 400 A

(EX TARIF JAUNE)

Matériel permettant de raccorder une installation de puissance électrique depuis un réseau existant ou à partir d'un départ dédié du tableau BT du poste de distribution publique.

Puissance souscrite :

- entre 36 et 250 kVA,
- 250 kVA pour les professionnels.



Descriptif

4 types de coffrets :

- **type 1** : usage intérieur ou extérieur, arrivée basse et départ bas sans protection,
- **type 2** : usage intérieur ou extérieur, arrivée basse avec protection ou sectionnement et départ bas,
- **type 3** : usage intérieur uniquement, arrivée basse et départ haut, sans protection ni sectionnement,
- **type 4** : usage intérieur uniquement, arrivée haute et départ bas, sans protection ni sectionnement.

Variante 1 : coffret type 1, usage intérieur comportant une porte équipée.

Variante 2 : coffret à usage extérieur, comportant un panneau de comptage précâblé. Pour les cas d'usage en intérieur, il est préférable d'utiliser le tableau de contrôle (réf. 0257.025, voir partie Comptage PME-PMI page 120).

Variante 3 : coffret à usage intérieur avec platine complémentaire support de sectionnement aval.



Degrés de protection

IP43 suivant NF EN 60529
IK10 suivant NF EN 62262



Tous les coffrets sont disponibles en 5 niveaux d'équipement :

- base
- platine de mesure montée
- porte équipée et câblée
- porte équipée et platine câblée
- dispositif de sectionnement aval.



Caractéristiques techniques

- Capacité : 50 à 240 mm²
- Courant nominal : 400 A
- Tension assignée d'emploi : 440 V
- Coupure 400 A par barrette cuivre argentée entraxe 115 mm.
- Protection : par fusible HPC Taille 2 entraxe 115 mm.
- Enedis-Spec-Coffret Brt PS (HN62-S-19)

> PLATINE DE MESURE

Platine de mesure composée de 3 transformateurs de courant multi-calibres. Elle permet un changement rapide, ergonomique et sécurisé du calibre.

Elle se monte à l'intérieur des coffrets de branchement à puissance surveillée.



Platine de mesure
Nom. Enedis 64.89.825
Réf. 0925.801



Descriptif

3 calibres : 100/5, 200/5 et 500/5.
Classe de précision 0,5% à 3,75 VA.



Spécification technique

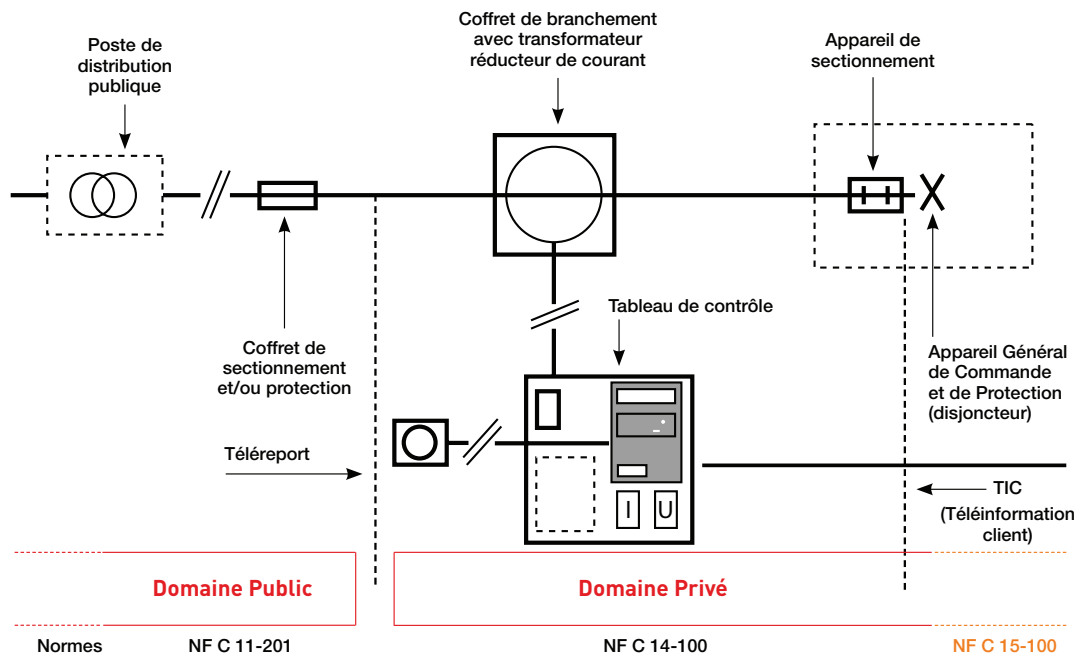
• **HN 42-S-57.**



Avantage

- Ergonomie de changement de calibre.

> PRINCIPE



> COFFRETS DE BRANCHEMENT À PUISSANCE SURVEILLÉE 100 A



Avantages

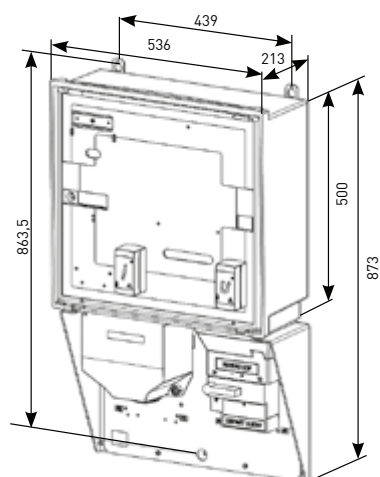
- Point de fixation haut par boutonnière
- Bride à démontage rapide
- Mise en place des câbles par l'avant, sans enfilage

	Nom. Enedis	Réf.
Type 1 : arrivée basse, départ bas, SANS protection amont	69.88.905	0277.111R13
Type 2 : arrivée basse, départ bas, AVEC protection amont	69.88.915	0277.112R13



> COFFRETS TYPE 1, SANS PROTECTION NI SECTIONNEMENT AMONT

ARRIVÉE BASSE - DÉPART BAS

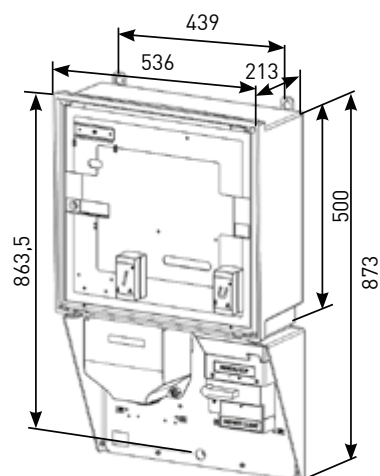


Coffret Type 1
avec sectionnement aval 400 A
Nom. Enedis 69.88.904
Réf. 0277.204

	Nom. Enedis	Réf.
Coffret de puissance Type 1 pour l'intérieur, cornet, porte équipée, bornier, platine TC	69.88.843	0277.017
Coffret de comptage Variante 2 pour l'extérieur avec panneau, BEU, BEI, bornier	69.88.845	0277.020
Coffret de puissance Type 1 pour l'intérieur, sectionnement aval 200 A, porte équipée, platine TC	69.88.902	0277.201
Coffret de puissance Type 1 pour l'intérieur, sectionnement aval 400 A, porte équipée, platine TC	69.88.904	0277.204

> COFFRETS TYPE 2, AVEC PROTECTION OU SECTIONNEMENT AMONT

ARRIVÉE BASSE - DÉPART BAS



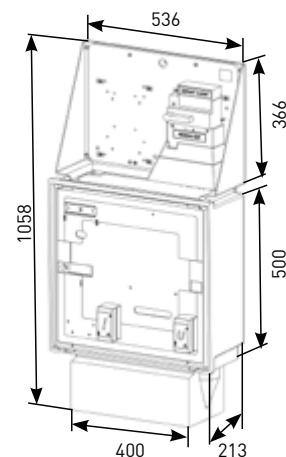
Coffret Type 2
avec sectionnement aval 200 A
Nom. Enedis 69.88.912
Réf. 0277.206 ●

	Nom. Enedis	Réf.
Coffret de comptage Variante 2 pour l'extérieur avec panneau, BEU, BEI, bornier	69.88.845	0277.020
Coffret de puissance Type 2 pour l'intérieur, sectionnement aval 200 A, porte équipée, platine TC	69.88.912	0277.206
Coffret de puissance Type 2 pour l'intérieur, sectionnement aval 400 A, porte équipée, platine TC	69.88.914	0277.208
Coffret de puissance Type 2 pour l'intérieur, sans sectionnement aval, cornet, porte équipée, bornier, avec platine TC	69.88.844	0277.022
Coffret de puissance Type 2 pour l'extérieur, porte pleine, avec platine TC (nous consulter)	69.88.827	0277.018

> COFFRETS TYPE 3, SANS PROTECTION NI SECTIONNEMENT AMONT

ARRIVÉE BASSE - DÉPART HAUT

Coffret Type 3
avec sectionnement aval 200 A
Nom. Enedis 69.88.922
Réf. 0277.210

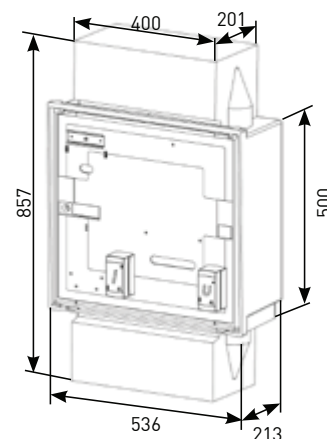


	Nom. Enedis	Réf.
Coffret Type 3 pour l'intérieur, 2 cornets, porte équipée, bornier, platine TC	69.88.834	0277.025
Coffret Type 3 pour l'intérieur, sectionnement aval 200 A, porte équipée, platine TC	69.88.922	0277.210
Coffret Type 3 pour l'intérieur, sectionnement aval 400 A, porte équipée, platine TC	69.88.924	0277.212
Coffret Type 3 pour l'intérieur, sectionnement aval 200 A, porte équipée, sans platine TC	69.88.921	0277.209
Coffret Type 3 pour l'intérieur, sectionnement aval 400 A, porte équipée, sans platine TC	69.88.923	0277.211

> COFFRETS TYPE 4, SANS PROTECTION NI SECTIONNEMENT AMONT

ARRIVÉE HAUTE - DÉPART BAS

Coffret de puissance Type 4
2 cornets
Nom. Enedis 69.88.839
Réf. 0277.028



	Nom. Enedis	Réf.
Coffret Type 4 pour l'intérieur, 2 cornets, porte équipée, bornier, platine TC	69.88.839	0277.028
Coffret Type 4 pour l'intérieur, section. aval 200 A, porte équipée, avec platine TC	69.88.932	0277.214
Coffret Type 4 pour l'intérieur, section. aval 400 A, porte équipée, avec platine TC	69.88.934	0277.216

> ACCESSOIRES POUR COFFRETS DE BRANCHEMENT À PUISSANCE SURVEILLÉE

	Nom. Enedis	Réf.
Socle équipable Type HN 62-S-15	69.80.210	0541.027
Porte pleine pour coffret	69.80.216	0925.826
Platine de mesure	64.89.825	0925.801
Jeu de 4 unités de serrage 240°	13P9250003	