

Interrupteur à pédale de sécurité à 1 pédale, avec capot de protection, IP65, avec fonction de verrouillage, 2 NO+2NF, Contact à fermeture, à fermeture à rappel, Contact à ouverture, à ouverture à crantage simultané (fonction de sécurité), Entrée de câble M20 x 1,5



Désignation du produit	interrupteur de sécurité à pédale
Compatibilité d'utilisation Interrupteur de sécurité	Oui

Caractéristiques techniques générales	
Indice de protection IP	IP65
Désignation du matériel selon CEI 81346-2:2009	S
Désignation du matériel selon EN 61346-2	S
Nombre de positions	2
Nombre de pédales de commande	1
Force d'actionnement minimale dans le sens de commande	240 N
Nombre de contacts NF pour contacts auxiliaires	2
Nombre de contacts NO pour contacts auxiliaires	2
Courant d'emploi	
<ul style="list-style-type: none"> pour AC-15 pour 230 V Valeur assignée 	16 A
<ul style="list-style-type: none"> pour AC-15 pour 400 V Valeur assignée 	16 A
Courant d'emploi pour DC-13	
<ul style="list-style-type: none"> pour 24 V Valeur assignée 	3 A
<ul style="list-style-type: none"> pour 250 V Valeur assignée 	0,25 A

Boîtier

Matériau du boîtier	métal
Couleur	
• du boîtier	noir
• de la partie supérieure du boîtier	gris

Organe de commande

Équipement du produit	
• Verrouillage	Oui
• Accrochage	Non

Sécurité

Valeur B10	
• pour niveau d'exigence élevé selon SN 31920	100 000
Part des défaillances dangereuses	
• pour niveau d'exigence faible selon SN 31920	50 %
• pour niveau d'exigence élevé selon SN 31920	50 %
Taux de défaillance [valeur FIT]	
• pour niveau d'exigence faible selon SN 31920	100 FIT
Valeur T1 pour intervalle du test périodique ou durée d'utilisation selon CEI 61508	20 y
Exécution de l'entrée de câbles	M20 x 1,5

Montage/ fixation/ dimensions

Hauteur	138 mm
Largeur	156 mm
Profondeur	265 mm

Certificats/ homologations

General Product Approval	Declaration of Conformity
---------------------------------	----------------------------------



[Miscellaneous](#)

Test Certificates	Marine / Shipping	other
--------------------------	--------------------------	--------------

[Miscellaneous](#)



[Confirmation](#)

Autres informations

Information- and Downloadcenter (Catalogues, Brochures,...)
www.siemens.com/sirius/catalogs

Industry Mall (système de commande en ligne)

<https://mall.industry.siemens.com/mall/fr/fr/Catalog/product?mlfb=3SE2924-3AA20>

Générateur CAx en ligne

<http://support.automation.siemens.com/WW/CAXorder/default.aspx?lang=en&mlfb=3SE2924-3AA20>

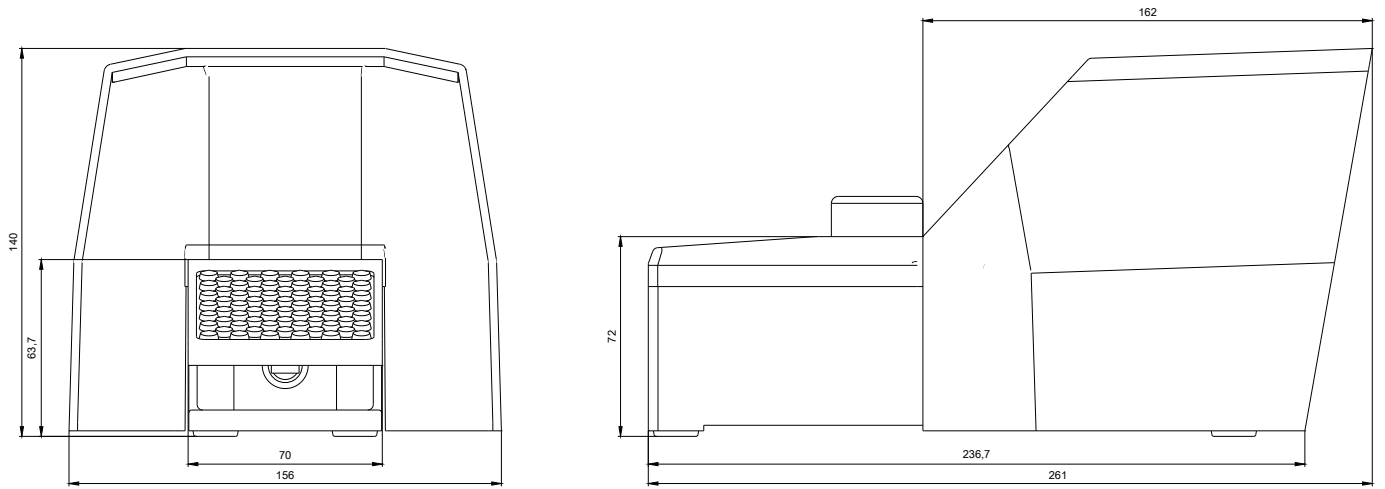
Service&Support (manuels, certificats, caractéristiques, questions fréquentes FAQ, etc.)

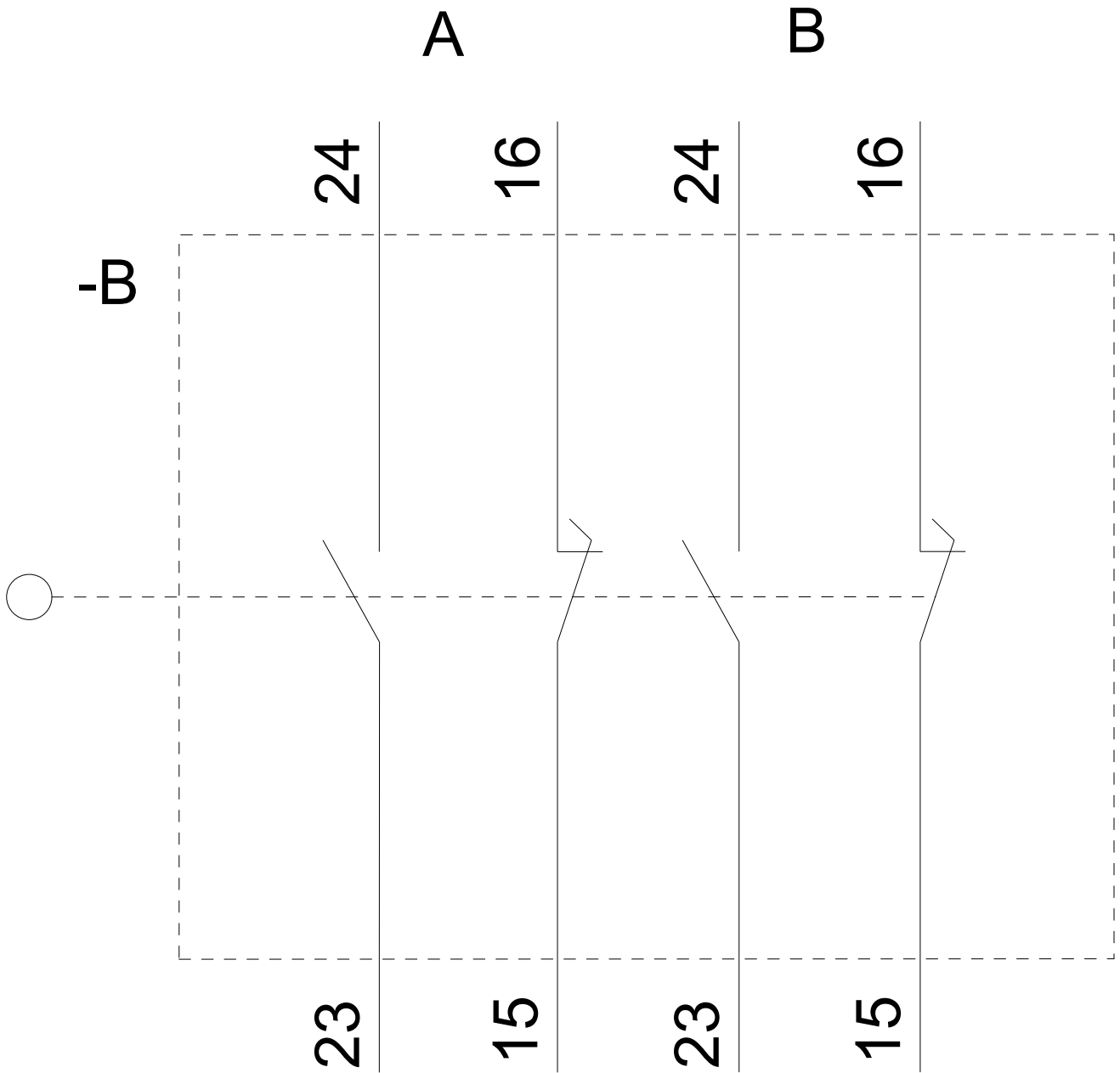
<https://support.industry.siemens.com/cs/ww/fr/ps/3SE2924-3AA20>

Banque de données images (photos des produits, schémas cotés 2D, modèles 3D, schémas des connexions, macros

EPLAN, ...)

http://www.automation.siemens.com/bilddb/cax_de.aspx?mlfb=3SE2924-3AA20&lang=en





dernière modification :

24-09-2019