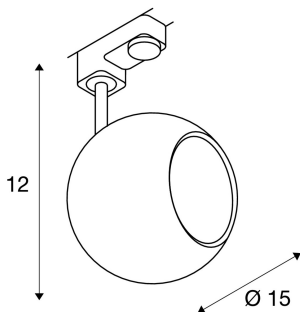




LIGHT EYE® 150

spot pour rail 3 allumages, intérieur, chrome, GU10/Q-PAR111, 75W max

Spot 230V orientable et inclinable LIGHT EYE avec adaptateur correspondant pour système de rail triphasé 230V. Ce luminaire sphérique en acier peut être utilisé avec des sources halogènes et LED d'un diamètre de 11,1cm grâce à la douille GU10 intégrée.



INFORMATIONS TECHNIQUES

Réf. :	153102
Douille	GU10
Source	QPAR111
Nombre de douilles	1
Lampes incluses	0
Tension nominale primaire	230V ~50Hz mA/V
Plage d'inclinaison	90 °
Plage de rotation horizontale	350 °
Hauteur	12.0 cm
Diamètre	15.0 cm
Poids net	0.632 kg
Poids brut	0.968 kg
Classe de protection	I
Montage	En saillie
Détails de montage	Plafond, Rail plafond
Puissance en watts	75.0 W
Page du BIG WHITE	344

Source préconisée

1001243	Source LED QPAR111 , GU10, 13W, 4000K, 30°, variable, IRC>80
1003087	Source LED QPAR111 , GU10, 13W, 4000K, 30°, variable, IRC>90

Notes
