

## Fiche produit

### Caractéristiques

# GBY060020K

Lexium GBY - réducteur planétaire angulaire -  
60mm - 20:1 - <18arc.min - 44N.m



### Principales

Compatibilité de gamme	Lexium ILS Lexium ILE Lexium SD3 Lexium 62 Lexium 62 ILM Lexium 52 Lexium 32 Lexium ILA
Type de produit ou équipement	Réducteur planétaire avec renvoi d'angle
Type de réducteur	Denture droite
Nom de l'appareil	GBY
Conformité	BSH (55 mm, 1 taille moteur) BSH (55 mm, 2 taille moteur) BSH (55 mm, 3 taille moteur) BRS3 ILE (66 mm, 1 taille moteur) ILE (66 mm, 2 taille moteur) ILA (57 mm, 1 taille moteur) ILA (57 mm, 2 taille moteur) ILS (57 mm, 1 taille moteur) ILS (57 mm, 2 taille moteur) ILS (57 mm, 3 taille moteur) SH3 MH3 ILM
Diamètre externe réducteur	60 mm
Ratio réducteur	20:1

### Complémentaires

Jeu de torsion maximal	18 arc.min
Rigidité de torsion	2,5 N.m/arcmin
Couleur du boîtier	Noir
Matière du boîtier	Aluminium anodisé noir
Matière de l'axe	C 45
Informations complémentaires	Lubrifié pendant toute la durée de vie
Durée de vie en heures	30000 H à 100 Tr/mn à 30 °C
Position de montage	Toutes positions
Rendement	92 %
Force radiale maximale Fr	340 N à 100 Tr/mn, force appliquée à mi-distance de l'arbre de sortie pendant 30 000 heures à 30 °C
Force axiale maximale Fa	450 N à 100 Tr/mn, pendant 30000 heures à 30 °C
Moment of inertia	0,186 kg.cm <sup>2</sup>
Couple de sortie continu	44 N.m à 100 Tr/mn à 30 °C
Couple de sortie maximal	70 N.m à 100 Tr/mn à 30 °C
Poids du produit	1,9 kg
Input diameter	14,0 mm

## Environnement

Intensité sonore	70 dB à 1 m, sans charge
Degré de protection IP	Arbre de sortie: IP54
Ambient temperature for operation	-25...90 °C

## Packing Units

Type d'emballage 1	PCE
Nombre d'unité par paquet	1
Poids de l'emballage (Kg)	1,873 kg
Hauteur de l'emballage 1	9,7 cm
Largeur de l'emballage 1	8 cm
Longueur de l'emballage 1	18 cm

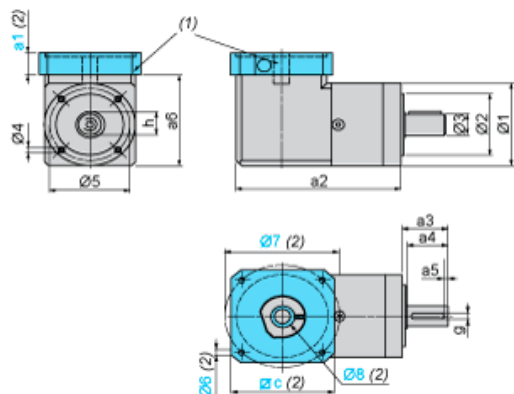
## Offer Sustainability

Statut environnemental de l'offre	Produit Green Premium
Régulation REACH	<a href="#">Déclaration REACH</a>
Directive RoHS UE	Conformité pro-active (Produit en dehors du scope légal RoHS UE) <a href="#">Déclaration RoHS UE</a>
Sans mercure	Oui
Information sur les exemptions RoHS	<a href="#">Oui</a>
Régulation RoHS Chine	<a href="#">Déclaration RoHS Pour La Chine</a>
Profil environnemental	<a href="#">Profil Environnemental Du Produit</a>
Sans PVC	Oui

## Garantie contractuelle

Garantie	18 mois
----------	---------

Dimensions avec le Kit d'Adaptation pour Servo-Moteur



- (1) Kit d'adaptation GBK  
 (2) les cotes a1, c, Ø 6, Ø 7, Ø 8 liées au kit d'adaptation GBK dépendent de l'association réducteur/servo-moteur  
 Ø 8 adaptateur de bout d'arbre en cas de diamètre d'arbre moteur inférieur au diamètre de raccord d'entrée du réducteur

Valeurs en mm

a2	a3	a4	a5	h	g	Ø 1	Ø 2	Ø 3	Ø 4	Ø 5	a6
124,5	35	30	2,5	16	5	60	40 h7	14 h7	M5 x 8	52	80,3

Valeurs en in.

a2	a3	a4	a5	h	g	Ø 1	Ø 2	Ø 3	Ø 4	Ø 5	a6
4,90	1,38	1,18	0,09	0,63	0,19	2,36	1,57 h7	0,55 h7	M5 x 0,31	2,05	3,16