

Fiche produit

Caractéristiques

HMISTU855

Harmony - STU terminal tactile - 5,7p - QVGA - couleur TFT rétroéclairage LED



Principales

Gamme de produits	Harmony STO & STU
Type de produit ou équipement	Écran tactile
Logiciel de programmation	Vijeo Designer
Système d'exploitation	Harmony
Type du processeur	CPU ARM9

Complémentaires

Taille de l'affichage	5,7 pouces
Type d'afficheur	Écran tactile couleur QVGA TFT
Couleur d'affichage	65536 couleurs
Résolution de l'afficheur	320 x 240 pixels QVGA
Afficheur tactile	Analogique
Durée de vie du rétro éclairage	50 000 heures
Luminosité	16 niveaux
Police de caractère	Taiwanais (Chinois traditionnel) Japonais (ANK, Kanji) Chinois (chinois simplifié) ASCII Coréen
[Us] tension d'alimentation	24 V CC
Alimentation	Source externe
Limites de la tension d'alimentation	20,4...28,8 V
Courant à l'appel	30 A
Puissance consommée en W	6,8 W
Nombre de pages	Limité par la capacité de la mémoire interne
Fréquence du processeur	333 MHz
Type de mémoire	Mémoire d'application 16 Mo Sauvegarde des données 64 ko
Type de connexion intégrée	1 USB 2.0 type mini B 1 USB 2,0 type A Liaison série COM1 - RJ45 femelle - RS232C/RS485 (taux: <= 115,2 kbits/s) Alimentation puissance - bornier débrochable à vis 1 Ethernet - RJ45
Horodateur	Accès à l'horodateur de l'automate
Protocoles téléchargeables	Uni-TE Modbus TCP/IP Protocoles tiers Modbus
Mode de fixation	Trou Ø 22 mm
Matière du coffret	PC/PBT et PAA
Marquage	Avec logo Schneider CE

Le présent document comprend des descriptions générales et/ou des caractéristiques techniques générales sur la performance des produits auxquels il se réfère. Le présent document ne peut être utilisé pour déterminer l'aptitude ou la fiabilité de ces produits pour des applications utilisateur spécifiques et n'est pas destiné à se substituer à cette détermination. Il appartient à chaque utilisateur ou intégrateur de réaliser, sous sa propre responsabilité, l'analyse de risques complète et appropriée, d'évaluer et tester les produits dans le contexte de leur application ou utilisation spécifique. Ni la société Schneider Electric Industries SAS, ni aucune de ses filiales ou sociétés affiliées ne peut être tenue pour responsable de la mauvaise utilisation de l'information contenue dans le présent document.

Hauteur	129,15 mm
Largeur	163 mm
Profondeur	56,5 mm

Environnement


Immunité aux micro-coupures	7 ms
Normes	UL 1604 FCC Class A IEC 61000-6-2 EN 61131-2 UL 508
Certifications du produit	UL classe 1 Div2 T4A ou T5 C-Tick CULus Marine
Température ambiante de fonctionnement	0...50 °C
Température ambiante de stockage	-20...60 °C
Humidité relative	0...85 % sans condensation
Altitude de fonctionnement	<= 2000 m
Degré de protection IP	IP20 (rear panel) conforming to IEC 60529 IP65 (front panel) conforming to IEC 60529
Tenue à l'environnement NEMA	NEMA 4X face avant (utilisation en intérieur)
Tenue aux chocs mécaniques	15 gn pour 11 ms se conformer à CEI 60068-2-27
Tenue aux vibrations	+/-3,5 mm (f = 5...9 Hz) se conformer à CEI 60068-2-6 1 gn (f = 9...150 Hz) se conformer à CEI 60068-2-6
Tenue aux champs électromagnétiques rayonnés	10 V/m se conformer à CEI 61000-4-3

Packing Units

Type d'emballage 1	PCE
Nombre d'unité par paquet	1
Poids de l'emballage (Kg)	865 g
Hauteur de l'emballage 1	69,61 mm
Largeur de l'emballage 1	185,32 mm
Longueur de l'emballage 1	269,74 mm
Type d'emballage 2	S03
Nb produits dans l'emballage 2	8
Poids de l'emballage 2	7,6 kg
Hauteur de l'emballage 2	30 cm
Largeur de l'emballage 2	30 cm
Longueur de l'emballage 2	40 cm
Type d'emballage 3	P12
Nb produits dans l'emballage 3	192
Poids de l'emballage 3	179,5 kg
Hauteur de l'emballage 3	130 cm
Largeur de l'emballage 3	80 cm
Longueur de l'emballage 3	120 cm

Offer Sustainability

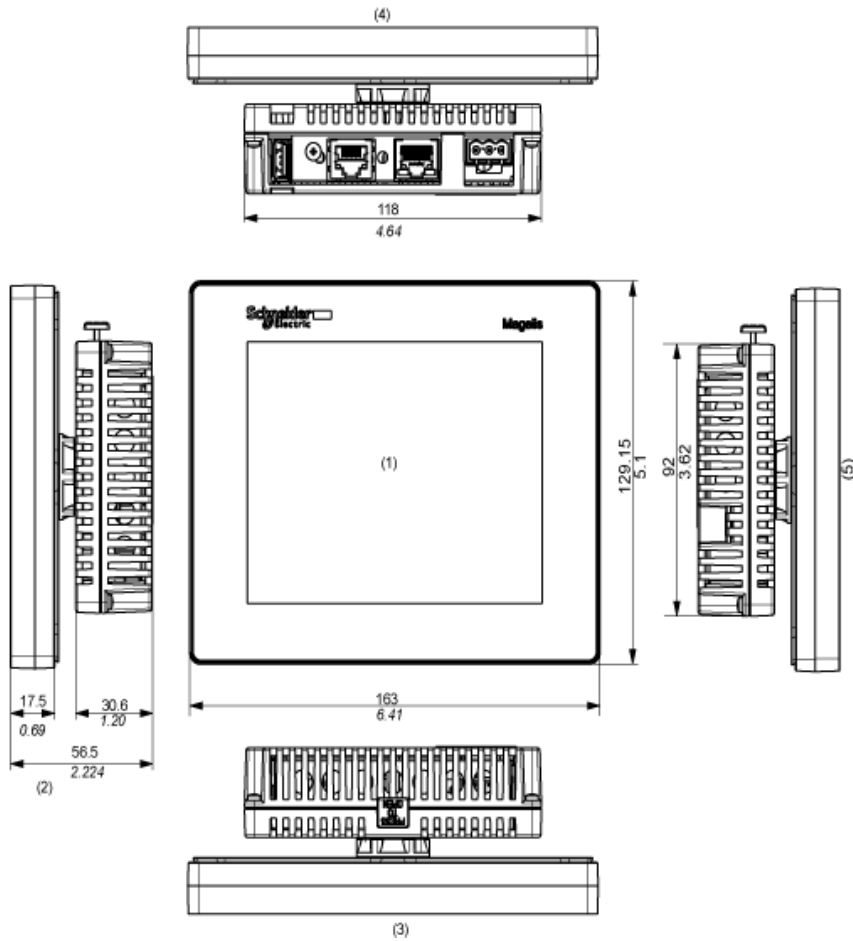
Statut environnemental de l'offre	Produit Green Premium
Régulation REACH	Déclaration REACH
Directive RoHS UE	Conformité pro-active (Produit en dehors du scope légal RoHS UE) Déclaration RoHS UE
Sans mercure	Oui
Information sur les exemptions RoHS	Oui
Régulation RoHS Chine	Déclaration RoHS Pour La Chine

DEEE	Sur le marché de l'Union Européenne, le produit doit être mis au rebut selon un protocole spécifique de collecte des déchets et ne jamais être jeté dans une poubelle d'ordures ménagères.
Possibilités d'amélioration	 Produit Améliorable Avec Des Modules Digitaux Et De Nouveaux Composants
Garantie contractuelle	
Garantie	18 mois

Modules d'affichage et arrière

Dimensions

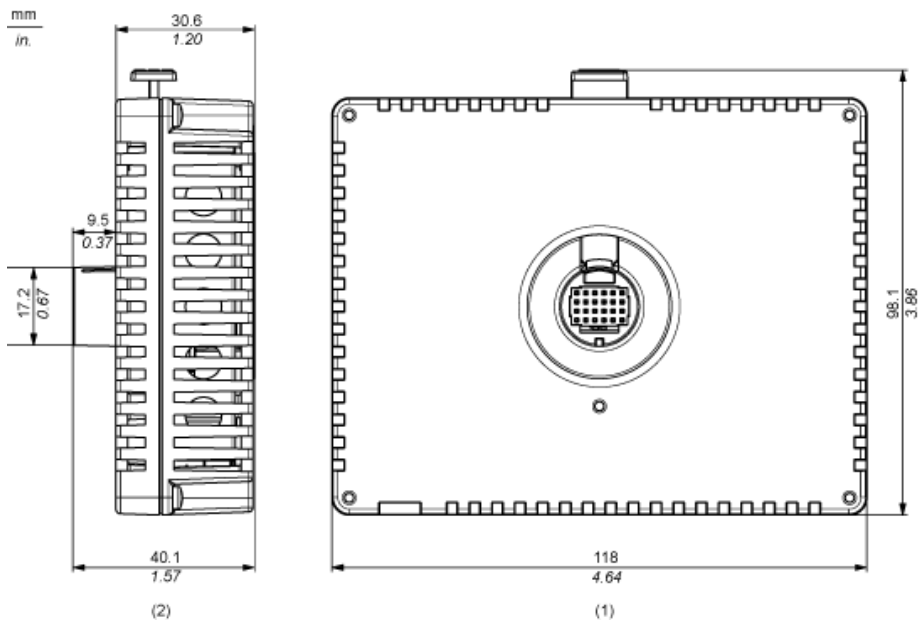
mm
in.



- (1) Avant
- (2) Droite
- (3) Dessus
- (4) Dessous
- (5) Gauche

Module arrière

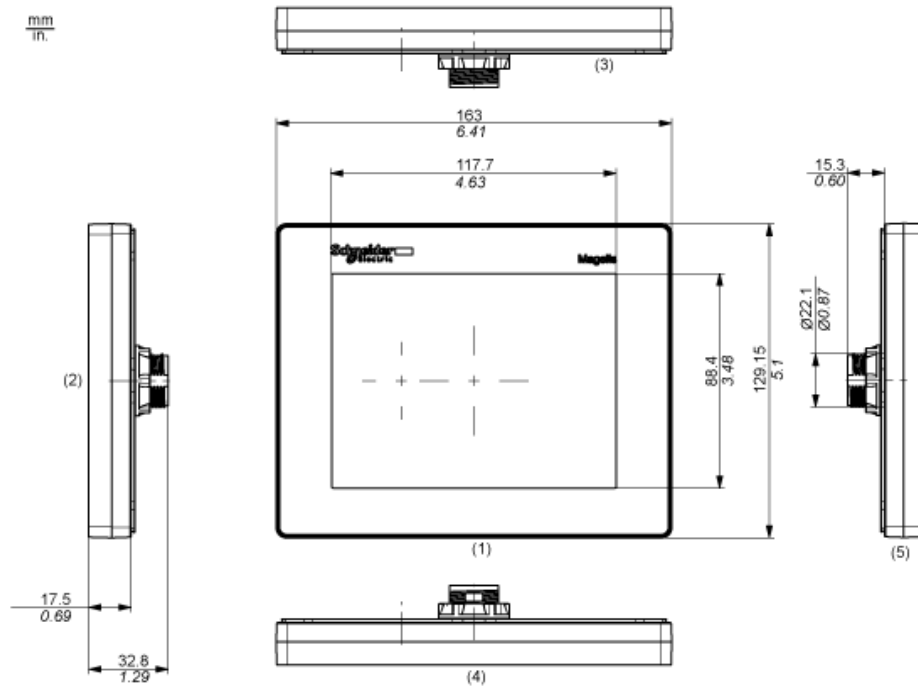
Dimensions



- (1) Avant
- (2) Côté droit

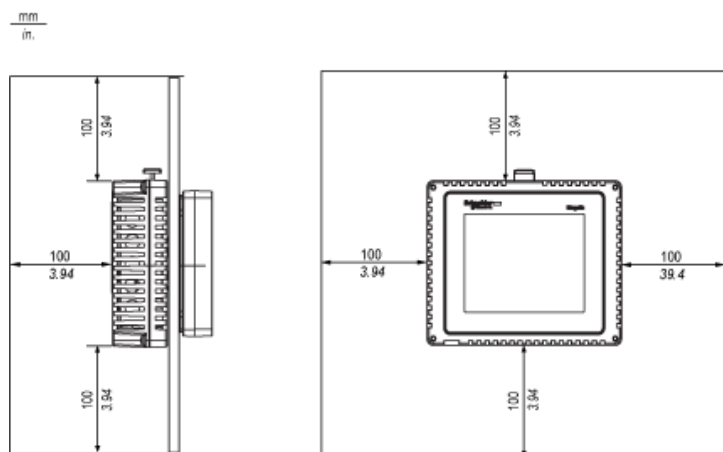
Module d'affichage

Dimensions

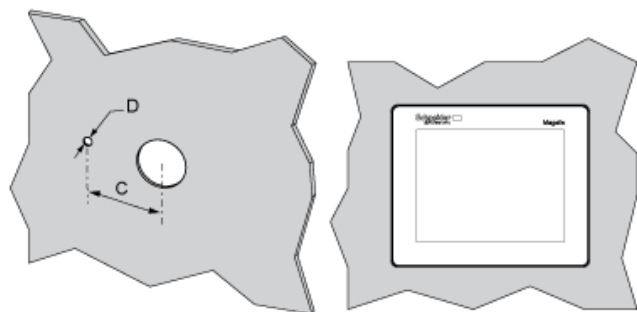


- (1) Avant
- (2) Droite
- (3) Dessous
- (4) Dessus
- (5) Gauche

Dégagement



Découpe du panneau



C (mm)	C (po)	D (mm)	D (po)
+0	+0	+0	+0
30,00	1,18	4,00	0,15
-0,20	-0,007	-0,20	-0,007

NOTE : Avec l'option téton, le couple de rotation pouvant être supporté par le module d'affichage est de 6 Nm (53,10 po-lb).