

IP66

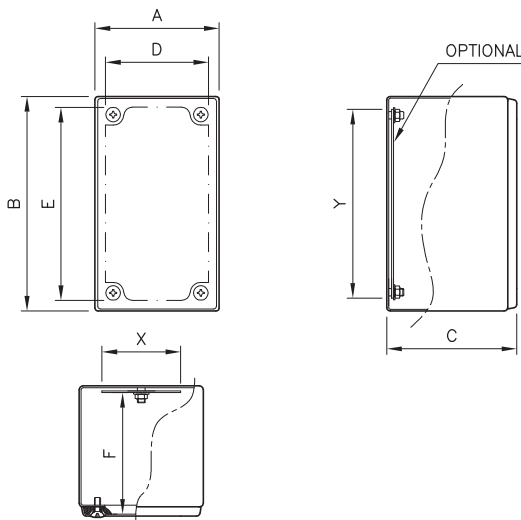
EN 60 529



EN 60204-1
89/392/EEC

BOÎTIERS DE COMMANDE PE

ART.	dimensions externes			espaces utiles			entraxes		matériel		plaque interne (optionnelle)		
	A	B	C	D	E	F	M	N	type	épaisseur	ART.	X	Y
PE01/304	82	82	86	68	68	80	-	-	AISI304	12/10	-	-	-
PE02/304	82	142	86	68	128	80	60	-	AISI304	12/10	PI02	125	52
PEC03/304	82	142	86	68	128	80	30	-	AISI304	12/10	PI02	125	52
PEC04/304	82	142	86	68	128	80	60	30,5	AISI304	12/10	PI02	125	52
PE03/304	82	202	86	68	188	80	60	-	AISI304	12/10	PI03	185	52
PEC05/304	82	202	86	68	188	80	30	-	AISI304	12/10	PI03	185	52
PEC06V/304	82	202	86	68	188	80	60	30,5	AISI304	12/10	PI03	185	52
PE04/304	132	152	86	118	138	80	60	60	AISI304	12/10	PI04	135	102
PEC060/304	132	152	86	118	138	80	60	30	AISI304	12/10	PI04	135	102



IP66

EN 60 529



EN 60204-1
89/392/EEC

BOÎTES DE DERIVATION DE

ART.	dimensions externes			espaces utiles			matériel		plaque interne (optionnelle)		
	A	B	C	D	E	F	type	épaisseur	ART.	X	Y
DE01/304	82	82	86	68	68	80	AISI304	12/10	-	-	-
DE02/304	82	142	86	68	128	80	AISI304	12/10	PI02	125	52
DE03/304	82	202	86	68	188	80	AISI304	12/10	PI03	185	52
DE04/304	132	152	86	118	138	80	AISI304	12/10	PI04	135	102