



PREMIUM BASIC

La série AX-TN est une barrière infrarouge compacte extérieure IP65 offrant une détection fiable de haute performance ainsi qu'un système d'alignement simplifié.

Ces caractéristiques évitent les fausses alarmes causées par des conditions climatiques difficiles et permettent une utilisation dans de multiples applications.

FEATURES

IP65 structure avec joint d'étanchéité

Un joint d'étanchéité est utilisé pour éviter la pénétration d'eau ou de poussière dans les endroits sensibles comme passage de câble, vis ou châssis. Cette prévention contre l'eau, la poussière ou les insectes permet une haute fiabilité contre les fausses alarmes ou l'altération du produit.

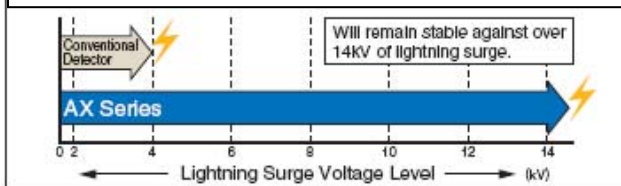


IP65 : Indice de protection International

6 : protégé contre la poussière
5 : étanche aux projections d'eau

Protection aux surtensions

Un système d'anti interférences électromagnétiques ainsi qu'une haute protection contre les surtensions sont intégrés.



Capot avec système anti-givre

Une casquette spéciale est intégrée pour éviter la formation de givre.

Réglage simplifié

Le réglage se fait d'une manière très simple.

Lentille de haute qualité

Les lentilles infrarouges sont très précises comparativement aux barrières traditionnelles.

Stabilité jusqu'à perte de 99% du signal

La barrière peut fonctionner jusqu'à perte de 99% du signal causé par la pluie, la neige ou le brouillard.

Circuit A.G.C (Contrôle automatique de gain)

Le circuit A.G.C contrôle les changements graduels du signal reçu (perturbé par la pluie, la neige ou le brouillard) et ajuste la sensibilité en fonction de celui-ci, ce qui permet un fonctionnement optimal même dans des conditions dégradées.

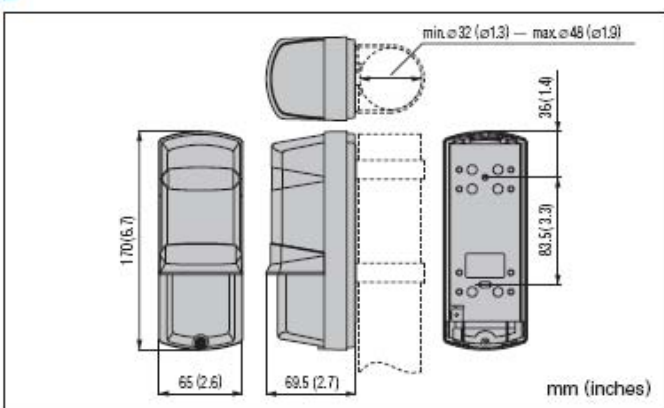
Temps de coupure de faisceau ajustable

Ce réglage permet différents types d'utilisation (poteau, grillage...) et permet de détecter un intrus qui marche ou qui court.

SPECIFICATIONS

Modèle	AX-70TN	AX-130TN	AX-200TN
Portée maximum de détection	20m (70ft)	40m (130ft)	60m (200ft)
Portée maximum du faisceau	200m (700ft)	400m (1300ft)	600m (2000ft)
Méthode de détection	Détection par coupure du faisceau infrarouge		
Temps de coupure	Sélectionnable entre 50, 100, 250, 500msec (4 choix)		
Alimentation	10.5 – 28V DC		
Consommation (Emetteur et récepteur)	38mA max.	41mA max.	45mA max.
Période d'alarme	2sec (±1) Nominal		
Sortie d'alarme	N.C. 28V DC, 0.2A max.		
Autoprotection	N.C.; ouvert capot enlevé 28V DC, 0.2A max.		
Température d'utilisation	-35°C – +60°C (-31°F – +140°F)		
Humidité	95% max.		
Angle d'alignement	± 90° Horizontal, ± 5° Vertical		
Lieu d'installation	Intérieur/ OExtérieur : Mur/ Poteau		
Poids (Transmetteur et récepteur)	650g (22.9oz)		

DIMENSIONS



OPTIONS



OPTEX CO., LTD.

(ISO 9001 Certified by LRQA / ISO14001 Certified by JET)

5-8-12 Ogoto, Otsu, Shiga, 520-0101 Japan

TEL +81(0)77 579 8870 FAX +81(0)77 579 8190

<http://www.optex.co.jp>

OPTEX INCORPORATED (USA)

<http://www.optexamerica.com>

OPTEX (EUROPE) LTD. (UK)

<http://www.optexuk.com>

(ISO9001 Certified by NQA)

OPTEX SECURITY SAS (FRANCE)

<http://www.optex-security.com>

OPTEX KOREA CO., LTD. (KOREA)

<http://www.optexkorea.com>

OPTEX SECURITY Sp. z o.o. (POLAND)