


TerCia CLS-C45

Colonnes speed à clipsage 45

Idéales pour l'équipement du poste de travail en alimentation par le faux plafond ou le sol

Caractéristiques techniques

Matière première	• Aluminium
Couleurs	• Aluminium anodisé • Blanc RAL 9010
Fixation 	• Réglage avec vérin à pression avec poignée et niveau à bulle intégrés • Sécurisation possible de la fixation haute et basse par vis
Réglage en hauteur max.	• 300 mm
Couvercle(s)	• 45 mm en aluminium • Ouverture à l'aide d'un outil
Séparation des courants	• Avec cloison en option (B45380)
Nombre de face(s)	• 1 face - forme carrée B45310, B45312, B45314, B45311, B45313, B45315 • 2 faces - forme rectangulaire B45320, B45322, B745324, B45321, B45323, B45325
Hauteurs colonnes (mm)	• 2700 min./3000 max. B45310, B45311, B45320, B45321 • 3000 min./3300 max. B45312, B45313, B45322, B45323 • 3300 min./3600 max. B45314, B45315, B45320, B45325
Hauteurs sous plafonds (mm)	• 2635 max. B45310, B45311, B45320, B45321 • 2935 max. B45312, B45313, B45322, B45323 • 3235 max. B45314, B45315, B45320, B45325
Composition	• Livrées avec liaisons de masse

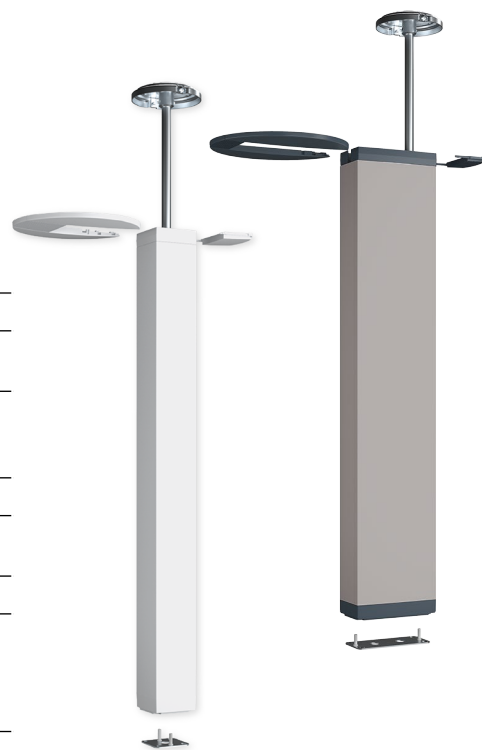








Déclaration PEP Ecopassport à consulter sur le site www.pep-ecopassport.org

(1) Collettere, fils de masse et cloison PVC halogénés



Normes

Certifié norme EN 50085-1 
 Certifié norme EN 50085-2-4
 Marquage produits CE




Notre gamme TerCia est personnalisable

Laquage, teinte dans la masse, filmage, sous/sur-formats, équipements spéciaux

Compatible

TerCia AP-C45 appareillages spécial goulottes à clipsage 45

Colonnes speed TerCia CLS-C45

	Colonnes 1 face			Colonnes 2 faces			Composants		
	Hauteur colonne 2,7 à 3 m	Hauteur colonne 3 à 3,3 m	Hauteur colonne 3,3 à 3,6 m	Hauteur colonne 2,7 à 3 m	Hauteur colonne 3 à 3,3 m	Hauteur colonne 3,3 à 3,6 m	Cloison pour colonne lg std 2 m	Cadre montage vertical	Jonction couvercle appareillage
	1F-2730	1F-3033	1F-3336	2F-2730	2F-3033	2F-3336			
							CLOISON CADRE-45 JCA45U		
Hauteur sous plafond max.	2,635 m	2,935 m	3,235 m	2,635 m	2,935 m	3,235 m			
CLS-C45 Aluminium anodisé	B45310	B45312	B45314	B45320	B45322	B45324	B45380	B45381	B45270
CLS-C45 Blanc RAL 9010	B45311	B45313	B45315	B45321	B45323	B45325	B45380	B45381	B04570

TerCia CLS-C45

Colonnettes speed à clipsage 45

Idéales pour l'équipement du poste de travail en alimentation par le sol

Caractéristiques techniques

Matière première	• Aluminium
Couleurs	• Aluminium anodisé • Blanc RAL 9010
Fixation	• Au sol par vis
Réglage en hauteur max.	• 650 mm
Couvercle(s)	• 45 mm en aluminium • Ouverture à l'aide d'un outil
Séparation des courants	• Avec cloison en option (B45380)
Nombre de face(s)	• 1 face, forme carrée B45300, B45301 • 2 faces, forme rectangulaire B45305, B45306
Composition	• Livrées avec liaisons de masse



⁽¹⁾ Collettere, fils de masse et cloison PVC halogénés



Colonnettes vendues non équipées

Normes

Certifié norme EN 50085-1
Certifié norme EN 50085-2-4
Marquage produits CE



Notre gamme TerCia est personnalisable

Laquage, teinte dans la masse, filmage, sous/sur-formats, équipements spéciaux

Colonnettes speed TerCia CLS-C45

	Colonnettes		Composants		
	1 face hauteur colonnette 0,65 m	2 faces hauteur colonnette 0,65 m	Cloison pour colonnette Lg std 2m	Cadre montage vertical	Jonction couvercle appareillage
	1F-650	2F-650			
CLS-C45 Aluminium anodisé	B45300	B45305	B45380	B45381	B45270
CLS-C45 Blanc RAL 9010	B45301	B45306	B45380	B45381	B04570

Compatible

TerCia AP-C45 appareillages spécial goulottes à clipsage 45

Compatible

TerCia CSP-N passages de plancher



TerCia CLS-C45

Colonnes et colonnettes speed à clipsage 45

Capacité maximale théorique en câbles

Nombre de conducteurs ⁽¹⁾



Zone	Diagram 1 (A, B)		Diagram 2 (A, B, C)		
	A	B	A	B	C
n. câbles Ø 11	3	3	4	4	14
n. câbles Ø 7	3	3	9	9	30

⁽¹⁾ Attention : le nombre de conducteurs calculé correspond à une valeur optimisée, sans tenir compte du croisement des câbles à l'intérieur du conduit, ni du coefficient de foisonnement.

Compatibilité appareillages 45x45

iboco	Hager	Legrand	PW	Schneider	3M
TerCia AP-C45	Gallery™	Mosaic™	Logix™	Altira™	Volution™

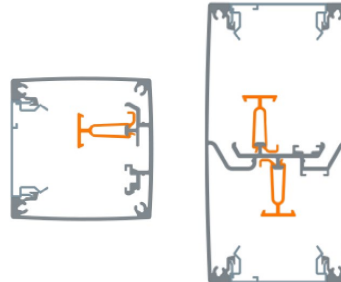
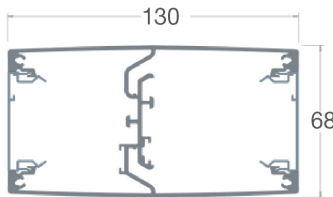
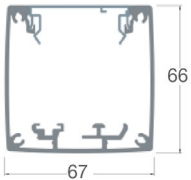
Compatible avec tous les appareillages standards 45x45

Schémas et cotes (mm)

TerCia CLS-C45 Simple face
B45300, B45301
B45310, B45311, B45312,
B45313, B45314, B45315

TerCia CLS-C45 Double face
B45305, B45306
B45320, B45321, B45322,
B45323, B45324, B45325

Cloison TerCia CLS-C45
B45380
Montage

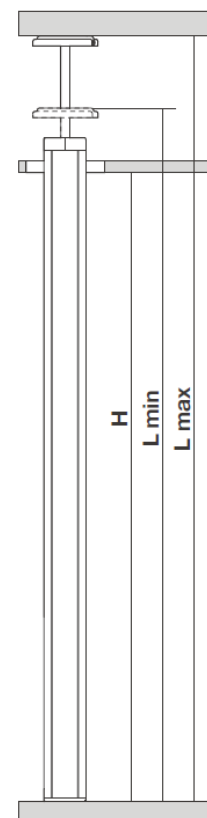
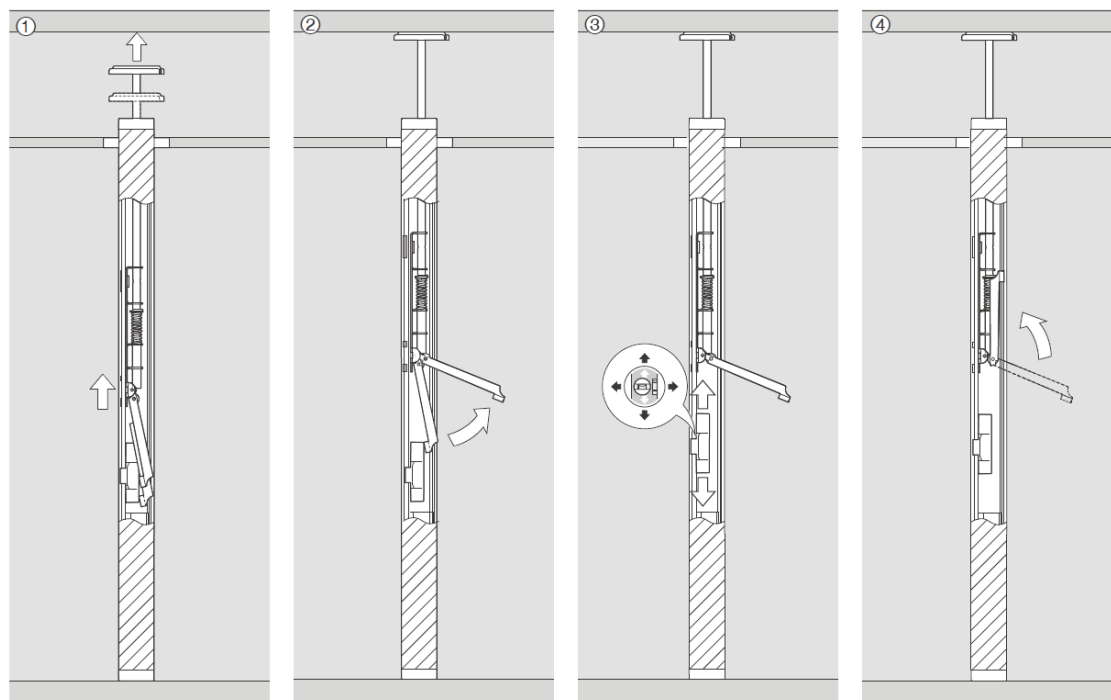


TerCia CLS-C45

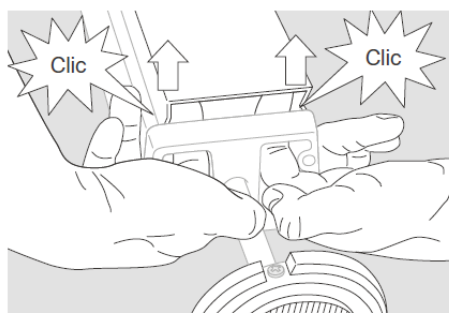
Colonnes speed à clipsage 45

Colonnes – Système de réglage breveté

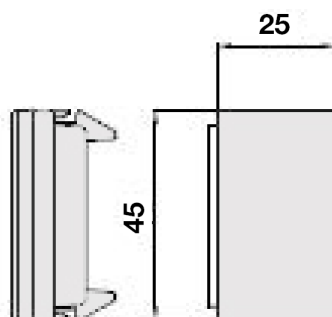
Réglage avec vérin à pression avec poignée et niveau à bulle intégrés



Colonnes
Retrait du couvercle



JCA45U - Jonction couvercle appareillage
Dimensions



Colonnes
Hauteurs min./max.

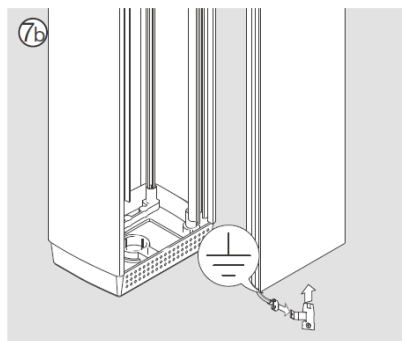
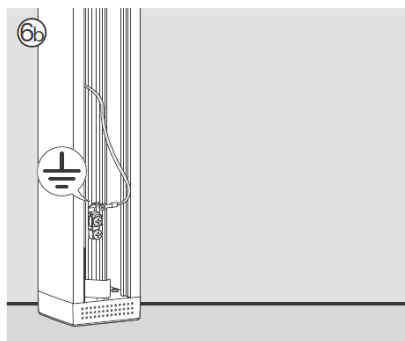
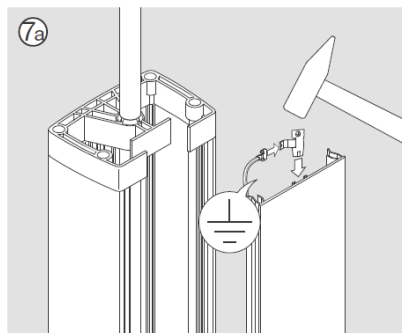
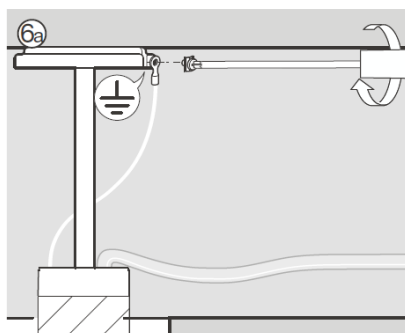
Réf.	L (mm)		H (mm)
	Min	Max	Max
B45310, B45311, B45320, B45321	2700	3000	2635
B45312, B45313, B45322, B45323	3000	3300	2935
B45314, B45315, B45324, B45325	3300	3600	3235

TerCia CLS-C45

Colonnes speed à clipsage 45

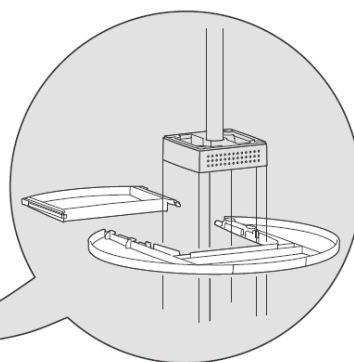
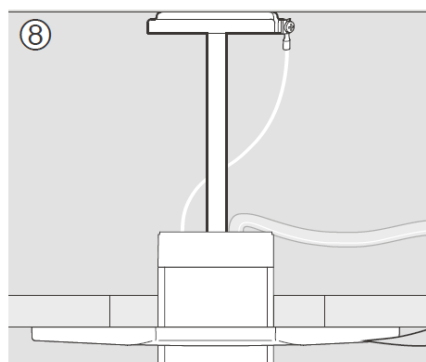
Colonnes

Liaison de masse



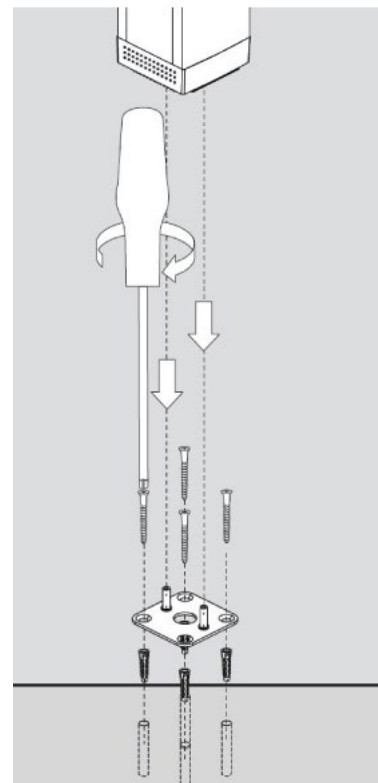
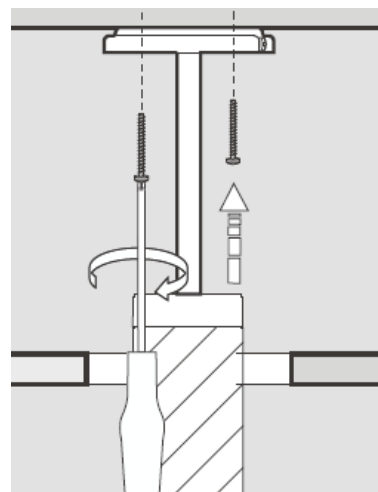
Colonnes

Montage colerette



Colonnes

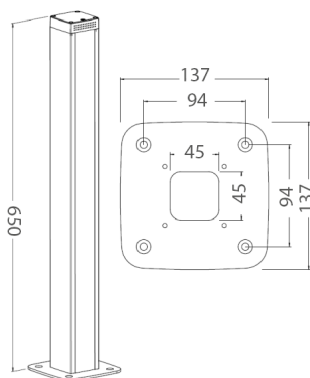
Fixation



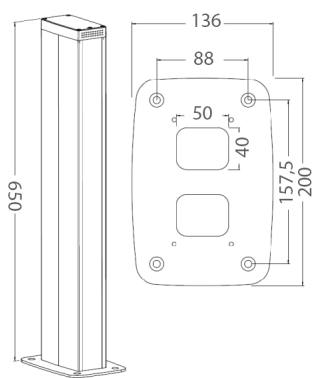
TerCia CLS-C45

Colonnettes speed à clipsage 45

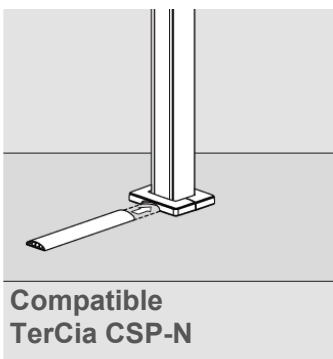
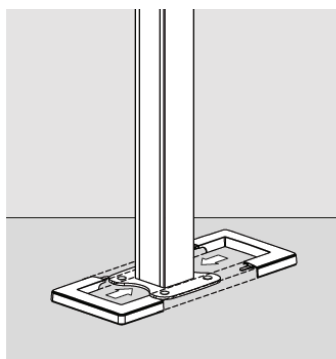
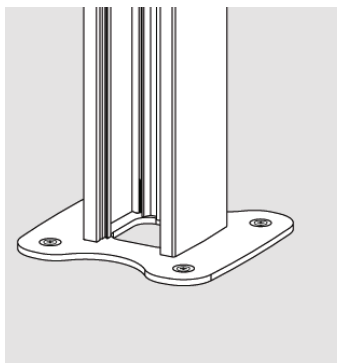
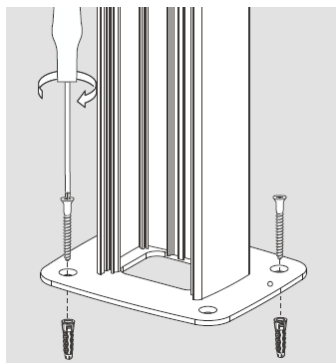
Colonnettes 1 face B45300 B45301 Dimensions



Colonnettes 2 faces B45305 B45306 Dimensions

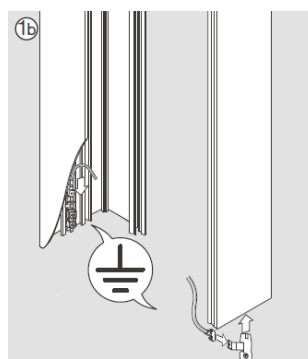
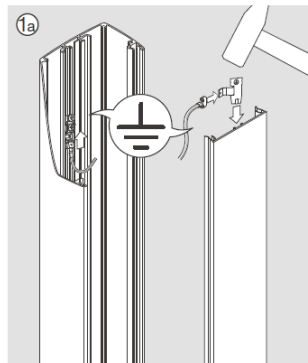


Colonnettes Fixation basse



Compatible
TerCia CSP-N

Colonnettes Liaison de masse



TerCia CLS-C45

Colonnes et colonnettes speed à clipsage 45

Marquages

Marquage CE

Les produits rentrant dans la Directive 2014/35/UE du 26 février 2014, entrée en vigueur le 20 avril 2016 (décret n°2015-1083 du 27 août 2015) sont conformes aux exigences de sécurité et portent le marquage CE selon les modalités prévues par la Directive.

Marquage produit

Le marquage des produits ne se limite pas à garantir la conformité aux normes.

Il a été conçu pour identifier facilement les données suivantes : producteur, type et dimensions du produit, certifications obtenues, éventuelles caractéristiques spécifiques et lot de production.

A titre d'exemple, le marquage appliqué sur l'étiquette de la colonne TerCia CLS-C45.

1 1731410

2  IBOCO

3 CLS-C45 1F-2730

4 NF EN 50085-2-4

5 



7 CODE B45310

8 IP30

9 667

10 

- 1 Code de repérage du lot de production
- 2 Identification internationale du producteur
- 3 Type et dimensions
- 4 Norme de référence pour certification
- 5 Marquage CE
- 6 Marquage NF
- 7 Code produit
- 8 Indice de protection IP
- 9 Code d'identification licence
- 10 Gencode produit

Colonnes et colonnettes

Les colonnes et colonnettes Iboco sont réalisées en conformité aux normes suivantes :

EN 50085-1 Systèmes de goulottes et de conduits, profilés pour installations électriques.

EN 50085-2-4 Règles particulières pour les colonnes et colonnettes.

La norme EN 50085 définit les règles et les essais relatifs aux installations électriques des systèmes de goulottes et de conduits, profilés et/ou aux systèmes de communication avec des tensions jusqu'à 1000 V en courant alternatif et/ou 1500 V en courant continu.

Ces règles et essais concernent le logement et éventuellement la séparation des conducteurs, câbles et appareillages électriques.



La partie 1 de la norme, relative aux règles générales, est en vigueur depuis mai 2006 et doit être appliquée simultanément avec la partie 2-4, relative aux règles pour les colonnes et colonnettes entrées en vigueur depuis le 29 août 2009.

La classification se réfère au système SG/SCP. Le système comprend d'autres composants pour réaliser une enveloppe destinée au logement de conducteurs de câbles et d'autres appareillages électriques.

TerCia CLS-C45

Colonnes et colonnettes speed à clipsage 45

Certifications par désignation produit

Désignation	 Allemagne	 France
CLS-C45 1F-2730 A	•	•
CLS-C45 1F-2730 B	•	•
CLS-C45 1F-3033 A	•	•
CLS-C45 1F-3033 B	•	•
CLS-C45 1F-3336 A	•	•
CLS-C45 1F-3336 B	•	•
CLS-C45 2F-2730 A	•	•
CLS-C45 2F-2730 B	•	•
CLS-C45 2F-3033 A	•	•
CLS-C45 2F-3033 B	•	•
CLS-C45 2F-3336 A	•	•
CLS-C45 2F-3336 B	•	•
CLS-C45 1F-650 A	•	•
CLS-C45 1F-650 B	•	•
CLS-C45 2F-650 A	•	•
CLS-C45 2F-650 B	•	•

• Certifié selon normes EN 50085-1 et EN 50085-2-4