

SOMMAIRE	Page
1. Description, utilisation	1
2. Gamme, tableau d'équivalence.....	1
3. Cotes d'encombrement	1
4. Caractéristiques générales	2
5. Mise en situation	2
6. Conformités et agréments	3
7. Equipements et accessoires	3

1. DESCRIPTION, UTILISATION

Coffrets étanches PLEXO³ IP65 de 2 modules à 4x18 modules conformes à la réglementation des ERP (Etablissements Recevant du Public) et des IGH (Immeubles de Grande Hauteur).

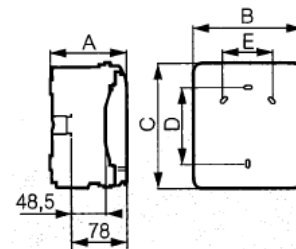
- . Matière polystyrène renforcé choc
- . Châssis et plastrons amovibles à partir de 2 rangées
- . Rail 2 positions pour produits modulaires et boîtiers moulés
- . Entraxe entre rails 150 mm
- . Reçoivent les platines perforées et plastrons pleins pour montage de produits non modulaires
- . Fixation du programme complet Plexo encastré sur le côté du coffret à partir de 2 rangées
- . Poignée de porte verrouillable, capot et plastron plombables
- . Réversibilité totale de la porte et du coffret
- . Embouts à perforation directe pré-montés (sauf 0 019 02 et Ø32mm)

2. GAMME, TABLEAU D'ÉQUIVALENCE

Nouvelles références	Nombre de rangées	Nombre de module	Anciennes références
0 019 02	1	2 (+1)	0 017 02
0 019 04	1	4	0 017 04
0 019 06	1	6	0 017 06
0 019 08	1	8	0 017 08
0 019 21	1	12	0 019 11
0 019 22	2	24	0 019 12
0 019 23	3	36	0 019 13
0 019 24	1	18	-
0 019 25	2	36	0 019 15
0 019 26	3	54	0 019 16
0 019 27	4	72	-

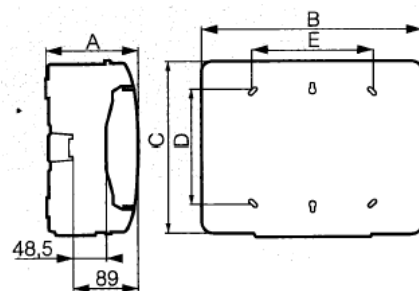
3. COTES D'ENCOMBREMENT

■ 3.1 Coffrets 2 à 8 modules



Réf	Cotes (mm)				
	A	B	C	D	E
0 019 02	109	93	174	94	-
0 019 04	115,6	128	200	120	-
0 019 06	115,6	164	200	120	70
0 019 08	115,6	200	200	120	106

■ 3.2 Coffrets 12 à 18 modules



Réf	Cotes (mm)				
	A	B	C	D	E
0 019 21	141	340	282	180	180
0 019 22	161	340	432	330	180
0 019 23	161	340	622	480	180
0 019 24	141	448	282	180	290
0 019 25	161	448	432	330	290
0 019 26	161	448	622	480	290
0 019 27	161	448	822	680	290

4. CARACTÉRISTIQUES GÉNÉRALES

4.1 Caractéristiques techniques

- . Coloris boîte : gris clair L750A
- . Coloris capot : gris foncé RAL 7046
- . Coloris volet : bleu transparent
- . Indice de protection : IP65 – IK09
- . Autoextinguibilité : 750°C
- . Double isolation classe II
- . Tension d'emploi assignée : 400V AC – 50/60 Hz
- . Tension d'isolement assignée : 400V AC – 50/60 Hz
- . Intensité de court-circuit : 10 kA
- . Température de stockage et de montage :
0 019 02 à 0 019 08 : -15°C à + 55°C (+70°C/24H)
0 019 21 à 0 019 27 : -25°C à + 55°C (+70°C/24H)
- . Température d'utilisation : -25°C à + 40°C
- . Courant maxi admissible :
0 019 02 / 04 / 06 : 32A
0 019 08 : 40A
0 019 21 / 24 : 63A
0 019 22 / 23 / 25 : 90A
0 019 26 / 27 : 125A
- . Charges admissibles : 40 N par rangée

4.2 Matières

- . Boîte, capot, supports de rail, supports de bornier, cache charnière et plastron : polystyrène renforcé choc
- . Porte : polycarbonate transparent
- . Poignée et voyant porte repère : polycarbonate
- . Barrette de poignée : polycarbonate chargé fibre de verre
- . Embouts : polypropylène + SEBS
- . Vis capot/boîte et ressorts : inox
- . Autre vis : acier zingué
- . Rails : acier galvanisé

4.3 Nombre d'empreintes défonçables et nombre d'embouts sur chaque face

Le nombre d'empreintes est identique sur le bas et sur le haut du coffret

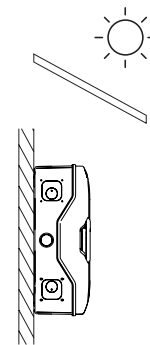
	Nombre d'empreintes défonçables par face			Nombre d'embouts pré-montés		
	Ø20 mm	Ø25 mm	Ø32 mm	Ø20 mm	Ø25 mm	Ø32 ⁽¹⁾ mm
0 019 02	2	-	-	2 ⁽¹⁾	-	-
0 019 04	2	1	-	2	1	-
0 019 06	4	1	-	4	1	-
0 019 08	6	1	-	6	1	-
0 019 21	7	2	2	7	2	1
0 019 22	13	2	2	13	2	1
0 019 23	13	2	2	13	2	1
0 019 24	12	2	3	11	2	1
0 019 25	13	4	3	13	2	1
0 019 26	13	4	3	13	4	1
0 019 27	13	4	3	13	4	1

4.4 Capacité des borniers et nombre d'obturateurs

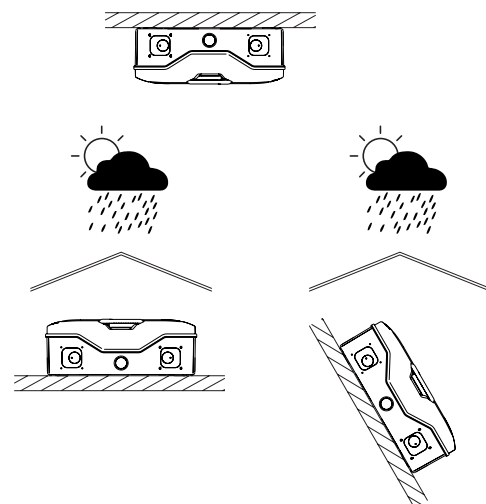
Réf.	Borniers IP 2X à connexion automatique			Obturateurs 5 modules
	Bornes auto 1,5 - 4 mm ²	Bornes à vis 6 - 25 mm ²	Bornes à vis 6 - 35 mm ²	
0 019 02	-	-	-	-
0 019 04	6	1	-	-
0 019 06	6	1	-	-
0 019 08	6	1	-	-
0 019 21	9	5	-	1
0 019 22	18	5	-	2
0 019 23	27	5	-	2
0 019 24	18	5	-	1
0 019 25	27	5	-	2
0 019 26	36	5	-	3
0 019 27	45	5	5	3

5. MISE EN SITUATION

5.1 Positionnement vertical



5.2 Positionnement horizontal / incliné



6. CONFORMITÉS ET AGRÉMENTS

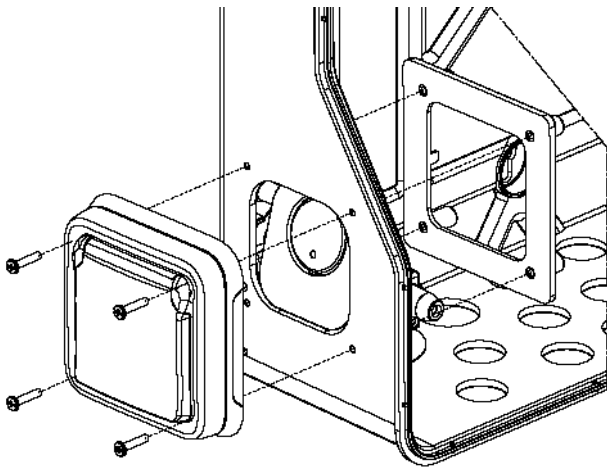
CEI 60 439-3
 CEI 60 695-2-11
 CEI 62 262
 CEI 62 208
 RoHS
 WEEE
 REACH

7. EQUIPEMENTS ET ACCESSOIRES

7.1 Plaquette pour la fixation de l'appareillage Plexo encastré

- 1 plaquette livrée par coffret (avec 4 vis de fixation)
 à partir des coffrets 2 rangées

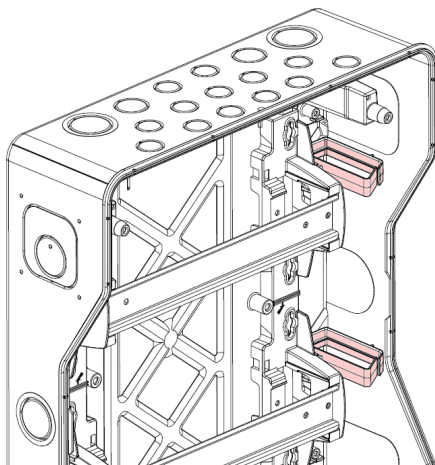
- existe en référence accessoire 0 019 71



7.2 Bracelets de guidage

Bracelets de guidage livrés avec le coffret :

Réf :	0 019 22	0 019 23	0 019 25	0 019 26	0 019 27
Nombre de bracelets	2	3	2	3	4

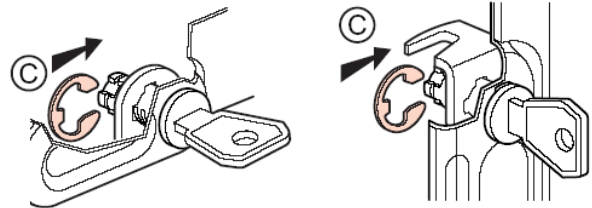


7.3 Serrure à clé réf 0 019 66

Serrure à clé n°850

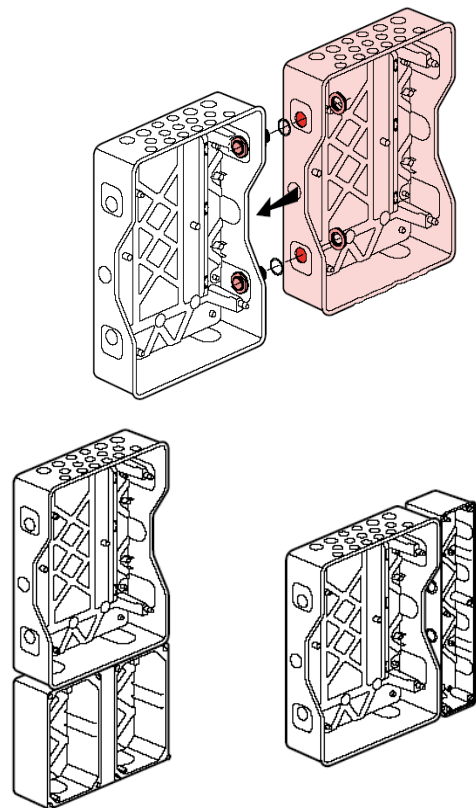
Coffrets 2 à 8 modules

Coffrets 12 à 18 modules



7.4 Ensemble de jumelage réf 0 019 67

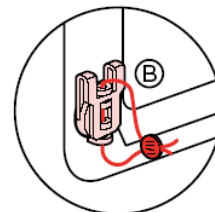
Permet le passage des câbles entre 2 coffrets ou gaines multifonctions en horizontal ou en vertical tout en conservant l'IP65



7.5 Kit de plombage réf 0 019 68

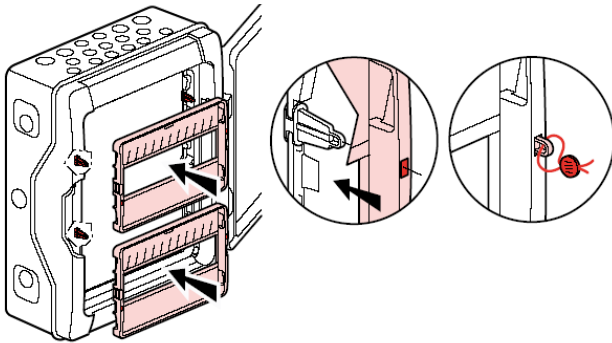
Jeu de 2 caches vis plombables pour capot et 8 supports plombables pour plastron

7.5.1 Caches vis plombables pour capot

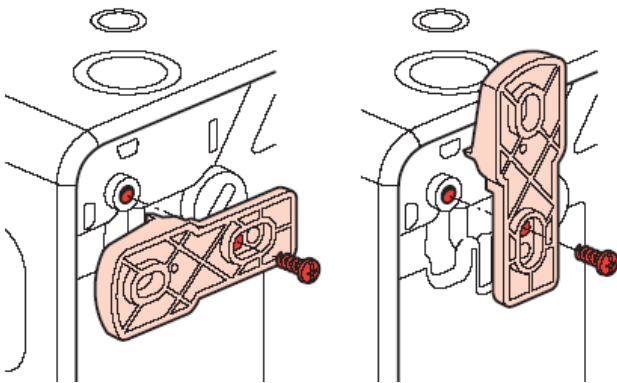


7. EQUIPEMENTS ET ACCESSOIRES (suite)

7.5.2 Supports plombables pour plastron



■ **7.6 Jeu de 4 pattes de fixation murale réf 0 019 69**



* 2 modules : uniquement en vertical.

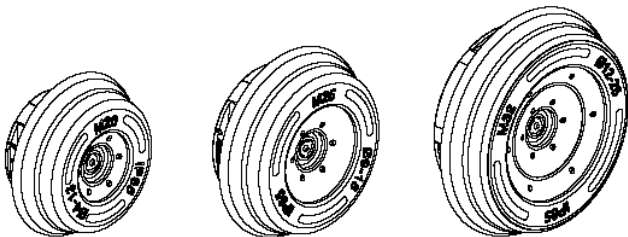
■ **7.7 Obturateurs réf 0 019 61**

5 modules sécables par demi module, gris foncé RAL 7046

■ **7.8 Embouts à perforation directe réf 0 019 55**

Lot composé de 2 embouts ISO Ø32 mm, 5 embouts ISO Ø25 mm et 10 embouts ISO Ø20 mm

Embouts permettant de conserver l'IP65 et l'IK09 du coffret.

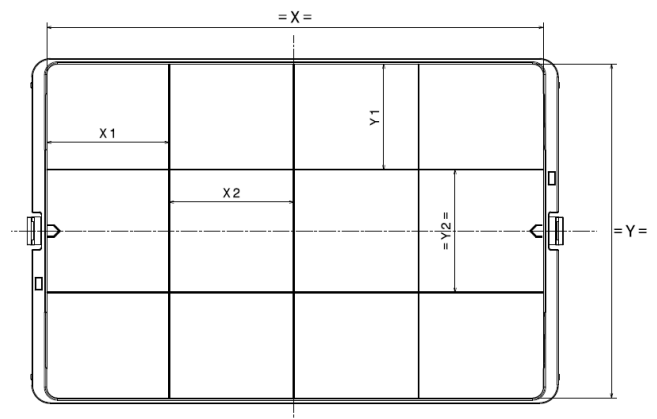
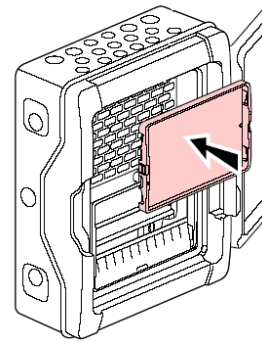


7. EQUIPEMENTS ET ACCESSOIRES (suite)

■ **7.9 Plastrons pleins**

pour coffrets 12 modules réf 0 019 64

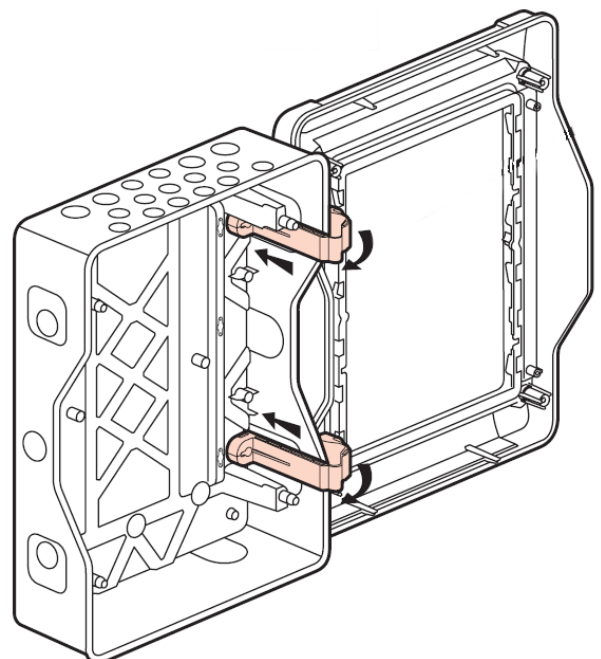
pour coffrets 18 modules réf 0 019 65



Réf :	X	X1	X2	Y	Y1	Y2
0 019 64	215	53	54	145	45	53
0 019 65	324	53	54	145	45	53

■ **7.10 Charnières réf 0 019 70**

Jeu de 2 charnières reliant le fond du coffret et le capot

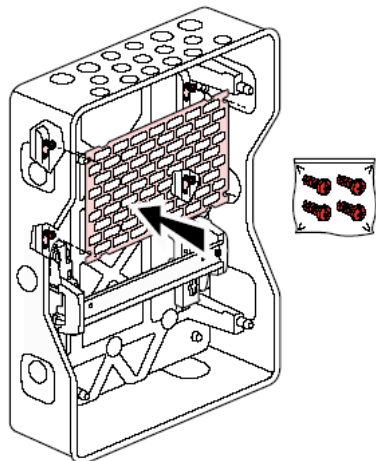


7. EQUIPEMENTS ET ACCESSOIRES (suite)**■ 7.11 Plaques perforées livrées avec 4 vis de fixation**

Permettent de remplacer le rail DIN par une plaque LINA 25 pour intégration de produits non modulaires

Pour coffret 12 modules, Haut. 150 mm réf 0 019 62

Pour coffret 18 modules, Haut. 150 mm réf 4 018 53

**■ 7.12 Obturateurs réf 0 019 61**

Support simple réf 0 019 72 pour coffret 12 et 18 modules

Support double réf 0 019 73 pour coffret 24 à 72 modules

