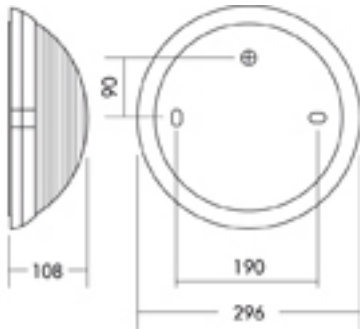


SUPER 400

SUPER 400


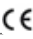

SUPER 400 DIFFUSEUR VERRE
POLYPROPYLENE - VERRE



Référence du produit : 500270

Classe : 

ÉLÉMENTS NORMATIFS

IP44 IK04  CLASSE II 850 °C/30 sec. 
 NF EN 60695-2-1

SOURCE

► Sources incandescentes



E27
70W-20W

COULEUR

 Blanc

AIDE AUX DESCRIPTIFS

Livré sans lampe

CARACTÉRISTIQUES TECHNIQUES

Hublot rond Ø 296 mm. Classe II. IP 44, IK04. Douille E27 en porcelaine Maxi : 70W halogène, 20W CFLI. Socle en Polypropylène. Diffuseur en verre trempé fermeture par système

FACILITÉ DE POSE ET DE MAINTENANCE

Super 400 simplifie mise en oeuvre et entretien : système 1/4 de tour, réglage de niveau, réserve de câble et entrées de câble défonçables