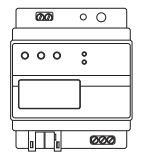


KNX DALI-Gateway REG-K/1/16(64)/64/IP1

Gebrauchsanleitung



Art.-Nr. MTN6725-0001



Zu Ihrer Sicherheit

GEFAHR
Lebensgefahr durch elektrischen Schlag.
 Alle Tätigkeiten am Gerät dürfen nur durch ausgebildete Elektrofachkräfte erfolgen. Beachten Sie:

- die länderspezifischen Vorschriften
- die gültigen KNX-Richtlinien
- die gültigen Richtlinien des DALI-Standards
- die Bestimmungen für Notbeleuchtungssysteme

Gateway kennen lernen

Das KNX DALI-Gateway REG-K/1/16(64)/64/IP1 (im Folgenden **Gateway** genannt) verbindet den KNX-Bus mit dem DALI-Bus. Leuchten mit DALI-EVGs können damit als Subsystem in ein KNX-Gesamtsystem integriert und durch die Vielzahl der verfügbaren KNX-Geräte bedient werden.

Das Gerät wandelt Schalt- und Dimmbefehle des angeschlossenen KNX-Systems in entsprechende DALI-Telegramme bzw. Statusinformationen vom DALI-Bus in KNX-Telegramme um.

Pro Gateway können die EVGs in 16 Gruppen geschaltet, gedimmt oder auf einen definierten Wert gesetzt werden. Zusätzlich zu der Gruppenansteuerung ist mit dem Gateway auch eine Individualansteuerung der bis zu 64 EVGs möglich.

Hinweise

- Bei dem Gateway handelt es sich um ein Steuergerät der Kategorie 1. Das heißt, das Gerät darf nur in DALI-Linien mit angeschlossenen EVGs betrieben werden und nicht mit weiteren DALI-Steuergeräten innerhalb der Linie (kein Multi-Master-Betrieb).
- Die benötigte Stromversorgung für bis zu 64 angeschlossene EVGs erfolgt direkt aus dem Gateway. Eine zusätzliche DALI-Spannungsversorgung ist nicht erforderlich und nicht zulässig.
- Beachten Sie, dass EVGs, sobald sie einer Gruppe zugeordnet sind, nicht mehr für die Individualansteuerung zur Verfügung stehen. Eine Gruppenzuordnung kann nur zu maximal 1 DALI-Gruppe erfolgen. Multi-Gruppen-Zuordnungen werden nicht unterstützt, sondern müssen bei Bedarf durch die Zuordnung der KNX-Kommunikationsobjekte realisiert werden.

Für die Visualisierung von Status und Fehlerinformationen sind sowohl auf EVG- als auch auf Gruppenebene und Gatewayebene zahlreiche Kommunikationsobjekte vorgesehen (11 Kommunikationsobjekte pro EVG bzw. 8 Kommunikationsobjekte pro Gruppe, zahlreiche Individualobjekte).

Neben der Ansteuerung von allen Standard-Betriebsgerätetypen erlaubt das Gateway auch den Betrieb von Einzelbatterienotleuchten (EN 62386-202). Bei Einzelbatterienotleuchten unterscheidet man zwischen Geräten mit schaltbaren EVGs (üblicherweise Notleuchten mit einem EVG) und Geräten mit nicht schaltbaren EVGs (Konverter), die üblicherweise in Verbindung mit einem weiteren „normalen“ EVG eingesetzt werden (2 EVGs pro Leuchte). Mit dem Gateway können verschiedene EVG-Typen auch gemischt innerhalb einer DALI-Linie betrieben werden. Notleuchtensysteme mit Zentralbatterie werden ebenfalls unterstützt. Ein Szenenmodul für umfangreiche Szeneprogrammierung von bis zu 16 Szenen aus Gruppen und Einzel-EVGs, sowie ein Effektmodul für Ablaufsteuerungen und Lichteffekte stehen ebenfalls im Gerät zur Verfügung.

Das Gateway ermöglicht verschiedene Arten der DALI-Inbetriebnahme (Zuordnung der DALI-EVGs zu den einzelnen Gruppen und Konfigurationsänderung):

1. Inbetriebnahme über das Gerät
 2. Inbetriebnahme über den integrierten Web-Server
- Die ETS mit dem notwendigen Datenbankeintrag des aktuellen Applikationsprogramms ist zur finalen Inbetriebnahme der KNX-Kommunikation ebenfalls erforderlich.

Funktionen des Web-Servers

Der Zugriff auf den Web-Server erfolgt mit Hilfe eines PCs, PDAs oder Web-Tableaus über das LAN-Netzwerk. Über die internen Webseiten lässt sich das Gerät in Betrieb nehmen und alle wichtigen Funktionen konfigurieren, bedienen oder anzeigen.

i Für eine genaue Beschreibung der Inbetriebnahme einer DALI-Linie beachten Sie bitte die aktuelle Applikationsbeschreibung.

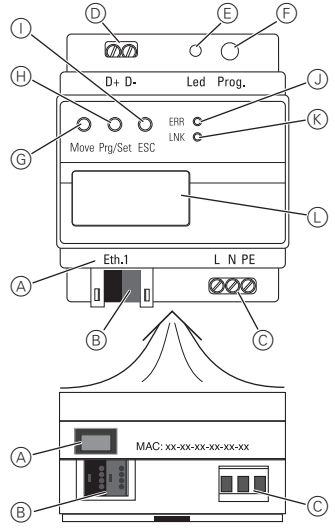
Die Montage erfolgt auf einer Hutschiene TH 35 nach EN 60715, der Busanschluss über eine Busanschlussklemme.

Der Anschluss von Netz- und DALI-Leitungen erfolgt über Schraubklemmen am Gerät.

Anschlüsse, Anzeigen und Bedienelemente

Die Geräteanschlüsse, sowie die bei der KNX-Inbetriebnahme benötigten Programmier- und Programmier-LED sind in dem Verteiler nur bei entfernter Abdeckung zugänglich.

Die Bedienung der zur DALI-Inbetriebnahme und -Parametrierung notwendigen Tasten (Move, Prg/Set, ESC), sowie das Ablesen des 2-zeiligen Displays und der Kontroll-LEDs (ERR und LNK) kann bei geschlossener Verteilerabdeckung erfolgen.

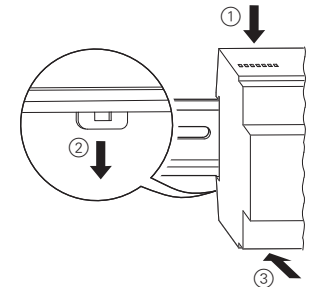


- (A) RJ-45 Buchse für Ethernetanschluss
- (B) KNX-Busanschlussklemme
- (C) Netzanschluss
- (D) DALI-Ausgangsklemme
- (E) Programmier-LED, Normal-/Adressiermodus
- (F) Programmier-Taste, Normal-/Adressiermodus
- (G) Move-Taste, Geräteeinstellung und Parametrierung
- (H) Prg/Set-Taste, Geräteeinstellung und Parametrierung
- (I) ESC-Taste, Geräteeinstellung und Parametrierung
- (J) ERR-LED, Fehlerzustände
- (K) LNK-LED, Ethernet-Betriebsbereitschaft
- (L) Display, 2x12 Zeichen für DALI-Parametrierung

Gateway montieren

! VORSICHT
Das Gerät kann beschädigt werden!
 Der DALI-Ausgang (D+, D-) hat keinen Überspannungsschutz. Der Anschluss von AC 220/230 V zerstört das Gerät.

- 1 Gateway auf die Hutschiene setzen.



- 2 Anschlussleitung für den DALI-Bus auf die obere linke Klemme auflegen.

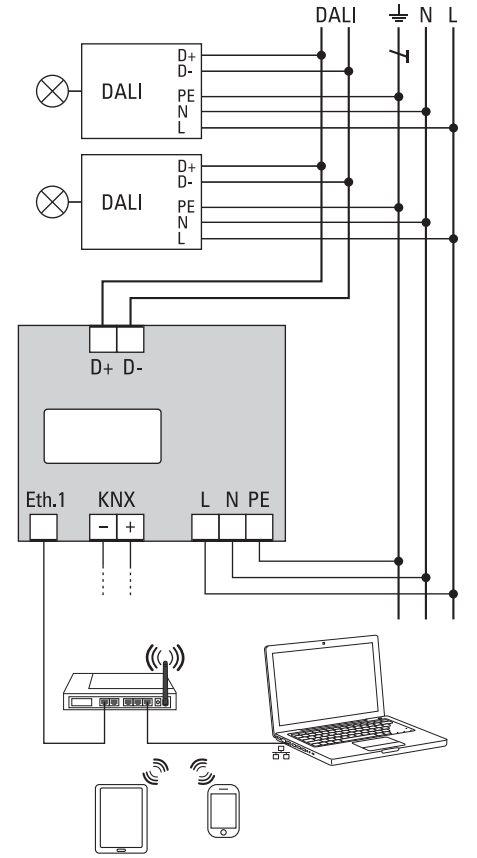
Die DALI-Steuerleitungen können gemäß IEC 90929 gemeinsam mit den netzspannungsführenden Adern in einem 5-adrigen Kabel geführt werden (einfache Basisisolierung ausreichend). Es ist jedoch darauf zu achten, dass eine deutliche Kennzeichnung gewährleistet ist. Für die gesamte DALI-Installation einer Linie darf eine maximale Leitungslänge von 300 m nicht überschritten werden (empfohlener Querschnitt 1,5 mm²).

- 3 Netzspannung anschließen.
- 4 KNX anschließen.

Zwischen der KNX-Installation und der Netzspannung ist eine doppelte Basisisolierung sicherzustellen. Die Adern der KNX-Leitung sind zu diesem Zweck zusätzlich bis zur Busanschlussklemme mit dem beiliegenden Schruppschlauch zu isolieren.

- 5 RJ-45 Ethernet-Stecker in die entsprechende Buchse stecken.

Über ein Standard-Patch-Kabel kann das Gerät dann mit einem Switch oder Router des IP-Netzwerks (Ethernet) verbunden werden. Bei dem Anschluss der Netzwerkverbindung ist durch entsprechende Leitungsführung für einen ausreichenden Abstand zwischen der IP-Leitung und der Netzversorgung Sorge zu tragen.



Nach vollständigem Anschluss und dem Einschalten der Versorgungsspannung werden im Display die Produktbezeichnung und die Firmwareversion angezeigt. Die Inbetriebnahme der DALI-Linie und die Programmierung mit der ETS können nun erfolgen.

i Bitte beachten Sie die Applikationsbeschreibung für die Durchführung dieser Vorgänge.

Technische Daten

Versorgungsspannung: AC/DC 100-240 V, 50/60 Hz
 Leistungsaufnahme: max. 7 W
 Versorgung aus KNX: DC 24 V (SELV), ca. 5 mA
 Bedienelemente:
 Programmier-Taste: Normal- /Adressiermodus
 Taste Move, Prg/Set, ESC: Geräteeinstellung und Parametrierung

Anzeigeelemente:
 Programmier-LED, rot: Normal-/Adressiermodus
 LNK-LED, gelb: Ethernet-Betriebsbereitschaft
 ERR-LED, rot: Fehlerzustände
 LC-Display: 2x12 Zeichen: zur Menüführung bei Inbetriebnahme und Parametrierung

DALI:
 Ausgänge: D+, D-
 Anzahl EVGs: Anschluss von bis zu 64 EVGs
 Ausgangsspannung: DC 16–20 V, kurzschlussfest (Basisisolierung kein SELV)
 Ausgangsstrom: max. 128 mA
 Typ: Kategorie-1-Steuergerät
 Ethernet: 100 Mbit/s
 IP-Adressvergabe über DHCP-Dienst oder über feste IP-Adresse.

Anschlüsse:
 Netzversorgung: Schraubklemme 3x 1,5 mm² eindrätig und mehrdrätig
 DALI-Bus: Schraubklemme 2x 1,5 mm² eindrätig und mehrdrätig
 KNX: Busanschlussklemme
 Ethernet: RJ-45 Steckverbinder für Standard-Patchkabel

Umgebungstemperatur Betrieb: -5 °C bis +45 °C

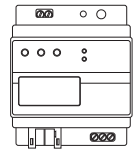
Relative Feuchte (nicht kondensierend): 5 % bis 93 %
 Schutzart: IP 20
 Überspannungskategorie: III
 Gerätebreite: 4 TE = ca. 72 mm

Schneider Electric Industries SAS

Bei technischen Fragen wenden Sie sich bitte an die zentrale Kundenbetreuung in Ihrem Land.
 www.schneider-electric.com

Passerelle DALI KNX REG-K/1/16(64)/64/IP1

Notice d'utilisation



Réf. MTN6725-0001



Pour votre sécurité

DANGER Danger de mort dû au courant électrique. Tous les travaux sur l'appareil doivent être effectués uniquement par des membres du personnel électricien compétents et qualifiés. Respectez :

- les prescriptions nationales
- les directives KNX en vigueur et
- les directives applicables du standard DALI
- les prescriptions relatives aux systèmes d'éclairage de secours

Se familiariser avec la passerelle

La passerelle DALI KNX REG-K/1/16(64)/64/IP1 (désignée par la suite **passerelle**) relie le bus KNX au bus DALI. Il est ainsi possible d'intégrer des lumières avec des ballasts électroniques (ECG) DALI dans une architecture KNX globale et de les utiliser avec les multiples appareils KNX disponibles.

L'appareil transforme les commandes de commutation et de variation émises par le système KNX connecté en télégrammes DALI et les informations d'état en provenance du bus DALI en télégrammes KNX.

Il est possible de commuter, varier ou régler les ballasts sur une valeur définie dans 16 groupes par passerelle. Outre l'activation groupée, la passerelle permet de commander individuellement jusqu'à 64 ballasts.

Remarque

- La passerelle est une unité de commande de catégorie 1. Cela signifie que l'appareil doit être utilisé uniquement sur des lignes DALI avec des ballasts connectés et non avec d'autres unités de commande DALI au sein même de la ligne (pas de fonction maître).
- Le courant permettant d'alimenter jusqu'à 64 ballasts connectés vient directement de la passerelle. Une alimentation supplémentaire de DALI n'est ni requise ni autorisée.
- Nota bene : une fois les ballasts affectés à un groupe, ils ne peuvent plus être commandés individuellement. Un ballast ne peut être affecté qu'à un seul groupe DALI. La passerelle ne supporte pas les affectations multi-groupes. Si une affectation multi-groupes est requise, elle doit être réalisée par le biais d'objets de communication KNX.

De nombreux objets de communication sont disponibles pour permettre de visualiser les informations d'état et d'erreurs sur un ballast mais aussi au niveau des groupes et passerelles (application actuelle : 11 objets de communication par ballast et 8 objets de communication par groupe, de nombreux objets individuels).

Outre tous les appareils de commande standard, la passerelle permet également de commander les différents éclairages de secours à batterie (EN 62386-202). Pour les différents éclairages de secours à batterie, il convient de distinguer les appareils dotés de ballasts commutables (généralement les éclairages de secours avec un ballast) et les appareils équipés de ballasts non commutables (convertisseurs) qui sont habituellement utilisés en association avec un autre ballast « normal » (2 ballasts par éclairage). La passerelle permet une commande mixte de différents types de ballasts au sein d'une ligne DALI. Les systèmes d'éclairage de secours alimentés par une batterie centralisée sont aussi supportés.

Un module scénario étendu permettant de programmer jusqu'à 16 scènes de groupes et de ballasts individuels ainsi qu'un module d'effets pour la commande de processus et d'effets lumineux sont également disponibles sur l'appareil.

Grâce à la passerelle, DALI peut être mis en service de diverses façons (affectation de ballasts DALI à des groupes individuels et changements de configuration) :

1. mise en service sur l'appareil
2. mise en service via un serveur Web intégré

L'ETS, avec entrée de base de données du programme d'application actuel, est également requis pour la mise en service finale de la communication KNX.

Fonctions sur le serveur Web

Le serveur Web est accessible via le réseau LAN au moyen d'un ordinateur, d'un PDA ou d'un Web panel. Les sites Web internes peuvent être utilisés pour démarrer l'appareil et pour configurer, utiliser et afficher toutes les fonctions importantes.

i Pour plus d'informations concernant la mise en service d'une ligne DALI, veuillez consulter la description de l'application actuelle.

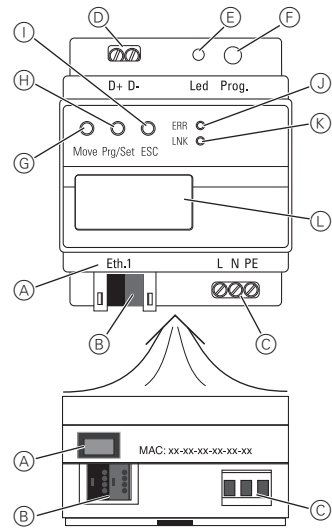
Elle est installée sur un rail DIN TH 35 conformément à EN 60715, la connexion bus étant réalisée via la borne de raccordement de bus.

La connexion secteur et les lignes DALI sont raccordées au moyen de bornes à vis sur l'appareil.

Connexions, écrans et éléments de commande

Les connecteurs de l'appareil ainsi que la touche de programmation et la LED de programmation nécessaires pour la mise en service sont accessibles dans la boîte de distribution une fois le couvercle retiré.

Les touches (Move, Prg/Set, ESC) nécessaires à la mise en service et à la configuration de DALI ainsi que l'écran à deux lignes et les LED de contrôle (ERR et LNK) sont accessibles lorsque le couvercle est fermé.

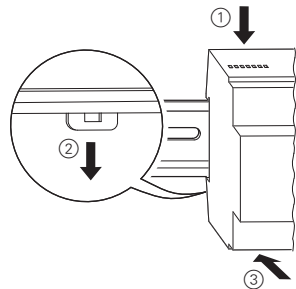


- Ⓐ Plug RJ-45 pour connexion Ethernet
- Ⓑ Borne de raccordement de bus KNX
- Ⓒ Connecteur de l'alimentation
- Ⓓ Connecteur de sortie DALI
- Ⓔ LED de programmation, mode normal/adressage
- Ⓕ Touche de programmation, mode normal/adressage
- Ⓖ Touche Move, mise en service de l'appareil et réglage des paramètres
- Ⓗ Touche Prg/Set, mise en service de l'appareil et réglage des paramètres
- Ⓘ Touche ESC, mise en service de l'appareil et réglage des paramètres
- Ⓝ LED ERR, signale un état de défaut
- Ⓚ LED LNK, signale que l'Ethernet est opérationnel
- Ⓛ Écran 2x12 caractères pour la configuration de DALI

Montage de la passerelle

ATTENTION Risque d'endommagement de l'appareil ! La sortie DALI (D+, D-) n'est pas dotée d'une protection contre les surtensions. Tout branchement 220/230 V CA détruira l'appareil.

- 1 Montez la passerelle sur le rail DIN.



- 2 Raccordez le câble du bus DALI à la borne située en haut à gauche.

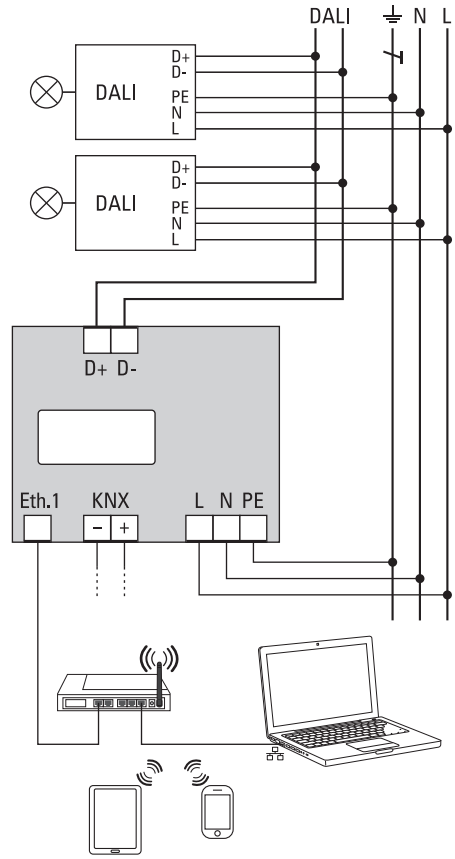
Les lignes pilotes DALI peuvent être insérées au même titre que la ligne pour courant fort, dans un câble à 5 brins (isolation de base simple suffisante), conformément à la norme CEI 90929. Il faut cependant toujours garantir un marquage sans équivoque. Pour l'installation DALI complète d'une ligne, une longueur de câble maximale de 300 m ne doit pas être dépassée (section recommandée 1,5 mm²).

- 3 Raccordez l'alimentation.
- 4 Raccordez le KNX.

Assurez-vous que l'installation KNX est isolée de la tension de réseau par une isolation de base double. Isolez, à cet effet, les brins du câble KNX jusqu'au connecteur bus avec la gaine thermorétractable jointe à la livraison.

- 5 Raccordez le connecteur Ethernet RJ-45 à la prise correspondante.

Utilisez un câble Patch standard pour raccorder l'appareil à un commutateur ou un routeur du réseau IP (Ethernet). Lors du raccordement du réseau, veillez à poser les câbles de façon à ce que la distance entre le câble IP et le câble de l'alimentation soit suffisante.



Après que toutes les connexions ont été exécutées et l'alimentation établie, le nom du produit et la version du micrologiciel s'affichent à l'écran. Vous pouvez alors procéder à la mise en service de la ligne DALI et à la programmation avec ETS.

i Pour ces opérations, veuillez consulter la description de l'application.

Caractéristiques techniques

Tension d'alimentation :	100 à 240 V CA/CC, 50/60 Hz
Puissance absorbée :	max. 7 W
Alimentation fournie par KNX :	24 V CC (SELV), 5 mA env.
Éléments de commande :	
Touche de programmation :	mode normal/adressage
Touches Move, Prg/Set, ESC :	mise en service de l'appareil et réglage des paramètres

Éléments d'affichage :	
LED de programmation, rouge :	indique le mode normal/adressage
LED LNK jaune :	signale que l'Ethernet est opérationnel
LED ERR, rouge :	signale un état d'erreur
Écran CL :	2x12 caractères : pour visionner le menu de mise en service et de configuration

DALI :	
Sorties :	D+, D-
Nombre de ballasts :	raccordement de 64 ballasts max.
Tension de sortie :	16 à 20 V CC, protection court-circuit (isolement basique, pas de SELV)
Courant de sortie :	128 mA max.
Type :	unité de commande de catégorie 1
Ethernet :	100 Mbit/s affectation de l'adresse IP via le service DHCP ou adresse IP fixe.

Connexions :	
Connecteur réseau :	borne à vis 3x1,5 mm ² à un ou plusieurs fils
Bus DALI :	borne à vis 2x1,5 mm ² à un ou plusieurs fils
KNX :	borne de raccordement de bus
Ethernet :	connecteur RJ-45 pour câbles Patch standard

Température d'exploitation ambiante :	-5 °C à +45 °C
Humidité relative (sans condensation) :	5 % à 93 %
Indice de protection :	IP 20
Catégorie de surtension :	III
Largeur de l'appareil :	4 modules = 72 mm env.

Schneider Electric Industries SAS

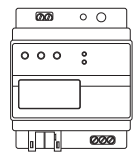
Si vous avez des questions d'ordre technique, veuillez contacter le service clientèle central de votre pays.

www.schneider-electric.com



Gateway DALI KNX REG-K/1/16(64)/64/IP1

Istruzioni di servizio



Art. n. MTN6725-0001

Per la vostra sicurezza



PERICOLO

Rischio di lesioni mortali per scossa elettrica.

Tutti gli interventi all'apparecchio devono essere eseguiti da elettricisti esperti e qualificati. Osservare:

- Le norme specifiche nazionali
- Le linee guida KNX vigenti
- Le linee guida vigenti dello standard DALI
- Le norme dei sistemi di illuminazione di emergenza

Descrizione del gateway

Il gateway DALI KNX REG-K/1/16(64)/64/IP1 (di seguito chiamato **gateway**) collega il bus KNX al bus DALI. Le lampade con ECG (ballast elettronici) DALI possono quindi essere integrate in un'architettura KNX ed essere comandate mediante la grande quantità di dispositivi KNX esistenti.

L'apparecchio trasforma in telegrammi DALI i comandi di commutazione e attenuazione provenienti dal sistema KNX al quale è collegato e viceversa, in telegrammi KNX, le informazioni di stato provenienti dal bus DALI.

Gli ECG possono essere commutati, attenuati e impostati a un valore definito in 16 gruppi per gateway. Oltre al controllo di gruppo, il gateway offre la possibilità di controllare singolarmente fino a 64 ECG.

i Nota

- Il gateway è un'unità di controllo di categoria 1. Questo significa che l'apparecchio può venire utilizzato solo con linee DALI alle quali sono collegati unicamente ECG e nessuna altra unità di controllo DALI (no funzioni multi-master).
- L'alimentazione per i max 64 ECG collegati proviene direttamente dal gateway. Un'alimentazione DALI ulteriore non è quindi necessaria e non è consentita.
- Prestare attenzione che una volta che gli ECG sono stati assegnati a un gruppo, non possono più essere controllati individualmente. Un ECG può venire assegnato solo a un gruppo DALI. Il gateway non supporta le assegnazioni multi-gruppo. Se è necessaria un'assegnazione multi-gruppo, eseguirla mediante gli oggetti di comunicazione KNX

Sono disponibili diversi oggetti di comunicazione per la visualizzazione delle informazioni di stato e di errore di un singolo ECG, di un gruppo o dell'intero gateway (applicazione attuale: 11 oggetti di comunicazione per ECG e 8 oggetti di comunicazione per ogni gruppo, diversi oggetti singoli).

Oltre a tutti gli apparecchi di comando standard, il gateway consente anche di controllare le lampade di emergenza a batteria autonoma (EN 62386-202). Le lampade di emergenza a batteria autonoma, si distinguono tra apparecchi con ECG commutabili (generalmente si tratta di luci di emergenza con un ECG) e apparecchi con ECG non commutabili (convertitori), che sono generalmente utilizzati in combinazione con un altro ECG "normale" (2 ECG per ogni lampada). Il gateway consente il controllo misto di diversi tipi di ECG all'interno della stessa linea DALI. Vengono anche supportati sistemi di illuminazione di emergenza con batteria centrale.

L'apparecchio dispone di un modulo scenari per un'ampia programmazione di fino a 16 scene da ECG di gruppo e individuali, così come di un modulo di effetto per il controllo dei processi e degli effetti di luce.

Il gateway consente di mettere in funzione il DALI in diversi modi (assegnazione dei ECG DALI a gruppi individuali e modifiche di configurazione):

1. Messa in funzione del dispositivo
2. Messa in funzione mediante il server web integrato

L'ETS con le voci del database dell'attuale programma di applicazione viene anche richiesto per la messa in funzione finale della comunicazione KNX.

Funzioni del server web

È possibile accedere al server web mediante la rete LAN con un PC, PDA o pannello web. Le pagine web interne possono venire usate per avviare l'apparecchio e per configurare, operare e visualizzare tutte le funzioni importanti.



Per maggiori dettagli relativi alla messa in funzione della linea DALI, consultare l'attuale descrizione dell'applicazione.

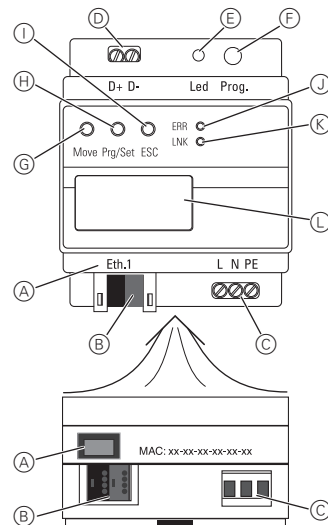
È montato su un binario a cappello TH 35 come previsto dalla EN 60715, con il collegamento al bus realizzato attraverso un morsetto bus.

Il collegamento alla rete e le linee DALI sono collegate con morsetti a vite all'apparecchio.

Collegamenti, elementi di comando e visualizzazione

I connettori dell'apparecchio, il pulsante di programmazione e il LED di programmazione necessari per la messa in funzione sono accessibili solo dopo aver rimosso la copertura della scatola di distribuzione.

I pulsanti (Move, Prg/Set, ESC) necessari per mettere in funzione e configurare il DALI, il display a 2 linee e i LED di controllo (ERR e LNK), sono accessibili quando la copertura è chiusa.



- (A) Spina RJ-45 per collegamento Ethernet
- (B) Morsetto di collegamento bus KNX
- (C) Connettore della tensione di alimentazione
- (D) Connettore di uscita DALI
- (E) LED di programmazione, modo normale/indirizzamento
- (F) Pulsante di programmazione, modo normale/indirizzamento
- (G) Pulsante Move, messa in funzione dell'apparecchio e impostazione dei parametri
- (H) Pulsante Prg/Set, messa in funzione dell'apparecchio e impostazione dei parametri
- (I) Pulsante ESC, messa in funzione dell'apparecchio e impostazione dei parametri
- (J) LED ERR, indica uno stato di errore
- (K) LED LNK, indica la bontà del funzionamento Ethernet
- (L) Display a 2x12 caratteri per configurazione DALI

Montaggio del gateway

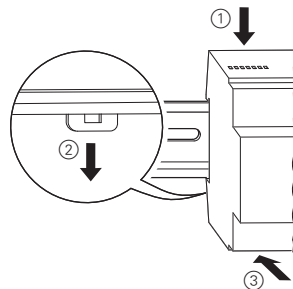


ATTENZIONE

Sussiste il rischio di danneggiare l'apparecchio!

L'uscita DALI (D+, D-) non presenta una protezione da sovratensioni. Il collegamento 220/230 V c.a. danneggia l'apparecchio.

- ① Posizionare il gateway sulla guida DIN.



- ② Collegare il cavo per il bus DALI all'apposito morsetto in alto a sinistra.

In conformità alle IEC90929, le linee di controllo DALI possono essere contenute in un cavo a 5 fili assieme all'alimentazione (il semplice isolamento di base è sufficiente). Assicurarsi però che siano contrassegnate in modo evidente. L'estensione di una intera linea DALI di una linea, non deve eccedere la lunghezza massima di 300 m (si raccomanda l'utilizzo di un cavo con sezione di 1,5 mm²).

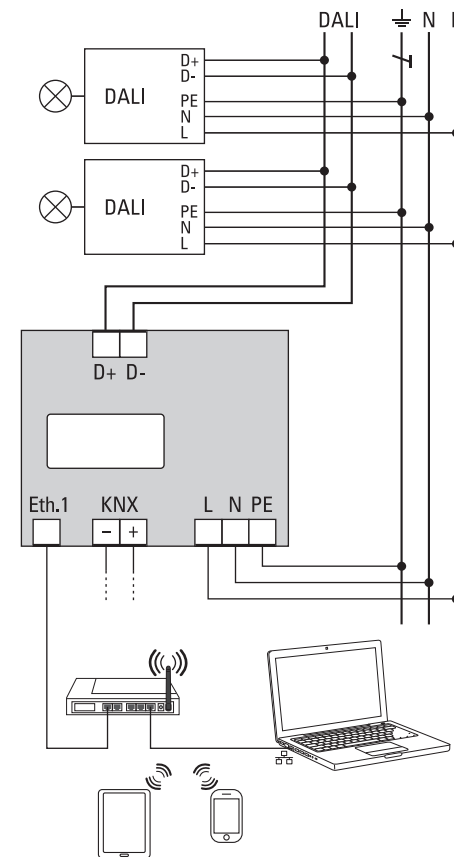
- ③ Collegare la tensione di alimentazione.

- ④ Collegare il KNX.

Assicurarsi che ci sia un isolamento di base doppio tra l'installazione KNX e l'alimentazione. A tale scopo, isolare i fili del cavo KNX fino al connettore bus con il termorestringente in dotazione.

- ⑤ Inserire il connettore Ethernet RJ-45 nella relativa presa.

Usare una prolunga standard per collegare l'apparecchio a uno switch o router della rete IP (Ethernet). Quando si realizza il collegamento alla rete, assicurarsi che i cavi siano posati in modo tale da garantire una distanza sufficiente tra il cavo IP e quello di alimentazione.



Una volta completati tutti i collegamenti e dopo aver inserito l'alimentazione, sul display appaiono il nome del prodotto e la versione del firmware. Ora è possibile mettere in funzione la linea DALI e procedere alla programmazione con ETS.



Per questi processi, vedere la descrizione dell'applicazione.

Dati tecnici

Tensione di alimentazione: CA/CC 100-240 V, 50/60 Hz

Potenza assorbita: max. 7 W

Alimentazione dal KNX: CC 24 V (SELV), circa 5 mA

Elementi di comando:

Pulsante di programmazione: modo normale/indirizzamento

Pulsanti

Move, Prg/Set, ESC: messa in funzione dell'apparecchio e impostazione dei parametri

Indicatori:

LED di programmazione, rosso: indica il modo normale/indirizzamento

LED LNK, giallo: indica la disponibilità di funzionamento Ethernet

LED ERR, rosso: indica uno stato di errore

Display LC: 2x12 caratteri: per il menu della messa in funzione e della configurazione

DALI:

Uscite: D+, D-

Numero di ECG: collegamento di fino a 64 ECG

Tensione di uscita: CC 16-20 V, a prova di corto circuito (isolamento di base, nessun sistema SELV)

Corrente di uscita: max. 128 mA

Tipo: Unità di controllo categoria 1

Ethernet: 100 Mbit/s
Assegnazione indirizzo IP mediante il servizio DHCP o indirizzo IP fisso.

Collegamenti:

Connettore di rete: morsetto a vite 3x1,5 mm² conduttore singolo o filettato

Bus DALI: morsetto a vite 2x1,5 mm² conduttore singolo o filettato

KNX: morsetto bus

Ethernet: spina RJ-45 per prolunga standard

Temperatura ambiente durante il funzionamento:

da -5 °C a +45 °C

Umidità relativa

(non condensante): da 5 % a 93 %

Grado di protezione: IP 20

Categoria di sovratensione: III

Larghezza del dispositivo: 4 moduli = circa 72 mm

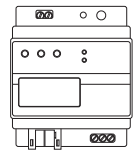
Schneider Electric Industries SAS

In caso di domande tecniche si prega di contattare il Centro Servizio Clienti del proprio paese.

www.schneider-electric.com

KNX DALI gateway REG-K/1/16(64)/64/IP1

Gebruiksaanwijzing



Art.-nr. MTN6725-0001

**Voor uw veiligheid**

⚡ GEVAAR Levensgevaar door elektrische schok Alle werkzaamheden aan het apparaat dienen te worden uitgevoerd door daartoe opgeleide en bekwame elektriciens. Opmerking:

- De landspecifieke voorschriften
- De geldende KNX-richtlijnen
- De geldende richtlijnen van de DALI-standaard
- De regeling voor noodverlichtingssystemen

Kennismaking met de gateway

De KNX DALI-gateway REG-K/1/16(64)/64/IP1 (hierna **gateway** genoemd) verbindt de KNX-bus met de DALI-bus. Lichten met DALI elektronische voorschakelapparaten (ECG) kunnen daarom worden geïntegreerd in een overkoepelende KNX-architectuur en bediend aan de hand van de vele bestaande KNX-apparaten.

Het apparaat zet schakel- en dimcommando's van het aangesloten KNX-systeem om naar DALI-telegrammen en statusinformatie van de DALI-bus naar KNX-telegrammen.

elektronische voorschakelapparaten kunnen worden geschakeld, gedimd en ingesteld op een gedefinieerde waard in 16 groepen per gateway. Naast groepsregeling biedt de gateway ook de mogelijkheid tot het individueel regelen van max. 64 elektronische voorschakelapparaten.

ⓘ Opmerking

- De gateway is een categorie-1 besturingseenheid. Dit wil zeggen dat het apparaat alleen mag worden gebruikt in DALI-lijnen met aangesloten elektronische voorschakelapparaten en niet met andere DALI-besturingseenheden binnen de lijn (geen multi-masterfunctie).
- De stroom voor de max. 64 aangesloten elektronische voorschakelapparaten komt rechtstreeks van de gateway. Een bijkomende DALI-stroomvoorziening is niet nodig en niet toegestaan.
- Houd er rekening mee dat eens elektronische voorschakelapparaten aan een groep zijn toegewezen, ze niet meer individueel kunnen worden geregeld. Een elektronisch voorschakelapparaat kan alleen worden toegewezen aan een DALI-groep. De gateway ondersteunt geen toewijzingen aan meerdere groepen. Indien een toewijzing aan meerdere groepen nodig is, moet dit worden uitgevoerd via KNX-communicatieobjecten.

Verschillende communicatieobjecten zijn beschikbaar voor de visualisatie van status- en storingsinformatie op het niveau van een elektronisch voorschakelapparaat alsook van groep en gateway (huidige toepassing: 11 communicatieobjecten per elektronisch voorschakelapparaat en 8 communicatieobjecten per groep, verschillende individuele objecten).

Naast alle standaard bedieningsapparaten, laat de gateway ook de regeling toe van noodlichten met individuele batterij (EN 62386-202). Voor noodlichten met individuele batterij wordt er een onderscheid gemaakt tussen apparaten met schakelbare elektronische voorschakelapparaten (meestal noodlichten met één elektronisch voorschakelapparaat) en apparaten met niet-schakelbare elektronische voorschakelapparaten (converters), die gewoonlijk worden gebruikt in combinatie met een ander "normaal" elektronisch voorschakelapparaat (2 elektronische voorschakelapparaten per licht). De gateway maakt de gemengde regeling mogelijk van verschillende types elektronische voorschakelapparaten binnen een DALI-lijn. Noodlichtsystemen met een centrale batterij worden ook ondersteund.

Een scénemodule voor het uitgebreid programmeren van max. 16 scènes van groepen en individuele elektronische voorschakelapparaten alsook een effectmodule voor het regelen van processen en lichteffecten zijn eveneens beschikbaar op het apparaat.

De gateway maakt verschillende vormen mogelijk van DALI-ingebruikstelling (toewijzing van DALI elektronische voorschakelapparaten aan individuele groepen en wijzigingen in de configuratie):

1. Inbedrijfstelling op het apparaat
2. Inbedrijfstelling via geïntegreerde webserver

De ETS met de database-invoer van het huidige applicatieprogramma is ook nodig voor de laatste inbedrijfstelling van de KNX-communicatie.

Functies van de webserver

De webserver kan worden bereikt via het LAN-netwerk op een pc, PDA of webpanel. De interne websites kunnen worden gebruikt om het apparaat op te starten en alle belangrijke functies te configureren, te bedienen en weer te geven.

ⓘ Voor meer informatie over de inbedrijfstelling van een DALI-lijn, zie de huidige toepassingsomschrijving.

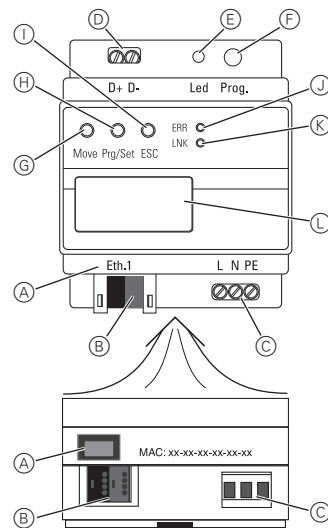
Deze wordt geïnstalleerd op een DIN-rail TH 35 conform EN 60715 waarbij de busaansluiting wordt gerealiseerd via een busaansluitklem.

Netaansluiting en DALI-lijnen worden aangesloten met schroefklemmen op het apparaat.

Aansluitingen, displays en bedieningselementen

Zowel de apparaatconnectors als de programmeertoets en -led die nodig zijn voor de inbedrijfstelling, zijn alleen bereikbaar in de verdeelkast wanneer de afdekkap is verwijderd.

De toetsen (Move, Prg/Set, ESC) die nodig zijn voor de inbedrijfstelling en de configuratie van de DALI en de 2-regelige display en controleleds (ERR en LNK) zijn bereikbaar als de afdekkap gesloten is.

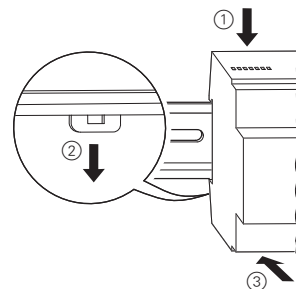


- Ⓐ RJ-45 plug voor ethernetaansluiting
- Ⓑ KNX busaansluitingsterminal
- Ⓒ Connector stroomvoorziening
- Ⓓ DALI uitvoerconnector
- Ⓔ Programmeerled, normaal/adresbedrijf
- Ⓕ Programmeertoets, normaal/adresbedrijf
- Ⓖ Move-toets, stel het apparaat in bedrijf en stel de parameters in
- Ⓗ Prg/Set-toets, stel het apparaat in bedrijf en stel de parameters in
- Ⓘ ESC-toets, stel het apparaat in bedrijf en stel de parameters in
- Ⓙ ERR-led, duidt storingsstatus aan
- Ⓚ LNK-led, duidt aan dat het ethernet klaar is voor gebruik
- Ⓛ Display 2x12 tekens voor DALI-configuratie

Montage van de gateway

⚠ OPGELET Het apparaat kan beschadigd raken! De DALI uitvoer (D+, D-) heeft geen overspanningsbeveiliging. Aansluiting AC 220/230 V zal het apparaat onherstelbaar beschadigen.

1. Plaats de gateway op de DIN-rail.



2. Verbind de kabel voor DALI-bus met de terminal links boven.

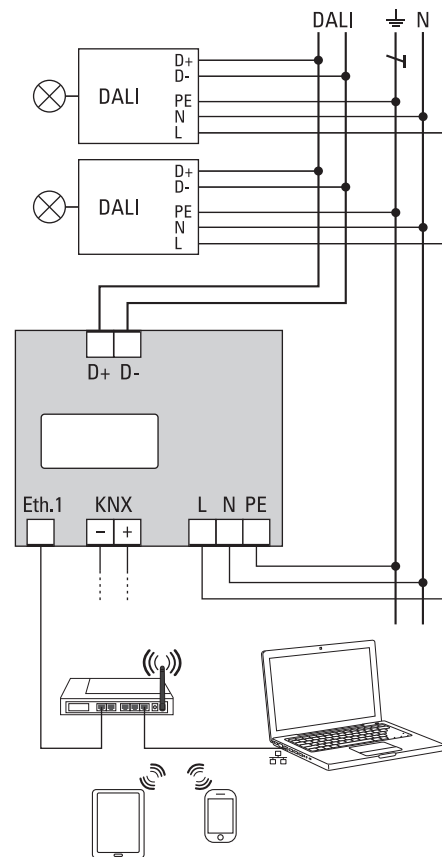
Conform de IEC90929 kunnen de DALI regelingslijnen in een 5-draads kabel worden gedragen, samen met de voeding (eenvoudige basisisolatie volstaat). Zorg er echter wel voor dat deze duidelijk gelabeld zijn. Voor de volledige DALI-installatie van een lijn mag een maximumlengte van 300 m niet worden overschreden (aanbevolen dwarsdoorsnede 1,5 mm²).

3. Sluit de voedingsspanning aan.
4. Sluit de KNX aan.

Zorg ervoor dat er een dubbele basisisolatie is tussen de KNX-installatie en de stroomvoorziening. Isoleer daarvoor de draden van de KNX-kabel tot aan de busconnector met de bijgevoegde krimpkousen.

5. Steek de RJ-45 ethernetconnector in de betreffende bus.

Gebruik een standaard patchkabel om het apparaat te verbinden met een switch of router van het IP-netwerk (ethernet). Zorg er bij het aansluiten van het netwerk voor dat de kabels zodanig gelegd zijn dat er genoeg afstand wordt gegarandeerd tussen de IP-kabel en de voedingskabel.



Nadat alle verbindingen tot stand zijn gebracht en de stroomtoevoer is ingeschakeld, verschijnen de productnaam en de firmwareversie op het display. Nu kunnen de inbedrijfstelling van de DALI-lijn en het programmeren met ETS worden gestart.

ⓘ Raadpleeg voor deze procedures de toepassingsomschrijving.

Technische gegevens

Voedingsspanning: AC/DC 100-240 V, 50/60 Hz
Stroomverbruik: max. 7 W
Voeding vanaf KNX: DC 24 V (SELV), ongeveer 5 mA

Bedieningselementen:
Programmeertoets: normaal/adresbedrijf
Toetsen
Move, Prg/Set, ESC: stel het apparaat in bedrijf en stel de parameters in

Displayelementen:
Programmeerled, rood: duidt normaal/adresbedrijf aan

LNK-led, geel: duidt aan dat het ethernet klaar is voor gebruik
ERR-led, rood: duidt storingsstatus aan
LC-display: 2x12 tekens: voor het menu inbedrijfstelling en configuratie

DALI:
Uitgangen: D+, D-
Aantal elektronische voorschakelapparaten: verbinding van max. 64 elektronische voorschakelapparaten
Uitgangsspanning: DC 16-20 V, kortsluitvast (basisisolatie, geen SELV)
Uitgangsstroom: max. 128 mA
Type: Categorie-1 besturingseenheid
Ethernet: 100 Mbit/s
Toewijzing IP-adres via DHCP service of vast IP-adres.

Aansluitingen:
Netconnector: schroefklem 3x1,5 mm² een- of meeraderig
DALI bus: schroefklem 2x1,5 mm² een- of meeraderig
KNX: busaansluitklem
Ethernet: RJ-45 contactstop voor standaard batchkabels

Omgevingstemperatuur-
bedrijf: -5 °C tot +45 °C
Relatieve vochtigheid (niet condenserend): 5 % tot 93 %
Beschermingsgraad: IP 20
Overspanningscategorie: III
Breedte apparaat: 4 modules = ca. 72 mm

Schneider Electric Industries SAS

Neem bij technische vragen a.u.b. contact op met de centrale klantenservice in uw land.

www.schneider-electric.com