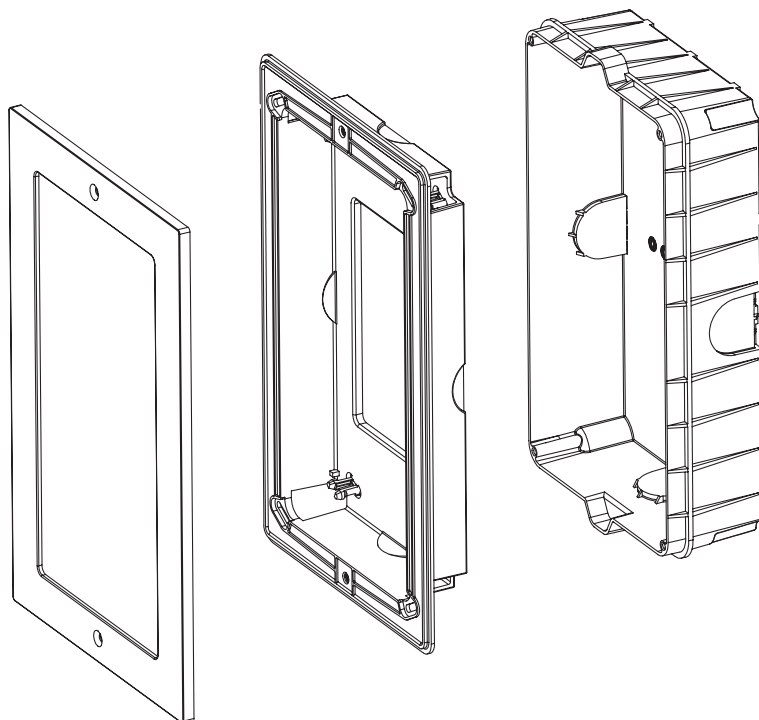

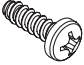
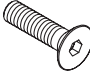
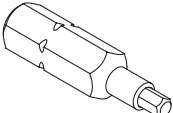
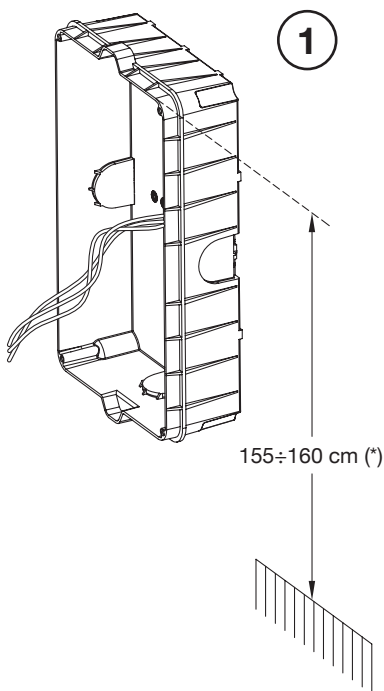


**KIT DA INCASSO PER PULSANTIERA**  
**FLUSH-MOUNTING KIT FOR OUTSIDE STATION**  
**KIT ENCASTRABLE POUR PLAQUE DE RUE**  
**KIT PARA EMPOTRAR PARA TECLADO**  
**EINBAU-KIT FÜR SCHALTAFEL**

**Sch./Ref. 1723/50**




A	4	Viti autofilettanti 2,9 x 16 mm <i>Self-tapping screws 2.9 x 16 mm</i> Vis autotaraudeuses 2,9 x 16 mm <i>Tornillos fileteados 2.9 x 16 mm</i> Blechsrauben 2.9 x 16 mm	
B	4	Viti autofilettanti 2,9 x 9,5 mm <i>Self-tapping screws 2.9 x 9.5 mm</i> Vis autotaraudeuses 2,9 x 9,5 mm <i>Tornillos fileteados 2.9 x 9.5 mm</i> Blechsrauben 2.9 x 9.5 mm	
C	2	Viti a brugola M3 x 12 mm <i>Hex socket screws M3 x12 mm</i> Vis Allen M3 x 12 mm <i>Tornillos Allen M3 x12 mm</i> Inbusschrauben M3 x 12 mm	
D	1	Inserto a brugola 2 mm <i>Hex socket insert 2 mm</i> Insert Allen 2 mm <i>Encastre hexagonal 2 mm</i> Einlage mit Inbusschlüssel 2 mm	

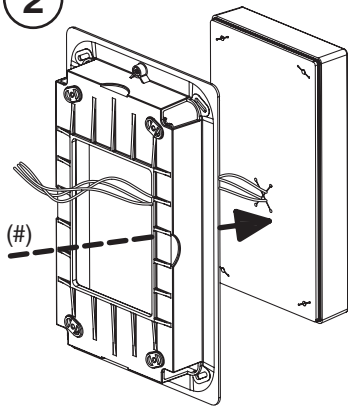


(\*) IT - Nel caso di persone con disabilità o specifiche necessità di tipo D1 (con età avanzata) e D2 (con difficoltà motoria degli arti inferiori), il centro del dispositivo dovrà essere posizionato ad una altezza compresa tra 75 cm e 140 cm rispetto al piano di calpestio. Per ulteriori dettagli vedere la Norma tecnica CEI 64-21:2016-12 - Ambienti residenziali - Impianti adeguati all'utilizzo da parte di persone con disabilità o specifiche necessità).

FR - Respecter une garde au sol de 130 cm pour se conformer à la Directive de référence pour les porteurs de handicaps (par exemple, en France, voir la Loi 2005-102 du 11/02/2005, le Décret 2006-555 du 17/05/2006 et ses amendements ultérieurs des 1/08/2006, 26/02/2007 et 21/03/2007).

 I cavi di collegamento devono fuoriuscire dalla scatola incasso di almeno 20 cm.  
The connection cables must protrude from the embedding box for at least 20 cm.  
*Les câbles de branchement doivent sortir d'au moins 20 cm du boîtier à encastrer.*  
Los cables de conexión deben sobresalir de la caja de encastre unos 20 cm, como mínimo.  
*Die Anschlusskabel müssen mindestens 20 cm aus der Einbaudose herausragen.*

2



(#) Dopo aver rimosso il frontale della pulsantiera (vedere a tal proposito il libretto istruzioni a corredo della stessa), inserire i fili provenienti dall'impianto nel dispositivo come indicato nel disegno 2. Quindi effettuare i collegamenti e le configurazioni al dispositivo.

*After having removed the front panel (see instruction booklet provided with it for more details), insert the wires coming from the system into the device, as shown in drawing 2. Then make the connections and configure the device.*

Déposer la face avant de la plaque de rue (voir la notice d'instructions fournie avec la plaque de rue) et insérer les fils provenant de l'installation dans le dispositif, tel qu'indiqué dans le dessin 2. Effectuer donc les branchements au dispositif et configurer ce dernier.

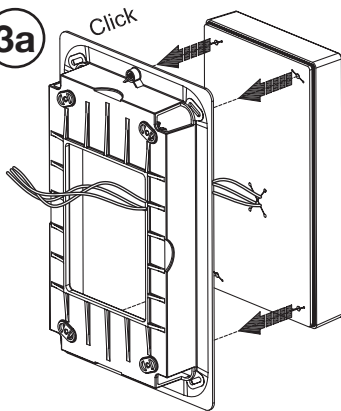
*Después de retirar la parte delantera del teclado (ver para ello el manual de instrucciones entregado con el mismo), colocar en el dispositivo los cables que llegan del sistema como se indica en la figura 2.*

*Luego, hacer las conexiones y las configuraciones para el dispositivo.*

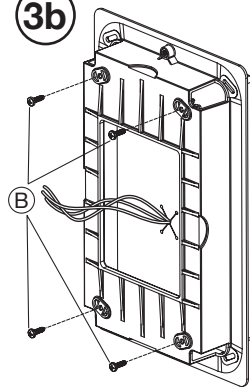
Nachdem die Fronttafel der Schalttafel entfernt wurde (siehe hierzu die im Lieferumfang derselben enthaltene Bedienungsanleitung), die aus der Anlage kommenden Drähte wie in Zeichnung 2 angegeben in das Gerät einführen.


Dann die Anschlüsse und die Konfigurationen auf dem Gerät herstellen.

3a



3b



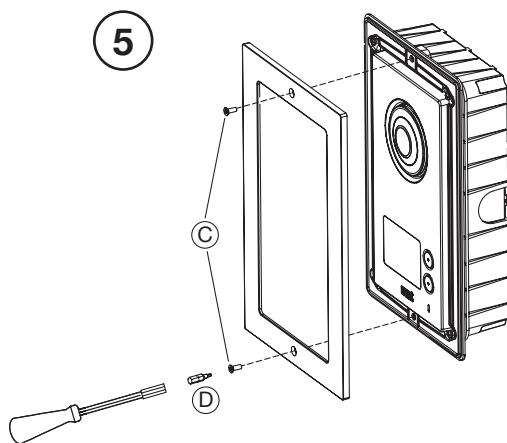
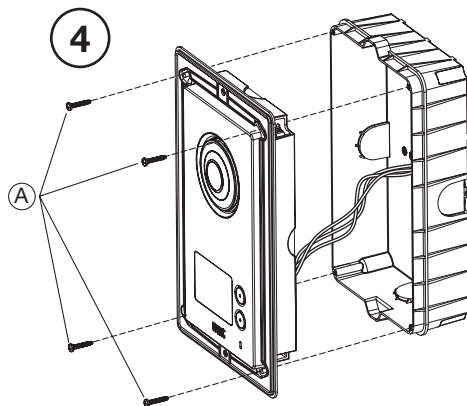
 Avvitare le viti B a battuta, esercitando con la mano una buona pressione tra la pulsantiera ed il telaio; questo al fine di avere un perfetto allineamento tra la cornice e il frontale della pulsantiera.

*Fully tighten screws B applying a certain pressure by hand between control panel and frame; this will ensure perfect alignment between frame and front of the control panel.*

Visser les vis B jusqu'en butée, en exerçant avec une main une bonne pression entre la plaque de rue et le châssis afin d'obtenir l'alignement parfait entre le cadre et la façade de la plaque de rue.

*Enroscar a fondo los tornillos B, ejerciendo con la mano una buena presión entre el teclado y el marco; esto sirve para tener una alineación perfecta entre el marco y el frente del teclado.*

Die Schrauben B bis zum Anschlag festziehen und dabei mit der Hand ausreichend Druck auf Tastatur und Rahmen ausüben, um eine perfekte Ausrichtung des Rahmens und der Fronttafel der Tastatur zu erhalten.



**DS 1723-012**

URMET S.p.A.  
10154 TORINO (ITALY)  
VIA BOLOGNA 188/C  
Telef. +39 011.24.00.000 (RIC. AUT.)  
Fax +39 011.24.00.300 - 323

**urmet**

**LBT 20368**

Area tecnica  
servizio clienti +39 011.23.39.810  
<http://www.urmet.com>  
e-mail: [info@urmet.com](mailto:info@urmet.com)

MADE IN CHINA