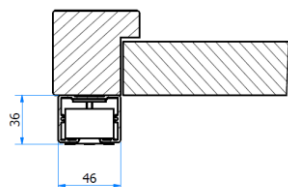


■ Découpe/ montage

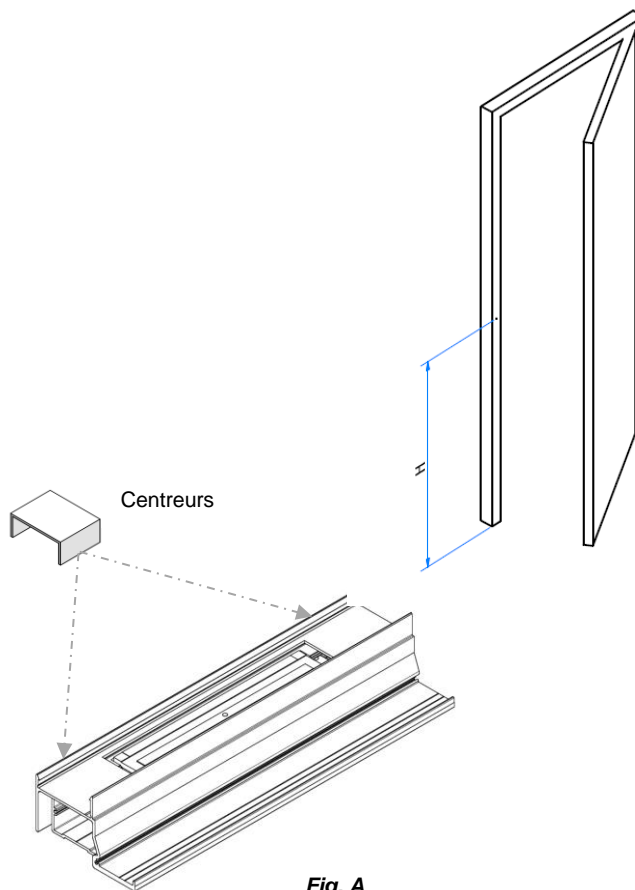
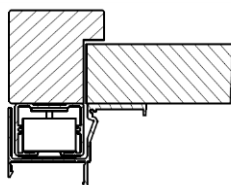
1- Monter le profil Ventouse sur le dormant

☞ Utilisez des vis M5 ou M6, têtes rondes

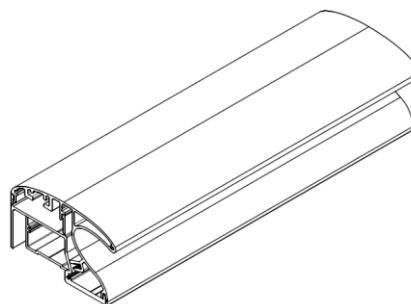
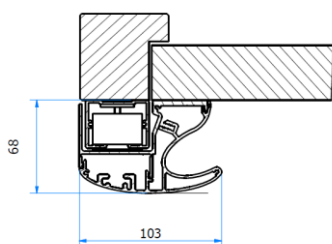


2- Monter le profil support sur l'ouvrant

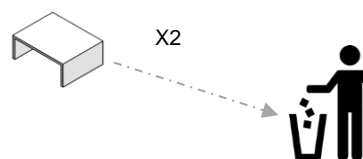
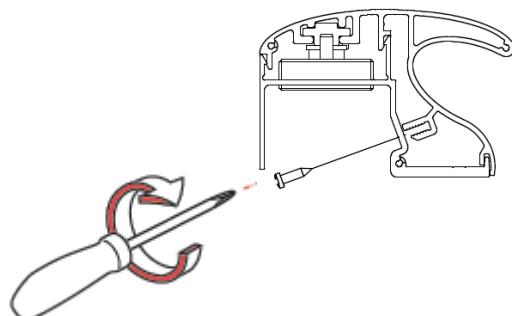
☞ Utilisez des vis M5 ou M6, têtes rondes
☞ Centrer la découpe sur la ventouse comme sur la Fig. A (Laisser les centreurs en place)



3- Clipper le profil poignée sur le profil support



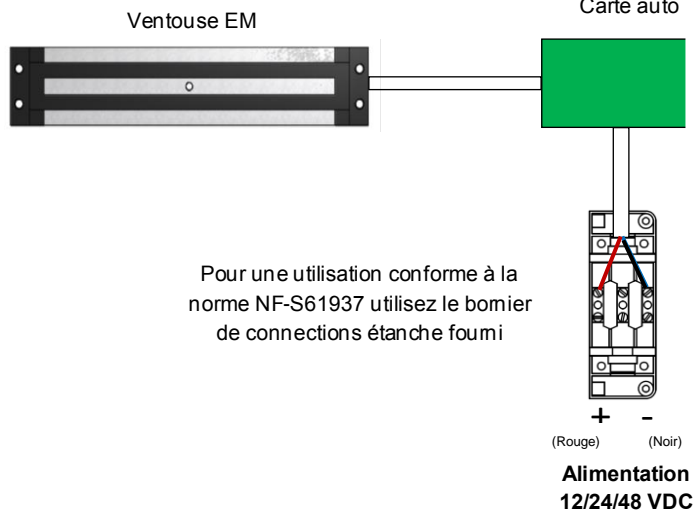
4- Finaliser l'assemblage du profil poignée à l'aide des 7 Vis 3.5 x13 fournies



■ Raccordement

☞ Utilisez une alimentation continue, stabilisée, 24 ou 48 VDC (suivant version), 1 A minimum

CABLAGE alimentation

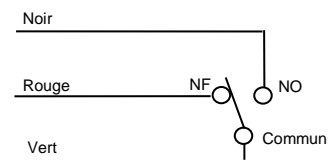


☞ Le réglage des tensions 12/24/48V s'effectue automatiquement


Attention : Bien respecter la polarité lors du câblage

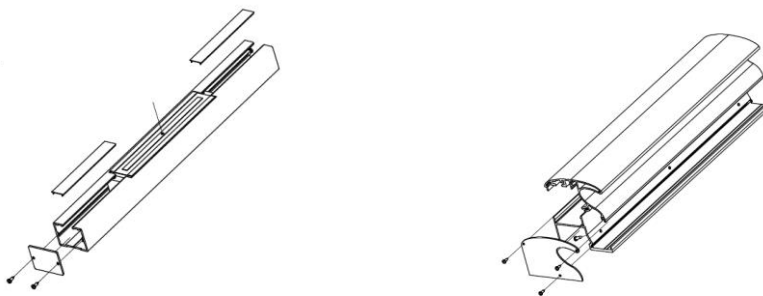
■ Report d'information

Les contacts sont représentés ventouse alimentée, porte verrouillée.
Contact : 24V max 0.2A
IMPORTANT : Ce contact peut être utilisé pour le contrôle d'accès mais ne constitue pas un report d'information au sens de la NF-S 61-937:



■ Finition

- ☞ Monter les embouts d'extrémité à l'aide des vis fournies
- ☞ Fermer le profil ventouse à l'aide du profil Capot  fourni et préalablement mis à longueur



■ Accessoires en option : Renfort et poignée de tirage

