

CARACTÉRISTIQUES TECHNIQUES

Filtre HEPA

Les sèche-mains Dyson Airblade™ sont équipés d'un filtre HEPA qui capture 99,95% des particules de l'air qui traverse le filtre, selon le test EN1822-5 effectué par l'organisme indépendant IBR.

Un filtre HEPA est un moyen très efficace pour retirer les particules en suspension dans l'air. Afin de répondre au standard HEPA européen, les filtres doivent éliminer 99,9% des particules de l'air. Ces particules peuvent être aussi petites que 0,1 micron.

Cela permet de garantir que les utilisateurs se sèchent les mains avec un air propre. Les filtres qui ne répondent pas à ces normes strictes sont potentiellement moins efficaces pour éliminer les bactéries de l'air.

Caractéristiques du filtre

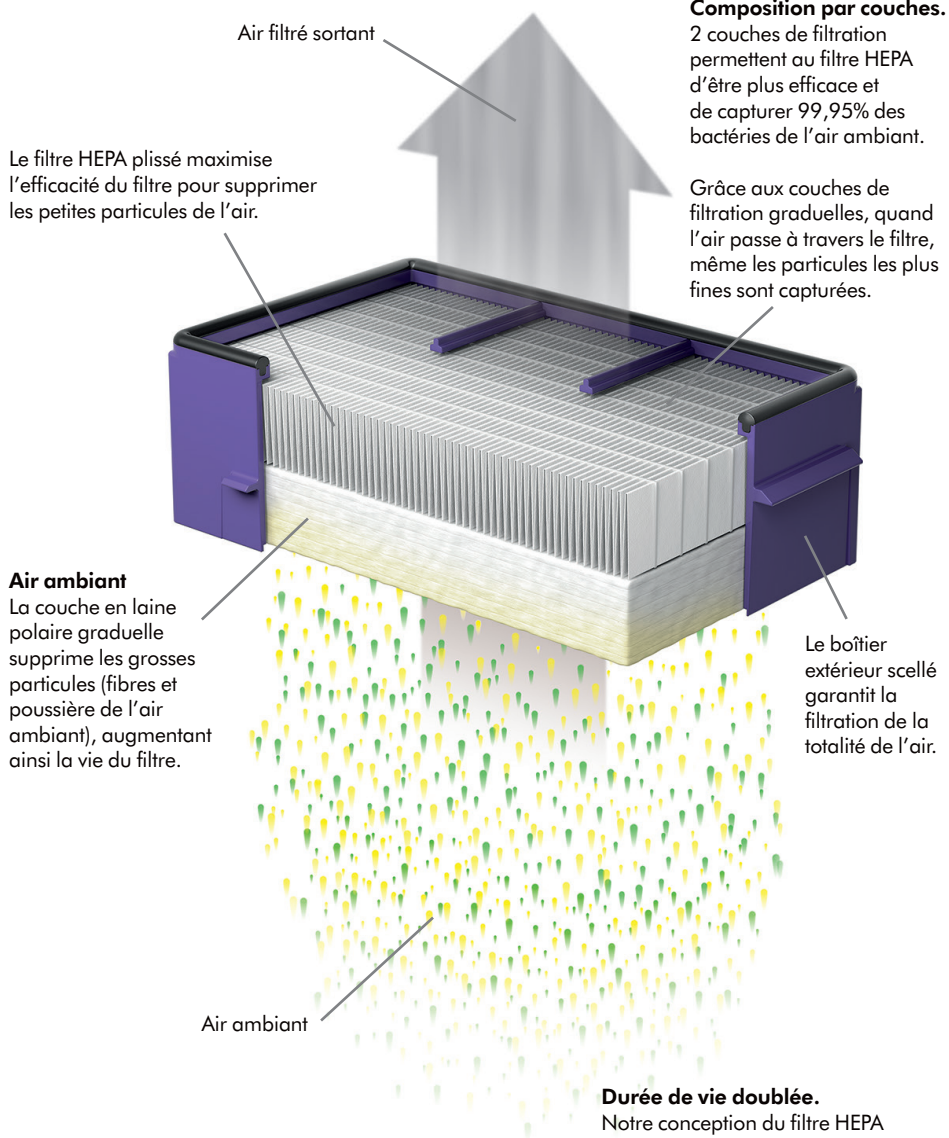
Durée de vie du filtre : 5 ans

Composition du filtre : fibre de verre

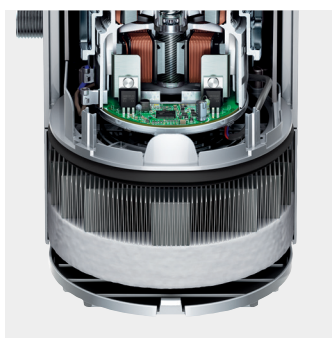
Changement du filtre

Tous les sèche-mains sont équipés de filtres, qui peuvent être remplacés par le client sans l'aide d'un électricien qualifié.

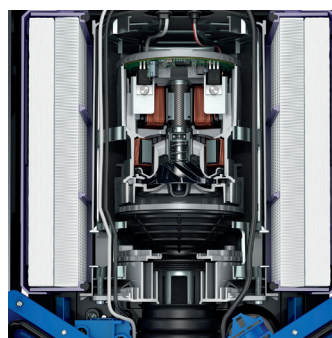
Contactez le Service Client pour commander des filtres de remplacement.



9kJ



AB09/10/11 – WD04/05/06



HU02/AB12



AB03/05/07/14