

réf. : 15784-15785



FIP'cl'ic 3V-2Z réf. : 15784

Gestionnaire fil pilote 2 zones

Délesteur : 3 voies de chauffage et eau chaude

FIP'cl'ic+ 3V-2Z réf. : 15785

Idem 15784 + comptage énergie chauffage



uniquement
FIP'cl'ic+

Schneider
Electric

Découvrez votre FIP'cl'ic 3V-2Z

Le gestionnaire fil pilote FIP'cl'ic, composé d'un boîtier en ambiance et d'un boîtier en tableau permet :

- de programmer des appareils de chauffage "fil pilote" (convecteurs, panneaux rayonnants...) sur 2 zones en 6 ordres : confort / confort-1 / confort-2 / réduit / hors gel / arrêt. Il est aussi compatible avec des appareils de chauffage 4 ordres qu'il gère en 4 ordres
- de délester le chauffage sur 3 voies ainsi que l'eau chaude sanitaire (ECS)
- de piloter le contacteur du chauffe-eau en tarif EDF heures creuses
- de connaître la puissance consommée sur le circuit chauffage (uniquement FIP'cl'ic+).

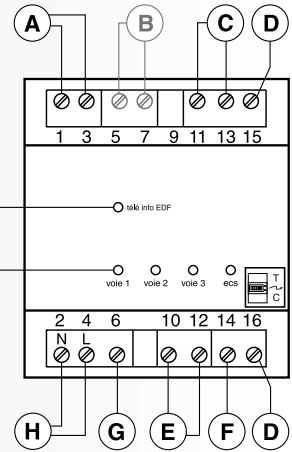
La programmation est hebdomadaire et permet :

- un programme différent chaque jour
- jusqu'à 3 plages de confort sur 24 heures
- possibilité de déroger la programmation hebdomadaire : passage en mode réduit, en utilisant le mode "vacances".

Le gestionnaire fil pilote est conforme aux exigences et au label Promotelec Habitat.

Boîtier en tableau électrique

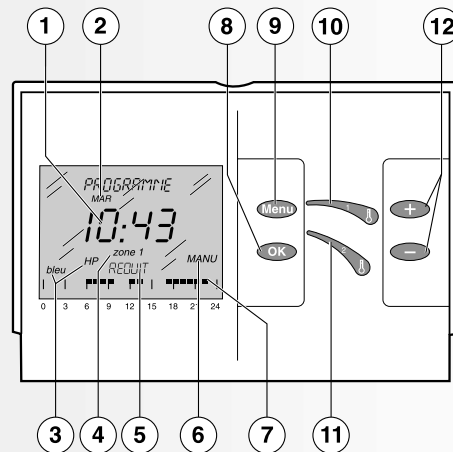
- A. Liaison EURIDIS vers le compteur EDF (téléinformation client)
- B. Liaison vers le tore de mesure de l'chauffage (uniquement FIP'cl'ic+)
- C. Liaison vers le boîtier d'ambiance (alimentation + informations)
- D. 2 sorties de commande du contacteur eau chaude sanitaire
- E. Sorties fil pilote zone 1
- F. Sorties fil pilote zone 2
- G. Forçage hors gel
- H. Alimentation secteur N/L
- I. Voyant témoin du délestage (1 voyant par voie)
- J. Voyant de signalisation de la téléinformation client



Découvrez l'afficheur et les 6 touches du boîtier en ambiance

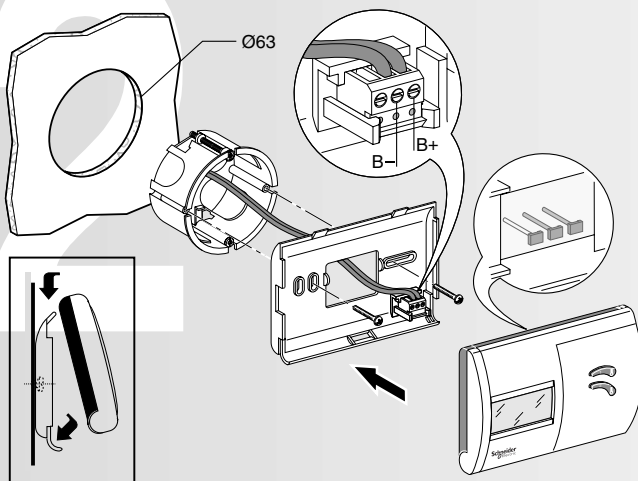
Boîtier en ambiance

- 1 Heure
- 2 Jour
- 3 Période tarifaire bleu, blanc, rouge, HP/HC
- 4 Zone
- 5 Indication de fonctionnement : confort / confort-1 / confort-2 / réduit / hors gel / arrêt (pour la zone affichée)
- 6 Mode de fonctionnement (pour la zone affichée)
Auto : fonctionnement automatique selon le programme en mémoire
Manu : fonctionnement manuel
- 7 Périodes "confort" par segment d'1 heure (pour la zone affichée)
- 8 Touche de validation de l'information clignotante
- 9 Touche d'entrée dans le menu
- 10 Touche de visualisation de l'état de la zone 1 et de dérogação (confort / réduit) manuelle
- 11 Touche de visualisation de l'état de la zone 2 et de dérogação (confort / réduit) manuelle
- 12 Touches de navigation et de réglage des valeurs



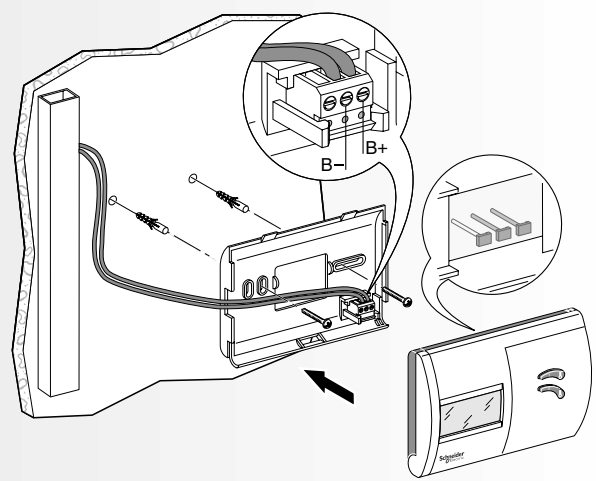
Installez / Fixez votre boîtier en ambiance

Montage encastré

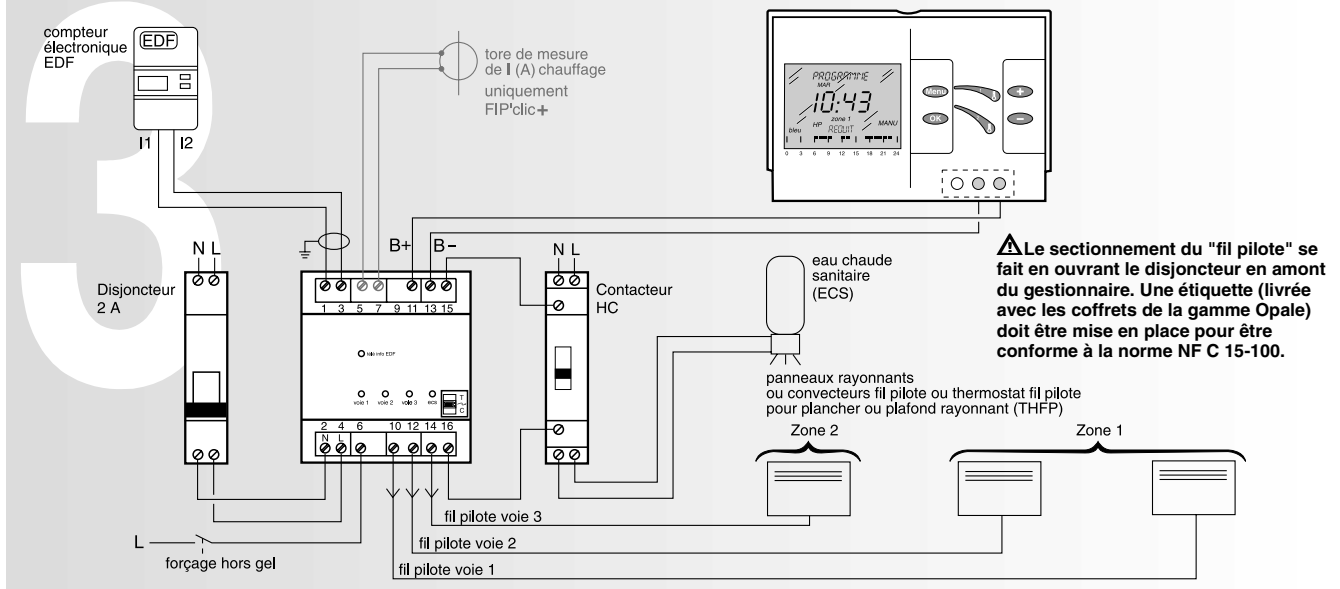


- Vis non fournies.
- Ø max des vis recommandé ≤ 3,5 mm.

Montage en saillie



Raccordez



Principe de fonctionnement du boîtier en tableau

■ En cas de surconsommation (puissance consommée > puissance souscrite), les appareils de chauffage commandés par les sorties 10, 12 et 14 sont arrêtés :

□ si le dépassement disparaît :

- après 10 secondes, le FIP'clac va relester successivement la voie 1 puis la voie 2 et enfin la voie 3.

Si le relestage d'une voie provoque une nouvelle surcharge, le FIP'clac redélester cette dernière voie pendant 1 minute, puis pendant 8 minutes si la surcharge demeure après cette minute.

□ si le dépassement persiste :

- l'Eau Chaude Sanitaire commandée par la sortie 16 est arrêtée, ceci pour une durée de 30 minutes, durant ce temps le relestage des voies 1, 2 et 3 va se faire comme indiqué ci-dessus.

L'Eau Chaude Sanitaire est considérée comme prioritaire, cette sortie est donc délestée en dernier et pour une durée de 30 minutes. Cette durée (30 min) permet d'éviter des on/off successifs sur le système ECS pouvant entraîner "un vieillissement prématuré".

■ **Uniquement sur le FIP'clac+, la mesure de la consommation du chauffage s'effectue par tore extérieur (non polarisé) et s'enregistre par tranches tarifaires (bleu, blanc, rouge, HP/HC).**

■ Une entrée recevant le secteur permet le forçage en hors gel du chauffage (entrée 6). Cet ordre est prioritaire par rapport aux commandes du boîtier en ambiance.

Il peut être donné par un interrupteur ou une télécommande téléphonique.

Caractéristiques

■ Alimentation : 230 V ± 10 %.

■ Fréquence : 50 Hz.

■ Puissance consommée par le FIP'clac : 7 W maxi.

■ Sortie contacteur ECS : 230 V CA. Cette sortie est autoprotégée contre les surintensités (50 mA - 11 VA).

■ Sortie fil pilote : 50 mA max. (15 appareils de chauffage en parallèle maximum).

■ Température de fonctionnement :

□ -5 °C à +40 °C (boîtier d'ambiance)

□ -5 °C à +55 °C (boîtier en tableau).

■ Indice de protection : IP40.

■ Type de câble recommandé pour la liaison avec le boîtier d'ambiance (B+, B-) :

□ si cheminement dédié courant faible :

- câble SYT1 05 ou 06

- blindage non relié

□ si cheminement non dédié (cohabitation avec des câbles de puissance) :

- câble Batibus 0,75 mm² ou à défaut le câble préconisé

par EDF pour le téléreport (téléinformation I1, I2)

- blindage relié (produit en tableau) à la masse

métallique la plus proche ou à défaut au conducteur de

protection PE.

■ Longueur de câble vers le boîtier d'ambiance et la

téléinformation EDF : 50 m maxi.

■ Dimensions : 96 x 32 x 97 mm (boîtier d'ambiance).

■ Masse : 200 g (boîtier d'ambiance).

En cas de problème

Constat	Cause	Solution
<ul style="list-style-type: none"> ■ Le produit FIP'clac ne fonctionne plus : □ les appareils de chauffage se mettent en confort □ la commande eau chaude sanitaire s'arrête □ le boîtier en ambiance s'éteint □ déclenchement éventuel du disjoncteur de branchement 	<ul style="list-style-type: none"> □ coupure d'alimentation du FIP'clac 	<ul style="list-style-type: none"> □ vérifier l'alimentation du FIP'clac
<ul style="list-style-type: none"> ■ La led "liaison téléinformation" clignote sur le boîtier en tableau ■ Apparition du message "def bus" sur le boîtier en ambiance ■ Contacteur HC non commandé en heures creuses ■ La fonction délestage du boîtier en tableau n'est plus assurée ■ La période tarifaire n'est plus affichée sur le boîtier en ambiance ■ Déclenchement éventuel du disjoncteur de branchement 	<ul style="list-style-type: none"> □ coupure du bus de téléinformation sur le boîtier en tableau □ le compteur électronique n'a pas été paramétré par EDF pour transmettre des informations du type "télé info client" 	<ul style="list-style-type: none"> □ vérifier les connexions □ compteur EDF à mettre en téléinformation
<ul style="list-style-type: none"> ■ Le message "def bus" apparaît sur le boîtier en ambiance ■ La led "liaison téléinformation" est éteinte sur le boîtier en tableau 	<ul style="list-style-type: none"> □ la communication entre les 2 boîtiers est bloquée 	<ul style="list-style-type: none"> □ faire un essai de coupure secteur □ si le défaut persiste, contacter l'Assistance Forum de Schneider Electric
<ul style="list-style-type: none"> ■ Le FIP'clac en ambiance est éteint ■ Le programme du chauffage est respecté ■ Le délestage et la commande de l'eau chaude sanitaire restent opérationnels 	<ul style="list-style-type: none"> □ coupure de liaison entre le boîtier en tableau et le boîtier en ambiance 	<ul style="list-style-type: none"> □ vérifier les connexions □ vérifier le bon raccordement des 2 produits
<ul style="list-style-type: none"> ■ L'affichage de l'heure sur le boîtier en ambiance n'est pas correct 	<ul style="list-style-type: none"> □ coupure secteur > 24 heures 	<ul style="list-style-type: none"> □ paramétrer à nouveau l'heure dans le menu du FIP'clac en ambiance

Schneider Electric Industries SAS
35 rue Joseph Monier
CS 30323
F-92506 Rueil Malmaison
Cedex (France)
tel : +33 (0)1 41 29 70 00

Ce produit doit être installé, raccordé et utilisé en respectant les normes et/ou les règlements d'installation en vigueur.
En raison de l'évolution des normes et du matériel, les caractéristiques et cotes d'encombrement données ne nous engagent qu'après confirmation par nos services.

<http://www.schneider-electric.com>

Released for Manufacturing
Printed on 2009/09/03

GHE13108AB

Réalisation : SEDOC 04 76 18 04 11

FIP'clic 3V-2Z réf. : 15784
 FIP'clic+ 3V-2Z réf. : 15785
 Gestionnaire fil pilote 2 zones



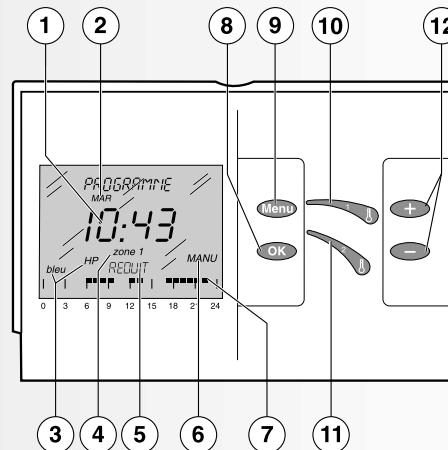
**Ce document
est à remettre
à l'utilisateur**

Schneider
Electric

Comment utiliser votre gestionnaire fil pilote

Boîtier en ambiance

- ① Heure
- ② Jour
- ③ Période tarifaire bleu, blanc, rouge, HP/HC
- ④ Zone
- ⑤ Indication de fonctionnement : confort / confort-1 / confort-2 / réduit / hors gel / arrêt (pour la zone affichée)
- ⑥ Mode de fonctionnement (pour la zone affichée)
Auto : fonctionnement automatique selon le programme en mémoire
Manu : fonctionnement manuel
- ⑦ Périodes "confort" par segment d'1 heure (pour la zone affichée)
- ⑧ Touche de validation de l'information clignotante
- ⑨ Touche d'entrée dans le menu
- ⑩ Touche de visualisation de l'état de la zone 1 et de dérogation (confort / réduit) manuelle
- ⑪ Touche de visualisation de l'état de la zone 2 et de dérogation (confort / réduit) manuelle
- ⑫ Touches de navigation et de réglage des valeurs



Utilisez les fonctions de votre boîtier en ambiance

Abaissez le capot et appuyez sur la touche **Menu**. Une pression sur les touches **+** et **-** vous permet de naviguer dans le menu et d'accéder aux fonctions suivantes :

- réglage du jour puis de l'heure
- **visualisation de la consommation selon les différentes périodes tarifaires (bleu, blanc, rouge, HP/HC), ainsi que la puissance maximale atteinte par votre chauffage depuis votre dernier effacement. Cette information peut être utile pour envisager un abaissement de votre contrat EDF (uniquement FIP'clic+)**
- passage en mode hors-gel : maintien d'une température minimale de +8 °C (quand le chauffage est en marche)
- passage en mode marche quand le chauffage est en mode arrêt ou hors-gel.
- passage en mode arrêt : arrêt total du chauffage
- programmation du chauffage
- programmation tarif Tempo :
 - ECONOMIE
 - SUPER ECO
 - CONFORT
- passage en mode "vacances" : fonctionnement en mode réduit pour une durée réglable de 0,5 jour à 7 jours.

Comment utiliser votre FIP'clac 3V-2Z

Modifiez le jour et l'heure

■ Appuyez sur la touche **Menu**. Votre FIP'clac affiche "JOUR-HEUR".

Appuyez alors sur la touche **OK**.

1. modifiez le jour en appuyant sur la touche **+** ou **-** validez avec la touche **OK**.

2. modifiez l'heure en appuyant sur la touche **+** ou **-** validez avec la touche **OK**.

3. modifiez les minutes en appuyant sur la touche **+** ou **-** validez avec la touche **OK**.

Visualisez votre consommation (uniquement FIP'clac+)

■ Appuyez sur la touche **Menu** puis sur la touche **+**. Votre FIP'clac+ affiche "CONSO KWH".

■ Appuyez sur la touche **OK** pour visualiser vos consommations :

□ à l'aide de la touche **+** ou **-**, visualisez votre consommation selon les différentes périodes tarifaires (Tempo, HP/HC ou base)

□ pour remettre à 0 ces valeurs, appuyez sur les touches **+** ou **-** et faites **OK** lorsque votre FIP'clac+ affiche "EFFACER".

Activez les modes "hors gel" et "arrêt"

■ Appuyez sur la touche **Menu** puis une ou plusieurs fois sur la touche **+**, jusqu'à ce que le menu s'arrête sur la fonction "HORS GEL" ou "ARRET".

■ Appuyez sur la touche **OK** pour valider le passage dans un de ces deux modes.

Activez le mode "marche"

■ Appuyez sur la touche **Menu** puis une ou plusieurs fois sur la touche **+**, jusqu'à ce que le menu s'arrête sur la fonction "MARCHE".

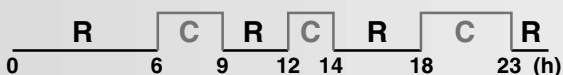
■ Appuyez sur la touche **OK** pour valider le passage dans ce mode.

Principe de programmation

Le principe consiste à programmer l'heure et le jour de début du mode "confort" puis l'heure et le jour de début du mode "réduit", jusqu'à 3 fois par jour.

Exemple :

Lundi



Mardi



C : mode "confort"

R : mode "réduit"

Activez le mode "vacances"

■ Appuyez sur la touche **Menu** puis plusieurs fois sur la touche **+**, jusqu'à ce que le menu s'arrête sur "VACANCES".

■ Appuyez sur la touche **OK** pour valider le passage dans ce mode.

■ Modifiez la durée de cette période en appuyant sur la touche **+** ou **-** : programmation en demi journée de 0,5 jour à 7 jours, validez avec la touche **OK**.

■ Le produit est alors en mode "Vacances", l'afficheur donne les indications suivantes :

□ mode de fonctionnement de l'appareil : Vacances

□ la durée programmée en jour

□ état du chauffage : réduit.

■ Le produit repasse en mode automatique soit à la fin de la temporisation (réglable de 0,5 jour à 7 jours) soit à tout instant en appuyant sur une des touches suivantes : **Menu**, **+**, **-**, **OK**.

Programmez votre FIP'clac

■ Accédez à la programmation en appuyant sur **Menu** puis **+** jusqu'à affichage du mode "programme", validez avec **OK**.

■ Vous avez alors 4 possibilités en appuyant sur **+** ou **-** :

□ "créer" pour construire le programme et le mémoriser

□ "vérifier" pour visualiser le programme

□ "modifier" pour faire évoluer le programme déjà en mémoire

□ "effacer" pour supprimer une partie ou la totalité du programme en mémoire (le jour et l'heure sont conservés) ou revenir au programme usine.

Votre FIP'clac est pré-réglé en usine (zone 1 et zone 2)

Du lundi au vendredi : mode "confort" de 6 h à 8 h et de 17 h à 23 h.

Le samedi et le dimanche : mode "confort" de 8 h à 23 h

(mode "réduit" en dehors de ces plages horaires).

Créez votre programme

■ Lorsque "créer" s'affiche sur l'écran, validez avec **OK**.

■ Sélectionnez zone 1 à l'aide des touches **+** ou **-** puis validez avec **OK**.

■ Sélectionnez le mode "confort" à l'aide des touches **+** ou **-** puis validez avec **OK**.

■ Entrez l'heure de début du mode "confort" à l'aide des touches **+** ou **-** puis validez avec **OK**.

■ Répétez l'opération pour entrer les minutes.

■ Sélectionnez le jour à l'aide des touches **+** ou **-** puis validez avec **OK**.

■ Sélectionnez "enregistrer" puis appuyez sur la touche **OK** pour valider la programmation.

■ Sélectionnez "continuer" pour programmer le mode "réduit" en reprenant la même procédure qu'énoncée précédemment.

■ Terminez par "fin" pour achever la programmation complète de la zone 1 de votre FIP'clac.

■ Reprenez l'ensemble de cette procédure pour entrer votre programme de la zone 2.

Votre FIP'clac vous permet aussi de copier l'heure de début d'un mode sur plusieurs jours avec la fonction "répéter".

Passez en "confort" ou "réduit" manuel

■ Zone 1 : appuyez sur la touche

■ Zone 2 : appuyez sur la touche

Gérez les périodes tarifaires

En fonction du type d'économie souhaité, vous avez la possibilité de choisir parmi 3 types de fonctionnement :

■ ECONOMIE, CONFORT, SUPER ECO.

Votre choix	Période tarifaire					
	bleu Tempo HC	bleu Tempo HP	blanc Tempo HC	blanc Tempo HP	rouge Tempo HC	rouge Tempo HP
Confort	Confort			-1 °C	-2 °C	
Economie	Confort			-1 °C	-2 °C	
Super Eco	Confort			-1 °C	-2 °C	

Nota : régime adopté par votre FIP'clac pendant les périodes de confort.

■ Appuyez sur la touche **Menu** puis plusieurs fois sur la touche **+**. Votre FIP'clac affiche "PRG TEMPO". Appuyez alors sur **OK**.

■ Sélectionnez votre période tarifaire "ECONOME", "CONFORT" ou "SUPER ECO" en appuyant sur la touche **+** ou **-** et validez avec **OK**.

Commandez son ECS (eau chaude sanitaire)

■ Lors de l'installation du compteur électronique, choisir les périodes de commande de l'ECS avec votre conseiller EDF.

Si vous êtes perdu

■ Appuyez sur la touche **Menu** jusqu'à retourner à l'affichage de fonctionnement normal de votre FIP'clac.