

Cellules photoélectriques Réflexion directe objet, suppression de l'arrière-plan Type PB 15I

CARLO GAVAZZI



- Plage de détection : 0 à 150 mm
- Suppression de l'arrière-plan réglable de 50 à 150 mm
- Lumière infrarouge modulée
- Tension d'alimentation 10 à 30 Vcc
- Sortie NPN ou PNP, commutation NO et NF
- Fréquence de fonctionnement : 1000 Hz
- Protection : Inversion de polarité, court-circuit, transitoires
- Boîtier ABS
- LED d'indication de la sortie



LED d'indication de la sortie

Cellule photoélectrique réflexion directe objet avec suppression de l'arrière-plan à haut niveau de précision jusqu'à 0,1 mm. Distance de

détection : 0 à 150 mm. Fréquence de fonctionnement 1 khz. Tension d'alimentation CC. Versions câble et connecteur. Boîtier ABS.

Codification

PB 15 I NPA-1

Choix de la version _____
 Boîtier _____
 Distance de détection _____
 Réflexion directe objet, suppression de l'arrière-plan _____
 Type de sortie _____
 Connecteur M12 _____

Choix de la version

Dimensions du boîtier	Matériau du boîtier	Code produit NPN/câble Commutation travail (NO) & repos (NF)	Code produit NPN/connecteur Commutation travail (NO) & repos (NF)	Code produit PNP/câble Commutation travail (NO) & repos (NF)	Code produit PNP/connecteur Commutation travail (NO) & repos (NF)
36 x 18 x 75	ABS	PB 15I NPA	PB 15I NPA-1	PB 15I PPA	PB 15I PPA-1

Caractéristiques

Plage de détection nominale (S_n)	0 à 150 mm Référence : carte de test Kodak R27, blanche 100 m x 100 mm. Réflectance 90%	Tension transitoire	1 kV/0.5 J
Suppression de l'arrière-plan	Réglable de 50 à 150 mm	Sensibilité	Fixed
Précision	Voir tableau	Source de lumière	LED GaAlAs, 880 nm
Dérive de température	- 0,1%/°C	Type de lumière	Infrarouge, modulée
Distance différentielle (H) (Hystérésis)	≤ 3,3% de la distance de détection	Diamètre du spot lumineux	7 mm à 150 mm
Tension nominale de fonctionnement (U_B)	10 à 30 Vcc (ondulation incluse)	Angle optique	± 0,85°
Ondulation (U_{rpp})	≤ 20%	Lumière ambiante	10 000 lux maxi
Courant de sortie En continu (I _e) Bref (I)	≤ 200 mA 200 mA Capacité de la charge 100 nF maxi	Fréquence de fonctionnement (f)	1000 Hz maxi
Courant d'alimentation à vide (I₀)	≤ 40 mA	Temps de réponse OFF - ON ON - OFF	330 µs 660 µs
Courant de fuite à l'état bloqué	≤ 100 µA	Temps de mise sous tension (t_d)	≤ 130 ms
Chute de tension (U_d)	≤ 2,5 V	Fonction de sortie	Dispositif 4-fils. Commutation travail (NO) et repos (NF)
Protection	Inversion de polarité, court-circuit, transitoires	Signalisation Cible détectée	LED jaune
		Environnement Catégorie d'installation Degré de pollution Indice de protection	II (IEC 60664/60664A; 60947-1) 3 (IEC 60664/60664A; 60947-1) IP 67 (IEC 60529; 60947-1)
		Température En fonctionnement Stockage	-20° à +60°C -20° à +60°C



Specifications (cont.)

Vibration	10 à 150 Hz, 0,5 mm/7,5 g (IEC 60068-2-6)	Connexion	Câble PVC noir 2 m, 4 x 0,34 mm ² étanche à l'huile Connecteur CONH1A-..
Choc	2 x 1 m et 100 x 0,5 m (IEC 60068-2-32)	Poids	
Tension diélectrique	500 Vca (eff.)		
Matériau du boîtier	Corps ABS renforcé en fibre de verre Face avant ABS renforcé en fibre de verre Optique Lentilles acryliques		

Dimensions

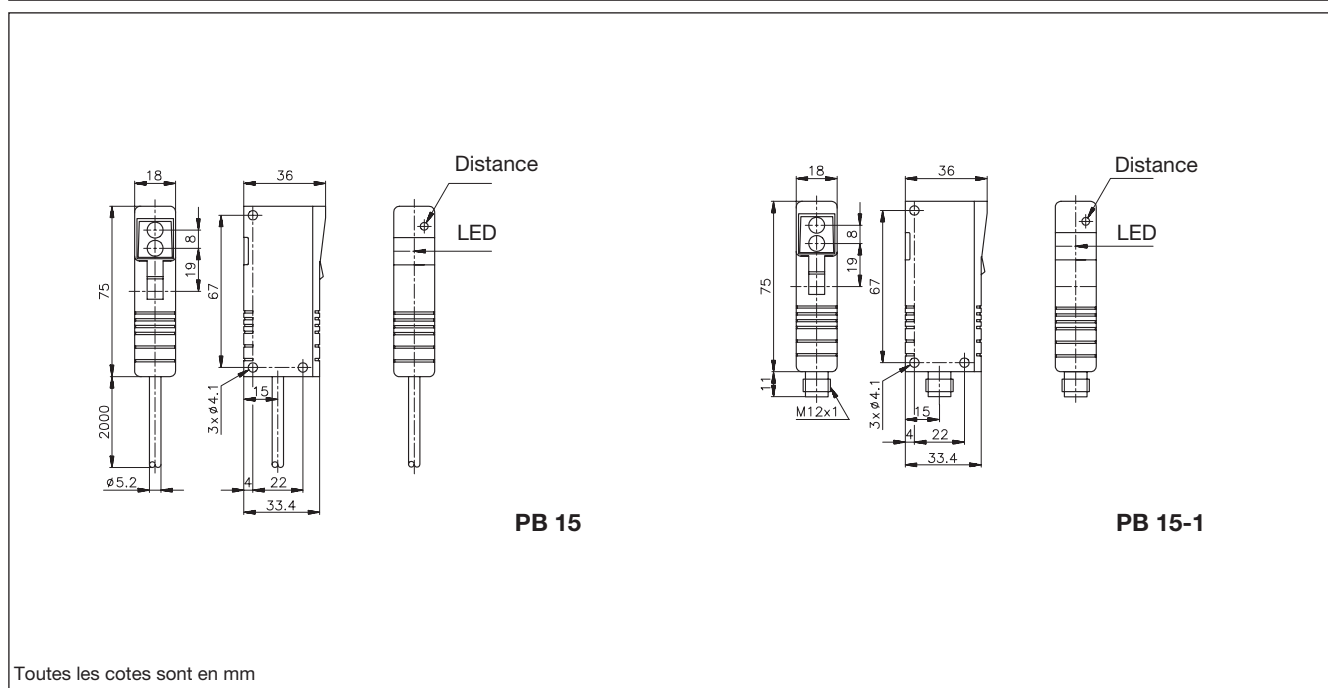
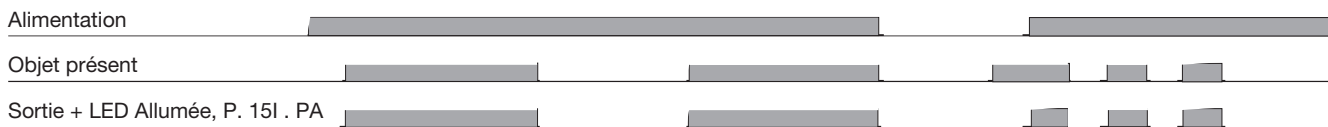


Diagramme de Fonctionnement (Fonction commutation travail (NO) seulement)



Schémas de câblage

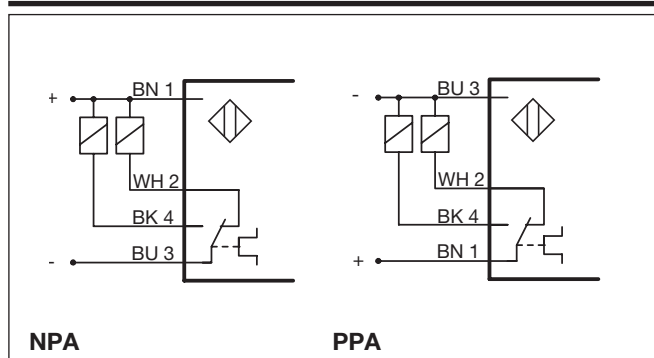


Table de vérité

	Commutation travail		Commutation repos	
Objet Présent	Non	Oui	Non	Oui
LED	OFF	ON	OFF	ON
Charge	Non-activée	Activée	Non-activée	Activée
Output NPN	Haut	Bas	Bas	Haut
Output PNP	Bas	Haut	Haut	Bas

