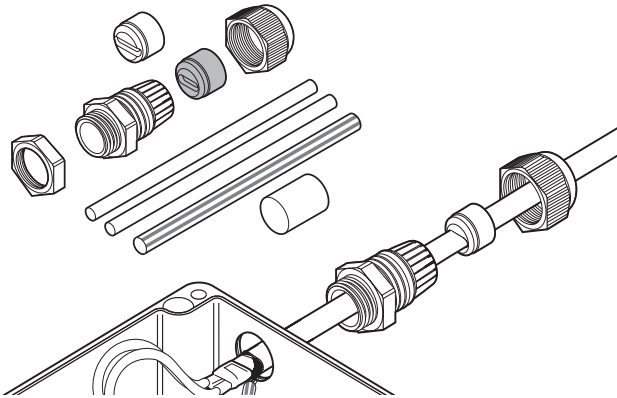


KIT DE RACCORDEMENT THERMORÉTRACTABLE



Ce kit de raccordement assure la liaison des rubans chauffants à circuit parallèle de type nVent RAYCHEM BTV, QTVR, XTV, KTV et VPL industriels à la boîte de raccordement tout en maintenant l'isolation électrique des conducteurs et de l'âme du ruban chauffant.

L'étanchéité du ruban est assurée par des manchons thermorétractables nVent RAYCHEM. Deux joints sont fournis dans ce kit pour garantir une étanchéité optimale du presse-étoupe dans différentes conditions ambiantes.

Un contre-écrou est fourni pour les entrées non filetées.

APPLICATION





Kit de raccordement pour rubans chauffants à circuit parallèle de type BTV, QTVR, XTV, KTV et VPL

CONTENU DU KIT

- 1 presse-étoupe
- 2 joints d'étanchéité
- 1 contre-écrou
- 1 gaine vert/jaune, des manchons thermorétractables pour étanchéifier l'âme
- 1 notice d'installation (multilingue)

AGRÉMENTS

Le kit est agréé dans le cadre de l'homologation du système des différents rubans chauffants.

BTV	QTVR	XTV	KTV	VPL
Baseefa06ATEX0183X	Baseefa06ATEX0185X	Baseefa06ATEX0184X	Baseefa06ATEX0186X	Baseefa06ATEX0188X
IECEX BAS 06.0043X	IECEX BAS 06.0045X	IECEX BAS 06.0044X	IECEX BAS 06.0046X	IECEX BAS 06.0048X
 II 2G Ex e II II 2D Ex tD A21 IP66  Ex e II Ex tD A21 IP66				
  TC RU C-BE.MIO62.B.00054/18 1Ex e IIC Gb X Ex tb IIIC Db X Ta -55°C...+110°C IP66 000 "TexИмпорт"		DNV-GL TAE00000TV DNV-GL TAE00000TU		

CARACTÉRISTIQUES

Zones d'utilisation	Zones explosibles, zone 1, zone 2 (gaz), zone 21, zone 22 (poussière), Zones ordinaires
Type	Thermorétractable
Filetage	M25 x 1,5
Température ambiante min.	-55°C
Température d'exposition max. (presse-étoupe)	110 °C
Classe d'étanchéité IP	IP66

RÉFÉRENCES DE COMMANDE

Désignation	nVent RAYCHEM C25-21
N° réf. (poids)	311147-000 (0,06 kg)

France

Tél 0800 906045
Fax 0800 906003
salesfr@nVent.com

België / Belgique

Tél +32 16 21 35 02
Fax +32 16 21 36 04
salesbelux@nVent.com

Schweiz / Suisse

Tél +41 (41) 766 30 81
Fax +41 (41) 766 30 80
infoBaar@nVent.com



nVent.com

Notre éventail complet de marques :

CADDY ERICO HOFFMAN RAYCHEM SCHROFF TRACER