

### Caractéristiques techniques

10 A 250 V 50/60 Hz

1,5 A 24-48 V<sub>~</sub>

IP 55 IK 07

Capacité des bornes :

2 x 1,5 mm<sup>2</sup> max.

Diamètres de tubes et câbles admissibles :

de 4 à 20 mm

Température de stockage et d'utilisation :

-25°C à +70°C

### ⚠️ Consignes de sécurité

L'installation des systèmes de détection doit être réalisée par des entreprises spécialisées et dûment qualifiées.

Une installation et une utilisation incorrectes peuvent entraîner des risques de choc électrique ou d'incendie.

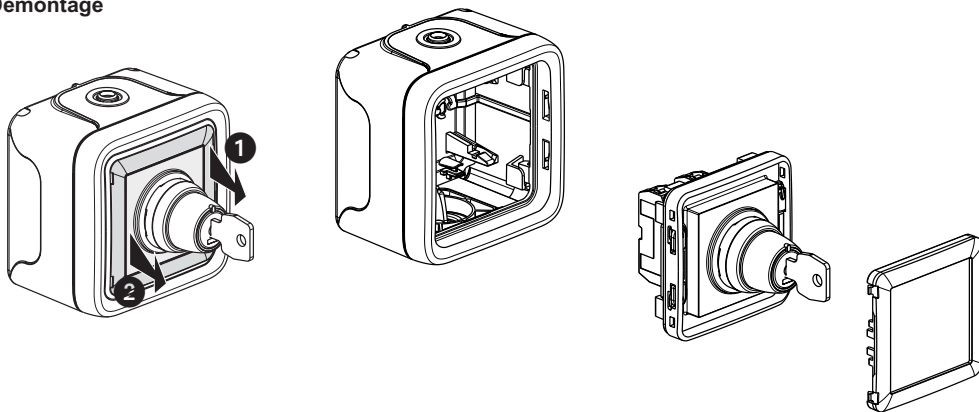
Avant d'effectuer l'installation, lire la notice, tenir compte du lieu de montage spécifique au produit.

Tous les produits URA doivent exclusivement être ouverts et réparés par du personnel formé et habilité.

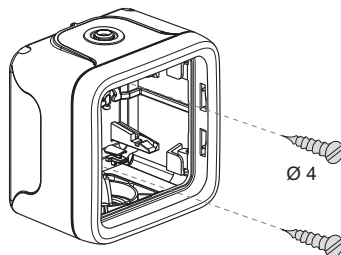
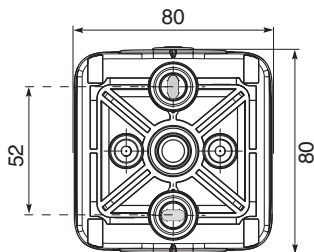
Toute ouverture ou réparation non autorisée annule l'intégralité des responsabilités, droits à remplacement et garanties.

Utiliser exclusivement les accessoires de la marque URA.

### Démontage



### Fixation

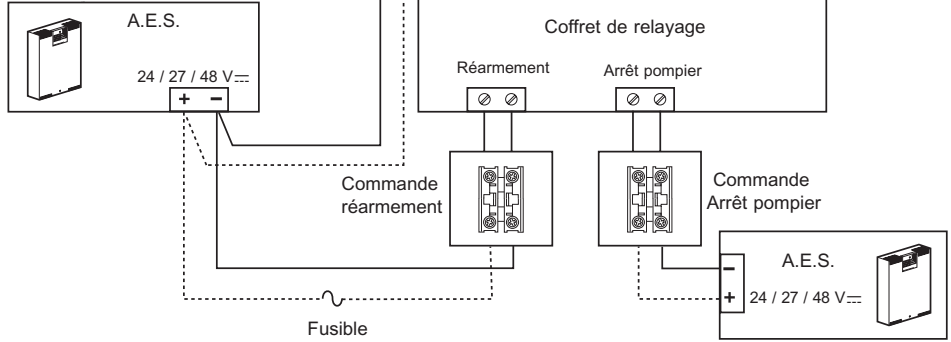


## Raccordement

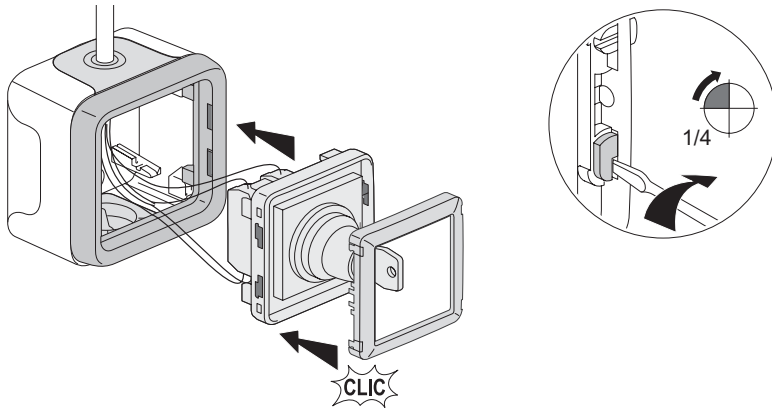
En cas d'utilisation d'une commande réarmement dans un S.D.A.D., se reporter à la notice du D.A.D.

### Attention

Pas de 48 V $\overline{\text{~}}$  en cas de raccordement à un D.C.S.



## Remontage



## Etiquette

