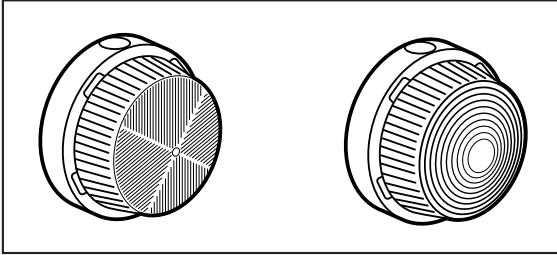


sarlam

Hublots MAP400 / PRESTICHO

NT 37 045/05



Caractéristiques

IP 44 - Classe II



Pose en ERP : 85°/30s

B22 - 400 220 - IK07

E27 - 400 270 - IK07

E27 - 413 270 - IK06

100W MAXI - lampes halogènes interdites

Grille métallique (IK10) : Ref. 400 910



L'installation doit être réalisée conformément à la réglementation en vigueur.

400 220 - 400 270 - 413 270

100W



400 220
400 270

413 270

400 220
400 270
413 270



100W

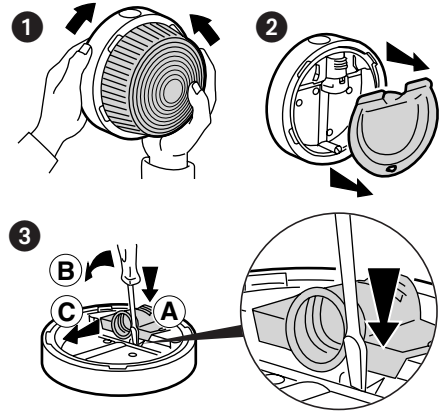


75W

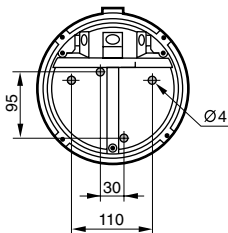


75W

Montage/Démontage



Fixation



Câblage

