


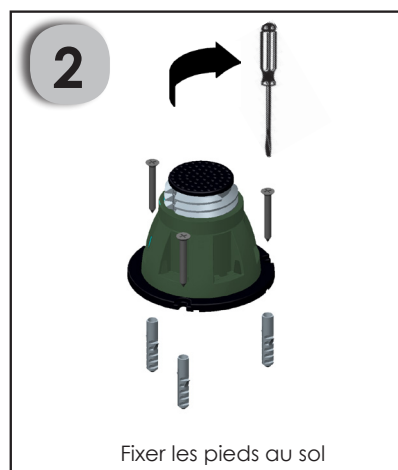
GRAPPE de 4 PIEDS REGLABLES pour RECEVEUR de DOUCHE

Date de fabrication	/2016
 3 13890371171110	
code MPMP : 717111	
OF:	QT : 1
Lot :	

MISE EN PLACE



1
Poser les pieds sur sol propre en répartissant la charge



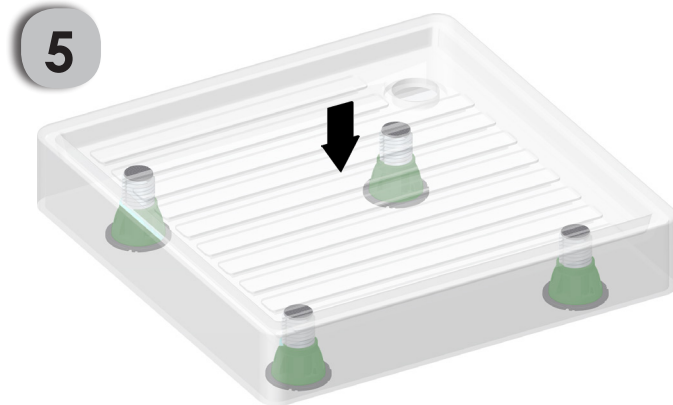
2
Fixer les pieds au sol

FNOTAC002 - pg 1 - Ind : 1

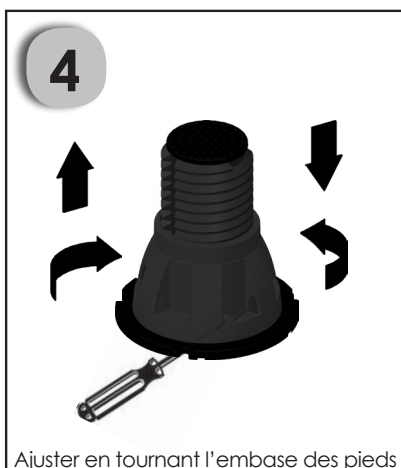
Service Développement - 12 mai 2016



3
Prendre les niveaux



5
Poser le receveur, charge maxi 450 kg par pied



4
Ajuster en tournant l'embase des pieds

6
Corriger éventuellement les niveaux

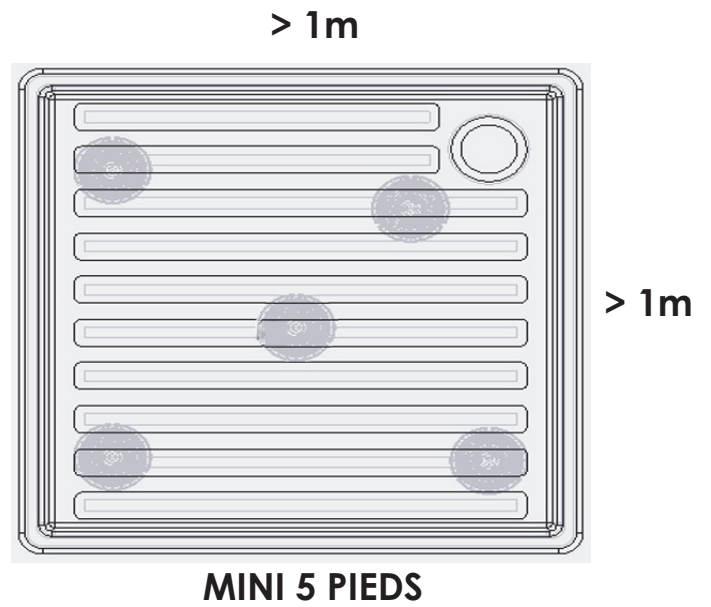
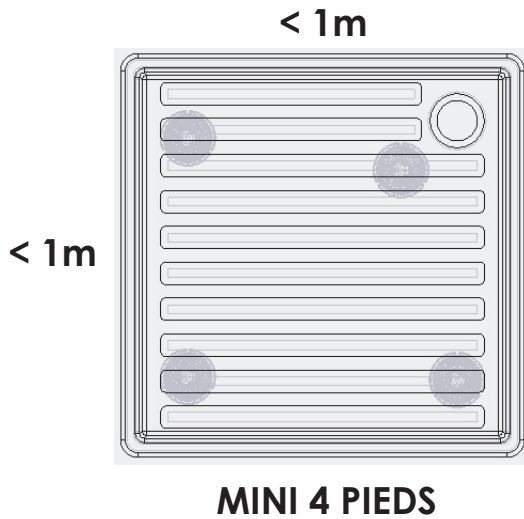
7
Finir la pose du receveur, scellement, étanchéité

FNOTAC002 - pg 1 - Ind : 1

Service Développement - 12 mai 2016

CONSEIL DE POSE

Receveurs céramiques



toujours positionner un pieds le plus près possible de la bonde

Receveurs acryliques

