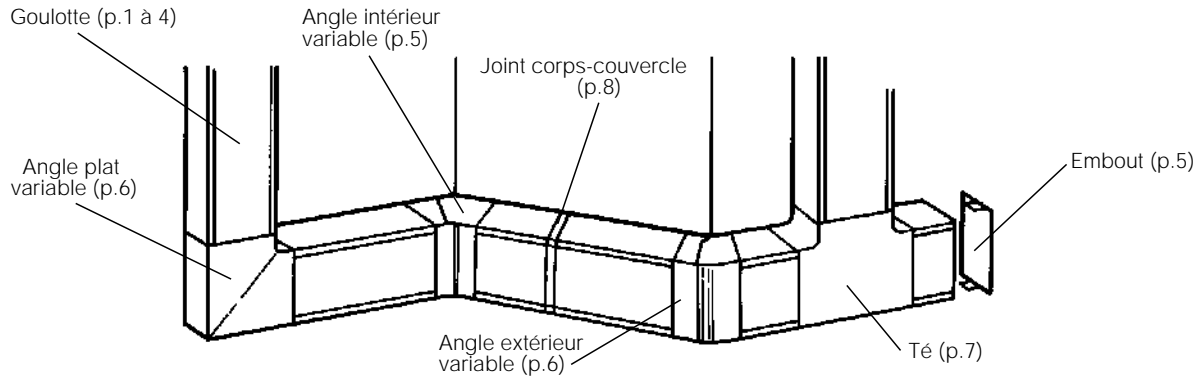


Goulottes et accessoires de finition DLP
Référence(s) : 300 30/35/38/48/55/58/62/64
 301 53/56/59/62/65/68/71/74/77/80/83/86/88/89/96/97/98/99
 302 37/38/47/48 - 303 10/11/12/13/14/15/20/21/22/23/24/25/
 30/31/32/33/34/35 - 304 50/51/52/53/55/60/61/62/63/64/65 -
 306 78/80/82/86 - 308 50/52/53/58/66 - 309 16/19/22/25

Date : 6.03.97



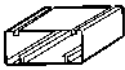
Le système de distribution DLP goulottes offre :

- la distribution, la protection et la dérivation des différents fils et câbles dans une installation électrique
- des profilés, des accessoires de finition et de cheminement (embout, joint couvercle, angle plat, angle intérieur, angle extérieur, dérivation)
- une fiabilité et une sécurité optimale par conformité à la norme NF C 68-102

1. GOULOTTES

- 34 x 100 réf. 308 50
- 50 x 100 réf. 300 38
- 50 x 75 réf. 300 30
- 65 x 75 réf. 300 35

34 x 100



308 50

50 x 100



300 38

50 x 75



300 30

65 x 75



300 35

Présentée en longueur de 2 m avec couvercle

Fixation par :

- collage (colle néoprène réf. 309 49)
- chevilles (réf. 308 98/99)
- chevilles plaque de plâtre (réf. 308 97)
- vis, clous...

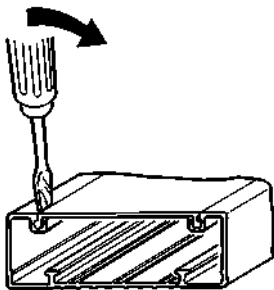
Découpe à l'aide d'une scie (type scie à métaux) et d'une boîte à coupe (réf. 306 98)

Possibilité d'adapter des cloisons de séparation amovibles

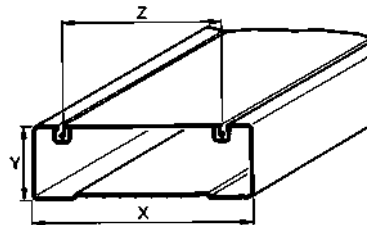
Coloris blanc RAL 9010 ayant pour référentiel la norme RAL 840 HR

Solidarisation du corps et du couvercle par clipsage (démontable à l'aide d'un outil ex. : tournevis)

IP 42 - Résistance aux chocs 6 joules


1. GOULOTTES (suite)

- 34 x 100 réf. 308 50
- 50 x 100 réf. 300 38
- 50 x 75 réf. 300 30
- 65 x 75 réf. 300 35

1.1 Cotes d'encombrement


Références	X (mm)	Y (mm)	Z (mm)
308 50	100	34	75
300 38	100	50	75
300 30	75	50	60
300 35	75	65	60

1.2 Capacité de câblage

		34 x 100	50 x 100	50 x 75	65 x 75
Profilés seul	Ø 6	68	96	60	100
	Ø 9	28	40	26	42
	Ø 11	22	29	20	33
	Ø 12	17	24	16	26
	Ø 13	14	20	13	22
	Ø 15	10	16	10	17
	Ø maxi	2 x Ø 30	2 x Ø 38	2 x Ø 35	50
section mm ²		2 760	4 050	3 200	4 150

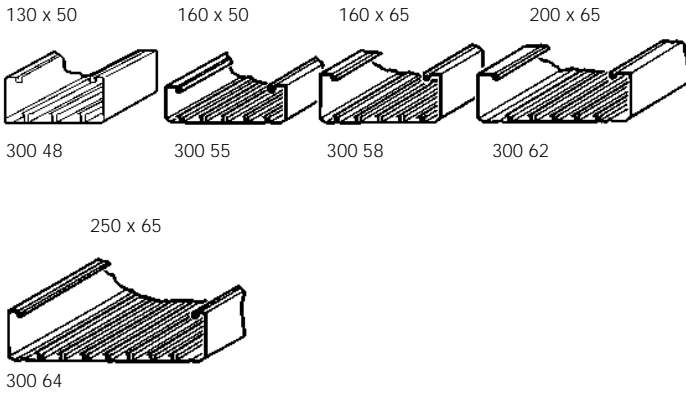
Goulottes et accessoires de finition DLP

Fiche technique : F6012C

Référence(s) : 300 30 à 64 - 301 53 à 99 - 302 37/38/47/48 - 303 10 à 35 - 304 50 à 65 - 306 78 à 86 - 308 50 à 66 - 309 16 à 25

Date : 6.03.97

2. GOULOTTES EVOLUTIVES SANS COUVERCLE



Corps présentés en longueur de 2 m sans couvercle

Fixation par :

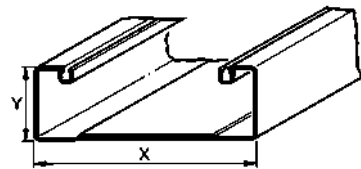
- collage (colle néoprène réf. 309 49)
- chevilles (réf. 308 98/99)
- chevilles plaque de plâtre (réf. 308 97)
- vis, clous...

Découpe à l'aide d'une scie (type scie à métaux) et d'une boîte à coupe (réf. 306 98)

Possibilité d'adapter des cloisons de fractionnement et de séparation amovibles

Coloris blanc RAL 9010 ayant pour différentiel la norme RAL 840 HR IP 42 - Résistance aux chocs 6 joules

2.1 Cotes d'encombrement



Corps de goulottes réf. 300 48/55/58/62/64

Références	X (mm)	Y (mm)
300 48	130	50
300 55	160	50
300 58	160	65
300 62	200	65
300 64	250	65

2.2 Capacité de câblage

		50 x 130		
Profils seul	Ø 6	133	51	51
	Ø 9	54	22	22
	Ø 11	41	16	16
	Ø 12	35	14	14
	Ø 13	28	12	12
	Ø 15	22	8	8
	Ø maxi	3 x Ø 38	38	38
section mm ²		5 360	2 360	2 360

2. GOULOTTES EVOLUTIVES SANS COUVERCLE (suite)

2.2 Capacité de câblage (suite)

		50 x 160							
Profils seul	Ø 6	170	75	75	107	43	43	45	43
	Ø 9	66	31	31	44	18	18	22	18
	Ø 11	48	23	23	32	13	13	16	13
	Ø 12	40	19	19	26	11	11	13	11
	Ø 13	36	16	16	22	9	9	11	9
	Ø 15	27	12	12	17	7	7	8	7
	Ø maxi	4xØ38	38	38	2xØ38	32	32	35	32
section mm ²		6 480	2 970	2 970	4 160	1 770	1 770	1 840	1 770

		65 x 160							
Profils seul	Ø 6	235	106	106	150	62	62	65	62
	Ø 9	87	41	41	57	25	25	30	25
	Ø 11	70	32	32	41	18	18	22	18
	Ø 12	55	26	26	34	15	15	17	15
	Ø 13	48	22	22	30	13	13	14	13
	Ø 15	37	17	17	24	10	10	11	10
	Ø maxi	2 Ø 54	54	54	54	45	45	45	45
section mm ²		8 730	4 000	4 000	5 600	2 380	2 380	2 480	2 380

		65 x 200							
Profils seul	Ø 6	285	131	131	174	88	88	65	88
	Ø 9	116	56	56	76	38	38	30	38
	Ø 11	90	43	43	57	29	29	22	29
	Ø 12	72	36	26	34	15	15	17	15
	Ø 13	62	29	22	30	13	13	14	13
	Ø 15	46	21	21	28	15	15	11	15
	Ø maxi	3 Ø 54	54	54	2xØ54	48	48	45	48
section mm ²		11 120	5 190	5 190	6 800	3 580	3 580	2 480	3 580

		65 x 250							
Profils seul	Ø 6	340	159	159	82	131	94	80	9
	Ø 9	143	70	70	36	63	38	32	38
	Ø 11	116	55	55	27	47	29	26	29
	Ø 12	94	42	42	21	36	21	20	21
	Ø 13	78	37	37	19	33	18	17	18
	Ø 15	59	28	28	14	25	14	13	14
	Ø maxi	4xØ54	2xØ54	2xØ54	45	54	52	52	52
section mm ²		13 700	6 480	6 480	3 300	5600	3 750	3 310	3 750

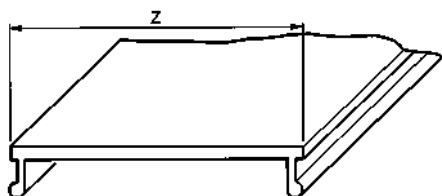
		65 x 250							
Profils seul	Ø 6	82	131	82	82	63	63	82	
	Ø 9	36	63	36	63	29	29	36	
	Ø 11	27	47	27	27	21	21	27	
	Ø 12	21	36	21	21	17	17	21	
	Ø 13	19	33	18	19	14	14	19	
	Ø 15	14	25	14	14	11	11	14	
	Ø maxi	45	54	52	45	45	45	45	
section mm ²		3 300	5 600	3 750	3 300	2 430	2 430	3 300	

3. COUVERCLE POUR GOULOTTES EVOLUTIVES

Couvercles présentés en longueur de 2 m
 Découpe à l'aide d'une scie (type scie à métaux) et d'une boîte à coupe (réf. 306 98)
 Coloris blanc RAL 9010 ayant pour différentiel la norme RAL 840 HR

3.1 Cotes d'encombrement

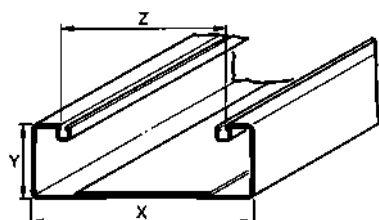
Couvercles de goulottes réf. 301 53/56/59/62/65/68/71/74/77/80/83/86



Références	Z	Couvercles
301 53	35	Partiel
301 80	45	Partiel
301 56	55	Partiel
301 59	60	Partiel
301 83	75	Partiel
301 65	90	Partiel
301 62	105	Partiel
301 68	110	Complet et partiel
301 71	120	Complet
301 86	155	Complet
301 74	165	Partiel
301 77	220	Complet

Assemblage corps-couvercle

Solidarisation du corps et du couvercle par clipsage (démontable à l'aide d'un outil ex. : tournevis)



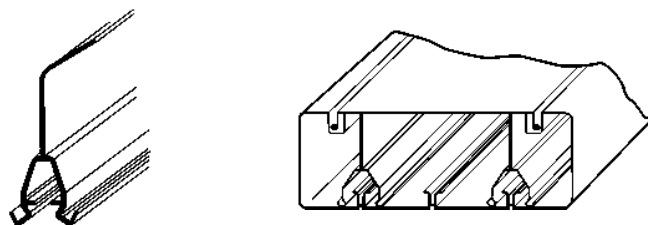
Réf.	X (mm)	Y (mm)	Z (mm)	Z = 2 couv. égaux (mm)		Z = 2 couv. inégaux (mm)		Z = 3 couv. inégaux (mm)		
300 48	130	50	110	55	55	-	-	-	-	-
300 55	160	50	120	60	60	35	90	35	55	35
300 58	160	65	120	60	60	35	90	35	55	35
300 62	200	65	155	75	75	45	105	45	55	45
300 64	250	65	220	110	110	55	165	55	110	55

Réf.	Z = 3 couv. égaux (mm)			Z = 4 couv. égaux (mm)			
300 64	60	60	60	55	55	55	55

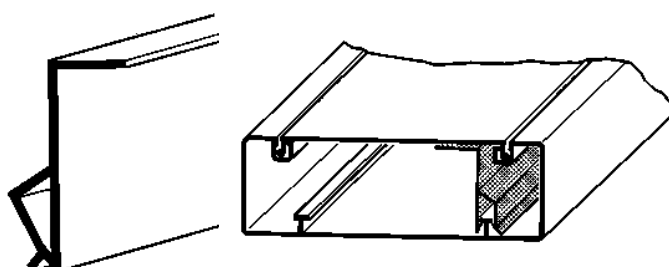
4. CLOISONS

4.1 Cloisons de séparation réf. 308 53/66

Présentée en longueur de 2 m
 Coloris blanc RAL 9010 ayant pour référentiel la norme RAL 840 HR
 Permet la séparation de différents types de courants (secteur, téléphone, informatique...)
 Solidarisation avec le corps de la goulotte par clipsage



réf. 308 66

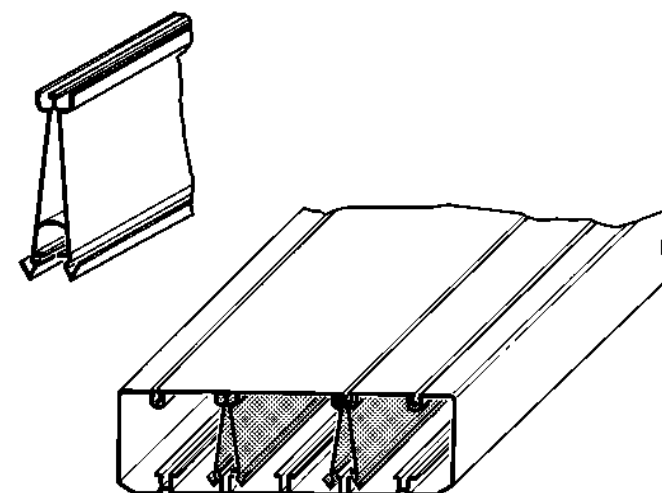


réf. 308 53

Références	Utilisables avec les références
308 53	308 50
308 66	300 30/35/38/48/55/58/62/64

4.2 Cloisons de fractionnement et de séparation réf. 306 80/82

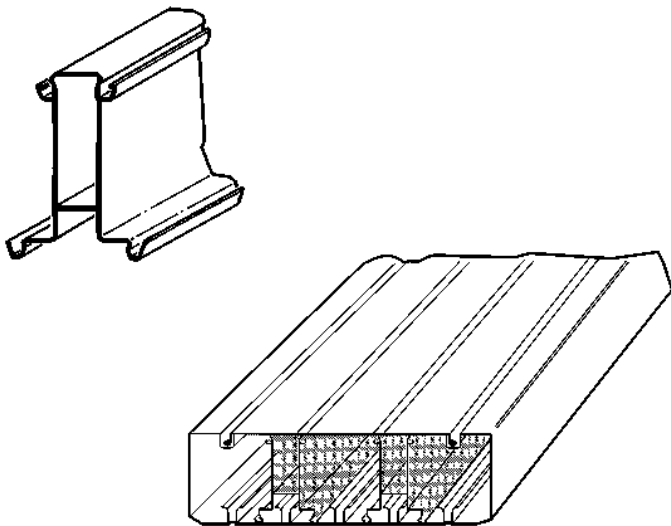
Présentée en longueur de 2 m
 Coloris blanc RAL 9010 ayant pour référentiel la norme RAL 840 HR
 Permet le fractionnement et la séparation des différents courants (secteur, téléphone, informatique...)
 Solidarisation avec le corps de la goulotte par clipsage



Références	Utilisables avec les références
306 80	300 48/55
306 82	300 58/62/64

4. CLOISONS (suite)

4.3 Cloison de fractionnement réf. 306 86 pour mise en place du couvercle partiel réf. 301 59 sur la goulotte 65 x 250 exclusivement



Présentée en longueur de 2 m
 Coloris blanc RAL 9010 ayant pour référentiel la norme RAL 840 HR
 Permet le fractionnement et la séparation des différents courants (sec-teur, téléphone, informatique)
 Solidarisation avec le corps de la goulotte par clipsage

Référence	Utilisable avec les références
306 86	300 64 avec 3 couvercles partiels réf. 301 59

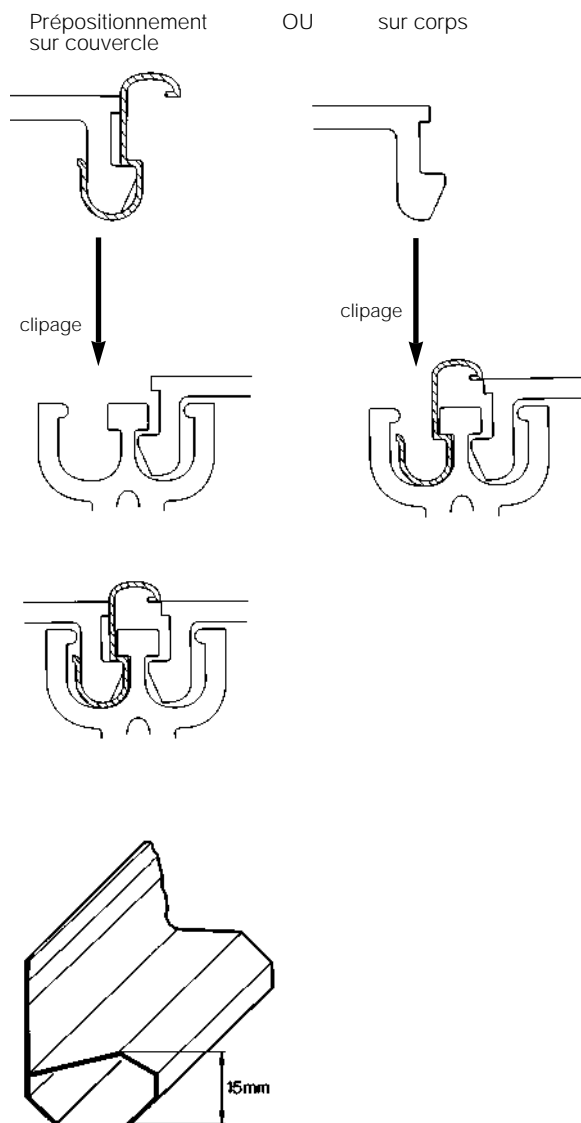
5. JONCS DE DECORATION REF. 301 88/89/96/97/98/99

Présentés en longueur de 2 m

Coloris :

- noir gipsy = RAL 9017
- gris basic = RAL 7001
- rouge color = RAL 3020
- vert golf = RAL 6016
- bleu fidji = RAL 5017
- jaune samba = RAL 1023

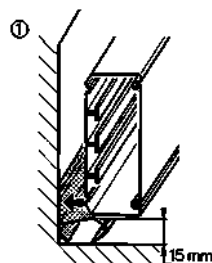
Solidarisation avec le corps de la goulotte ou du couvercle ou d'une cloison de fractionnement par clipsage
 Utilisation avec les goulottes et goulottes évolutives



Montage sur cloison de fractionnement

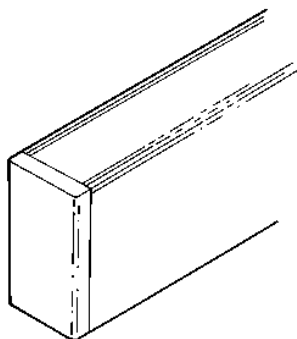
6. REHAUSSE REF. 306 78

Présentée en longueur de 2 m. Coloris noir

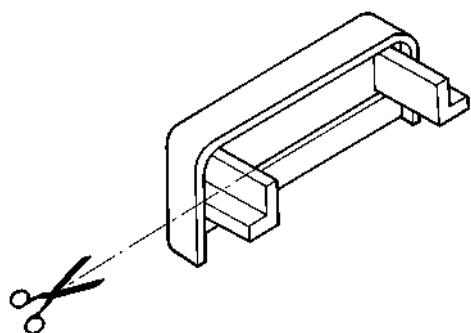


7. ACCESSOIRES DE FINITION

7.1 Embout réf. 303 10/20/30 - 304 50/60 - 308 52

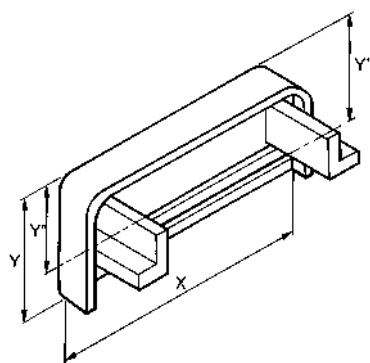


Permet d'obstruer l'extrémité de la goulotte :
 - respect de l'indice de protection
 - amélioration de l'esthétique (recouvrement de la coupe)
 Montage sur le corps de la goulotte par emboîtement serré (éventuellement utilisation de colle)
 Montage sur goulotte avec ou sans cloison
 Pour simplifier l'offre certains embouts peuvent se monter sur des goulottes d'épaisseurs différentes



Coloris blanc RAL 9010 ayant pour référentiel la norme RAL 840 HR

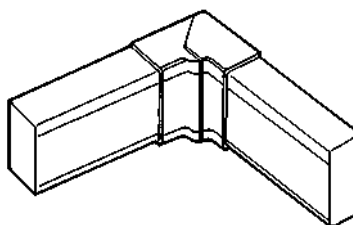
Cotes d'encombrement



Références	X (mm)	Y (mm)	Y' (mm)	Utilisables avec les références
303 10	75	65		300 30/35
303 20	130	65	50	300 48
303 30	160	65	50	300 55/58
304 50	200	65		300 62
304 60	250	65		300 64
308 52	100	50	34	300 38 - 308 50

7. ACCESSOIRES DE FINITION (suite)

7.2 Angles intérieurs variables réf. 303 11/21/31 - 304 51/61 - 309 19

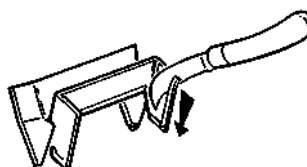


Permet la jonction en angle intérieur de deux morceaux de goulottes de même section :

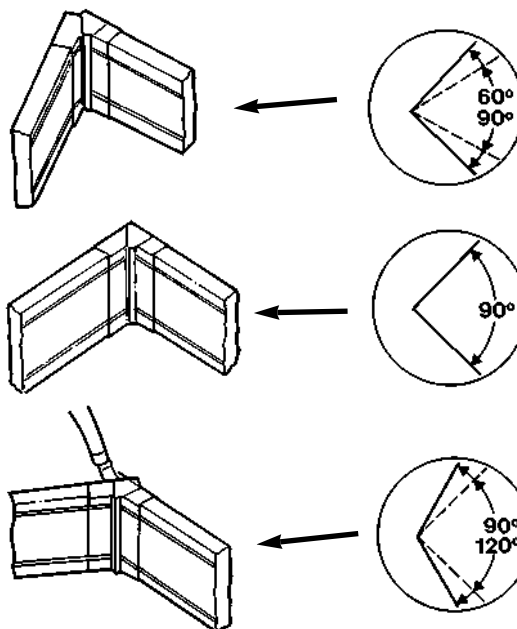
- évite la coupe d'onglet sur la goulotte
- respect de l'indice de protection
- améliore l'esthétique (recouvrement de la coupe)

Montage sur le corps de la goulotte par clipsage
 Montage sur goulotte avec ou sans cloison de fractionnement ou de séparation

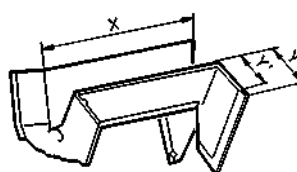
Permet de réaliser des angles intérieurs de 60 à 120°
 Pour simplifier l'offre certaines dérivations en té peuvent se monter sur des goulottes d'épaisseurs différentes



Coloris blanc RAL 9010 ayant pour référentiel la norme RAL 840 HR



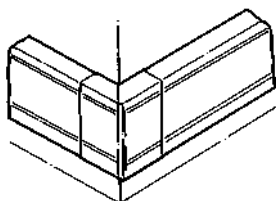
Cotes d'encombrement



Références	X (mm)	Y (mm)	Y' (mm)	Utilisables avec les références
303 11	85	65		300 30/35
303 21	135	65	50	300 48
303 31	165	65	50	300 55/58
304 51	205	65		300 62
304 61	255	65		300 64
309 19	105	50	34	300 38 - 308 50

7. ACCESSOIRES DE FINITION (suite)

7.3 Angles extérieurs variables réf. 303 12/22/32 - 304 52/62 - 309 22



Permet la jonction en angle extérieur de deux morceaux de goulottes de même section :

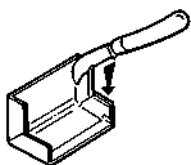
- évite la coupe d'onglet sur la goulotte
- respect de l'indice de protection
- améliore l'esthétique (recouvrement de la coupe)

Montage sur le corps de la goulotte par clipsage

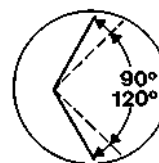
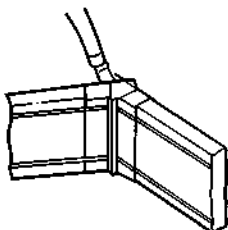
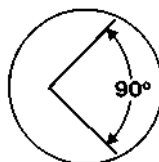
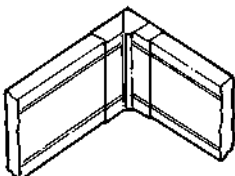
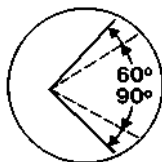
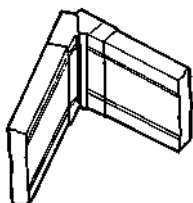
Montage sur goulotte avec ou sans cloison de fractionnement ou de séparation

Permet de réaliser des angles intérieurs de 60 à 120°

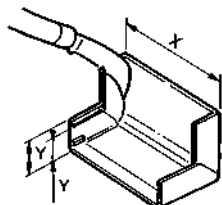
Pour simplifier l'offre certaines dérivations en té peuvent se monter sur des goulottes d'épaisseurs différentes



Coloris blanc RAL 9010 ayant pour référentiel la norme RAL 840 HR



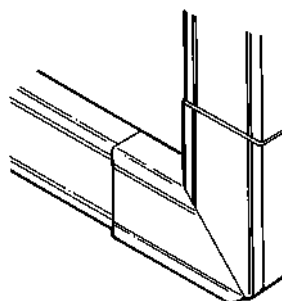
Cotes d'encombrement



Références	X (mm)	Y (mm)	Y' (mm)	Utilisables avec les références
303 12	80	65		300 30/35
303 22	135	65	50	300 48
303 32	165	65	50	300 55/58
304 52	205	65		300 62
304 62	255	65		300 64
309 22	105	50	34	300 38 - 308 50

7. ACCESSOIRES DE FINITION (suite)

7.4 Angle plat variable réf. 303 13/23/33 - 304 53/63 - 309 16



Permet la jonction en angle plan de deux morceaux de goulottes de même section :

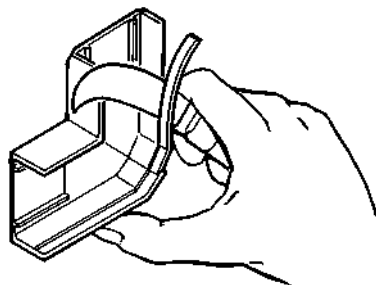
- évite la coupe d'onglet sur la goulotte
- conserve la répartition des différents courants
- respect de l'indice de protection
- améliore l'esthétique (recouvrement de la coupe)

Montage sur le corps de la goulotte par clipsage

Montage sur goulotte avec ou sans cloison de fractionnement

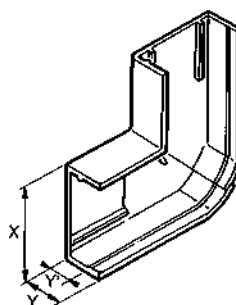
Permet de réaliser des angles de 85 à 95°

Pour simplifier l'offre certains angles peuvent se monter sur des goulottes d'épaisseurs différentes



Coloris blanc RAL 9010 ayant pour référentiel la norme RAL 840 HR

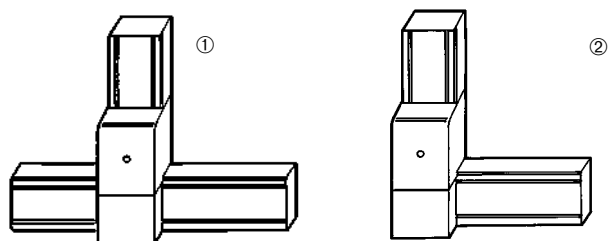
Cotes d'encombrement



Références	X (mm)	Y (mm)	Y' (mm)	Utilisables avec les références
303 13	80	65		300 30/35
303 23	135	65	50	300 48
303 33	165	65	50	300 55/58
304 53	205	65		300 62
304 63	255	65		300 64
309 16	105	50	34	300 38 - 308 50

7. ACCESSOIRES DE FINITION (suite)

7.5 Dérivations avec séparation réf. 303 14/24 - 304 64



Conserve la séparation des différents types de courant (secteur, téléphone, informatique)

Jonction avec des goulottes

Permet la jonction en té de deux goulottes ①

Peut s'utiliser comme angle plat (jonction en angle plat) ②

- Respect de l'indice de protection
- Améliore l'esthétique (recouvrement de la coupe)

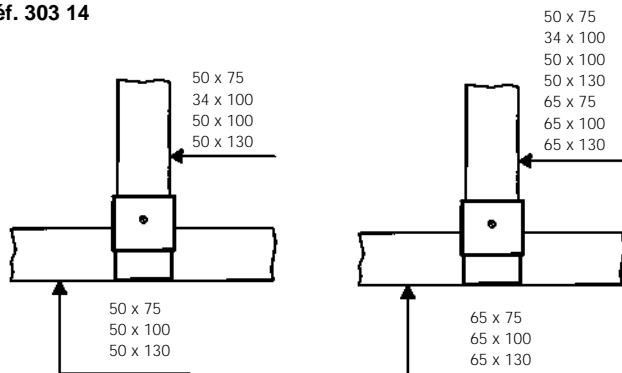
Montage sur le corps de la goulotte par vissage

Pour simplifier l'offre certaines dérivations peuvent se monter sur des goulottes d'épaisseurs et de largeurs différentes

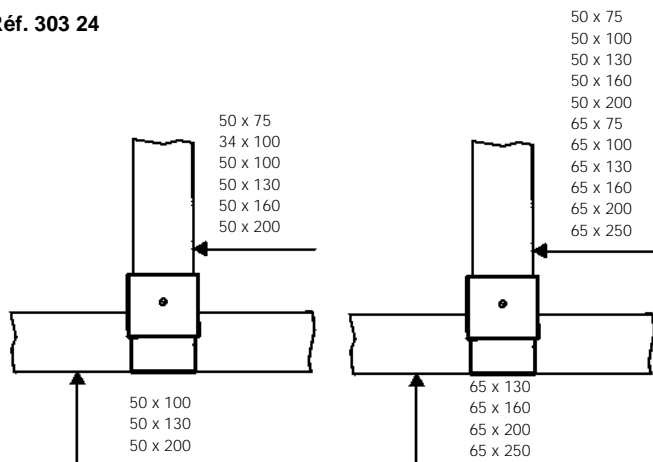


Coloris blanc RAL 9010 ayant pour référentiel la norme RAL 840 HR

Réf. 303 14



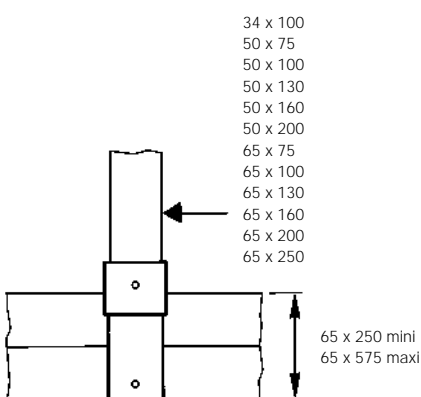
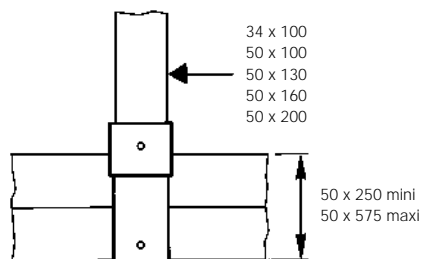
Réf. 303 24



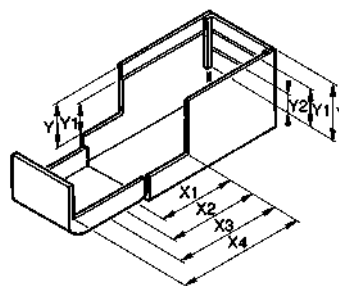
7. ACCESSOIRES DE FINITION (suite)

7.6 Dérivations avec séparateur réf. 303 14/24 - 304 64 (suite)

Réf. 304 64



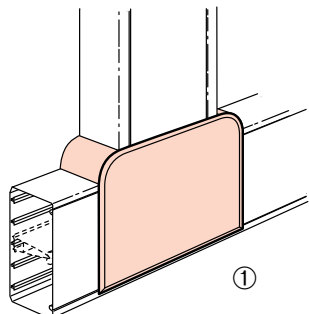
Cotes d'encombrement



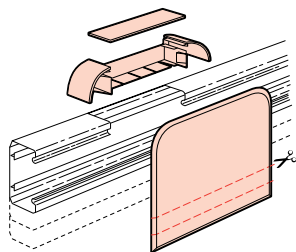
Références	X (mm)	Y (mm)	Y1 (mm)	Y2 (mm)	X1 (mm)	X2 (mm)	X3 (mm)	X4 (mm)	Utilisables avec les réf.
303 14	135	65	50	34	75	100	130		300 30/35/38/48
303 24	205	50	34		130	160	200	250	300 55/58/62/64
304 64	205	50	34		de 250 à 575				300 64

7. ACCESSOIRES DE FINITION (suite)

7.7 Dérivations planes réf. 302 37/38/47/48 - 309 25

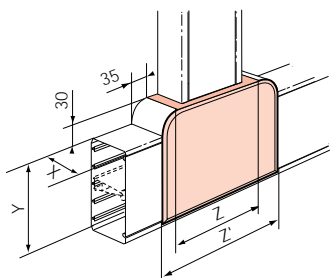


Conserve la séparation des différents types de courant (secteur, téléphone, informatique)
 Permet la jonction en té de deux goulottes ①
 Respect de l'indice de protection
 Améliore l'esthétique (recouvrement de la coupe)
 Montage sur le mur par vissage et sur le corps de la goulotte par clip-sage
 Pour simplifier l'offre, certaines dérivations peuvent se monter sur des goulottes de largeurs différentes

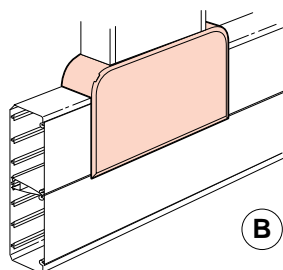
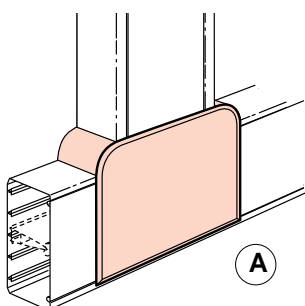


Coloris blanc RAL 9010 ayant pour référentiel la norme RAL 840 HR

Cotes d'encombrement



Références	X	Y	Z	Z'	Utilisables avec les réf.
302 37	50	75	100	170	300 30 A
	50	100	100	170	300 38 A
302 47	65	75	100	170	300 35 A
	65	100	100	170	300 62 B conf. 2cv75
302 38	50	130	160	230	300 48 A
	50	160	160	230	300 55 A
302 48	65	160	160	230	300 58 A
	65	130	160	230	300 64 B conf. 2cv110
309 25	34	100	100	170	308 50 A



7. ACCESSOIRES DE FINITION (suite)

7.8 Joints corps-couvercle réf. 303 15/25/35 - 304 55/65 - 308 58

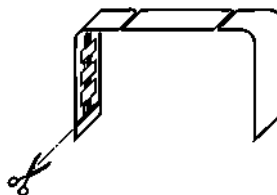


Permet :

- la jonction bout à bout de deux goulottes de même section
- le respect de l'indice de protection
- d'améliorer l'esthétique (recouvrement de la coupe)

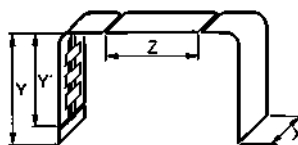
Montage sur le corps et le couvercle par emboîtement serré (éventuellement utilisation de colle)

Pour simplifier l'offre les joints peuvent se monter sur des corps d'épaisseurs différentes et des couvercles de largeurs différentes



Coloris blanc RAL 9010 ayant pour référentiel la norme RAL 840 HR

Cotes d'encombrement



Références	X (mm)	Y (mm)	Y' (mm)	Z (mm)	Utilisables avec les références
303 15	22,5	65		60	300 30/35
303 25	22,5	65	50	110	300 48
303 35	22,5	65	50	120	300 55/58
304 55	22,5	65		155	300 62
304 65	22,5	65		220	300 64
308 58	13	50	34	75	300 38 - 308 50

8. CARACTERISTIQUES MATIERES

8.1 Pour goulottes (corps + couvercle), réhausse, cloison de fractionnement et séparation

Polychlorure de vinyle rigide (PVC)		
Masse volumique		: 1,50 kg/dm ³
- Température d'utilisation continue		: 60° C
- Température de ramollissement VICAT NF T 51-021		: 83° C
- Indice limite d'oxygène	NF T 51-071	: 45
- Tenue à la flamme - UL 94	NF T 51-072	: V0
- Tenue au fil incandescent	NF C 20-455	: 960° C
- Corrosivité des fumées	NF C 20-453	: -
- Résistance aux chocs CHARPY	NF T 51-035	: -
- Dureté SHORE	NF T 51-109	: -
- Module d'élasticité	NF T 51-034	: 3 300 MPa
- Module de flexion	NF T 51-001	: -
- Rigidité diélectrique	VDE 0303/2	: 25 KV/cm (CEI 243)
- Test d'isolement électrique (500 V)	UTE C	: -
- Résistance au courant de cheminement CEI 112		: IRC 550 KB 500 (VDE 303)
- Résistance au rayonnement U.V.		: bonne
- Tenue aux agents chimiques, à une température de 23°C		+ : excellente ; 0 : modérée ; - : faible
Acide chlorhydrique	< 10 %	: +
Acide sulfurique	< 10 %	: +
Acide nitrique	< 50 % < 98 %	: + : -
Acide acétique (< 80 %) et 0 (100 %)		: +
Acide formique		: +
Base minérale		: 0
Base organique		: 0
Huiles		: +
Graisses		: +
Produits pétroliers		: +
Solvants chlorés		: -
Phénols		: 0
Alcools		: +
Hydrocarbures		: +
Sels minéraux		: +

8. CARACTERISTIQUES MATIERES (suite)

8.2 Pour embouts, angles plats variables, angles intérieurs, angles extérieurs, dérivation en té, dérivation avec séparation, dérivation planes et joints de corps/couvercles

Polychlorure de vinyle rigide (PVC)		
Masse volumique		: 1,37 kg/dm ³
- Température d'utilisation continue		: 60° C
- Température de ramollissement VICAT NF T 51-021		: 79° C
- Indice limite d'oxygène	NF T 51-071	: -
- Tenue à la flamme - UL 94	NF T 51-072	: V0
- Tenue au fil incandescent	NF C 20-455	: 850° C
- Corrosivité des fumées	NF C 20-453	: -
- Résistance aux chocs CHARPY	NF T 51-035	: -
- Dureté SHORE	NF T 51-109	: -
- Module d'élasticité	NF T 51-034	: 2 300 MPa
- Module de flexion	NF T 51-001	: -
- Rigidité diélectrique	VDE 0303/2	: -
- Test d'isolement électrique (500 V)	UTE C	: -
- Résistance au courant de cheminement CEI 112		: -
- Résistance au rayonnement U.V.		: -
- Tenue aux agents chimiques, à une température de 23°C		+ : excellente ; 0 : modérée ; - : faible
Acide chlorhydrique	< 10 %	: +
Acide sulfurique	< 10 %	: +
Acide nitrique	< 50 % < 98 %	: + : -
Acide acétique (< 80 %) et 0 (100 %)		: +
Acide formique		: +
Base minérale		: 0
Base organique		: 0
Huiles		: +
Graisses		: +
Produits pétroliers		: +
Solvants chlorés		: -
Phénols		: 0
Alcools		: +
Hydrocarbures		: +
Sels minéraux		: +