

Fiche produit

Caractéristiques

XS118B3PAM12

XS détecteur inductif métal - M18 L50mm
noyable Sn8mm DC3-PNP NO - M12



Principales

Gamme de produit	Détecteurs de proximité inductifs Telemecanique XS
Nom de gamme	Universel
Type de capteur	Détecteur de proximité inductif
Application	Équipement mobile
Nom du capteur	XS1
Forme du capteur	Cylindrique M18
Dimension	50 mm
Type de carter	Fixe
Capacité de montage du détecteur	Encastrable
Matière	Métal
Type de signal de sortie	Numérique
Mode de raccordement	À 3 fils
[Sn] portée nominale	8 mm
Sortie logique	1 "F"
Type de circuit de sortie	CC
Type de sortie logique	PNP
Raccordement électrique	Connecteur mâle M12, 4 broches
[Us] tension d'alimentation	12...24 V CC avec protection contre l'inversion de polarité
Pouvoir de commutation en mA	<= 200 mA avec protection contre les surcharges et courts-circuits
Degré de protection IP	IP65 se conformer à CEI 60529 IP67 se conformer à CEI 60529

Complémentaires

Type de filetage	M18 x 1
Face de détection	Frontal
Matière de la face avant	PPS
Matière du coffret	Laiton plaqué nickel
Domaine de fonctionnement	0...6,4 mm
Parcours différentiel	1...15% du sr
Etat LED	État sortie : 1 LED (jaune)
Limites de la tension d'alimentation	10...36 V CC
Fréquence de commutation	<= 1000 Hz
Chute de tension maximale	<2 V (fermé)
Consommation électrique	<= 10 mA sans charge
Retard à la disponibilité maxi	10 ms
Retard réponse maximal	0,3 ms
Retard récupération maxi	0,7 ms
Marquage	CE
Longueur du filetage	28 mm
Longueur	50 mm

Environnement

Certifications du produit	CSA UL E2
Température de l'air ambiant en fonctionnement	-25...70 °C
Température ambiante de stockage	-40...85 °C
Tenue aux vibrations	25 gn amplitude = +/- 2 mm (f = 10...55 Hz) se conformer à CEI 60068-2-6
Tenue aux chocs mécaniques	50 gn pour 11 ms se conformer à CEI 60068-2-27

Emballage

Type d'emballage 1	PCE
Nb produits dans l'emballage 1	1
Hauteur de l'emballage 1	2,4 cm
Largeur de l'emballage 1	6,6 cm
Longueur de l'emballage 1	9,8 cm
Poids de l'emballage 1	48 g
Type d'emballage 2	S01
Nb produits dans l'emballage 2	22
Hauteur de l'emballage 2	15 cm
Largeur de l'emballage 2	15 cm
Longueur de l'emballage 2	40 cm
Poids de l'emballage 2	1,37 kg

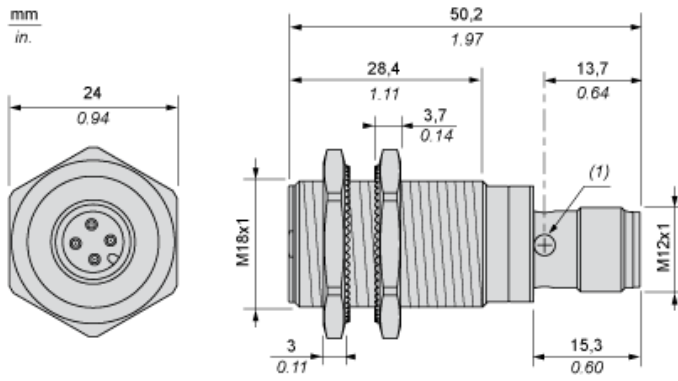
Durabilité de l'offre

Statut environnemental de l'offre	Produit Green Premium
Régulation REACH	Déclaration REACH
Directive RoHS UE	Conformité pro-active (Produit en dehors du scope légal RoHS UE) Déclaration RoHS UE
Sans mercure	Oui
Information sur les exemptions RoHS	Oui
Profil environnemental	Profil Environnemental Du Produit
Profil de circularité	Informations De Fin De Vie

Garantie contractuelle

Garantie	18 mois
----------	---------

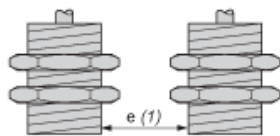
Dimensions



(1): Voyant

Distances minimales de montage

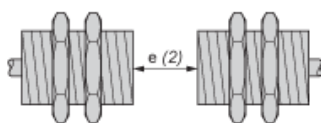
Côte à côte



e(1) 16 mm (0.63 in.)

≥

Face à face



e(2) 100 mm (3.94 in.)

≥

Face à un objet métallique



e(3) 25 mm (0.98 in.)

≥

Schémas de câblage

Connecteur M12



PNP

