





### + LES PLUS

Technologie  
**SILENCE**

**5**  
ANS  
GARANTIE

- Très faible niveau sonore
- Faible consommation
- Extra-plat
- Faible profondeur
- Clapet anti-retour
- Installation murale ou plafond
- Garantie 5 ans

### ✓ APPLICATIONS

- Renouvellement d'air dans les salles de bain, toilettes et autres petits locaux à usage domestique ou commercial
- Installation mur ou plafond
- Fonctionnement intermittent

### ✓ GAMME

- CZ : clapet anti-retour.
- CRZ : tempo réglable de 1 à 30 mn + clapet anti-retour.
- CHZ : hygrostat réglable de 60 à 90% HR + tempo réglable de 1 à 30 mn + clapet anti-retour.
- CDZ : détection de présence automatique par infrarouge jusqu'à 4 m + tempo réglable de 1 à 30 mn + clapet anti-retour.

### ✓ DESCRIPTION

- Façade ABS
- Corps et hélice en polypropylène
- Moteur 230V-50 Hz
- Protection thermique
- Température maxi de l'air ambiant : 40°C



### ✓ CARACTERISTIQUES GENERALES

SILENT	100 CZ	100 CRZ	100 CHZ	100 CDZ	200 CZ	200 CRZ	200 CHZ	300 CZ	300 CRZ	300 CHZ
Code	402 884	402 885	402 886	403 400	400 004	400 005	400 006	403 527	403 528	403 529
Débit (m³/h)	95	95	95	95	180	180	180	280	280	280
Temporisation réglable		●	●	●		●	●		●	●
Hygrostat réglable			●				●			●
Détection de présence				●						
Clapet anti-retour	●	●	●	●	●	●	●	●	●	●
Tension (V)	230	230	230	230	230	230	230	230	230	230
Puissance maxi (W)	8	8	8	8	16	16	16	29	29	29
Niveau de pression sonore (dB(A)) *	26,5	26,5	26,5	26,5	33	33	33	32	32	32
Classe d'isolation	II	II	II	II	II	II	II	II	II	II
Indice de protection	IP 45	IP 45	IP 45	IP 45	IP 45	IP 45	IP 45	IP 45	IP 45	IP 45
Poids (kg)	0,57	0,57	0,57	0,57	0,77	0,77	0,77	1,25	1,25	1,25

\* Niveau de pression sonore mesurée à 3m en champ libre



Référence	<b>WINDOWS KIT</b>
Code	870 120

- Kit de montage vitre ou paroi mince pour la taille 100 uniquement.
- Livré avec 2 entretoises.

# SILENT 12V

## Aérateur ultra-silencieux



### + LES PLUS



- Installation murale ou plafond dans le volume 1 de sécurité.
- Moteur 12V AC (courant alternatif).
- Très faible niveau sonore.
- Faible consommation.
- Extra-plat.
- Faible profondeur.
- Clapet anti-retour.
- Garantie 5 ans.

### ✓ APPLICATIONS

- Renouvellement d'air dans les salles de bain, toilettes et autres petits locaux à usage domestique ou commercial.
- Installation mur ou plafond.
- Fonctionnement intermittent

### ✓ GAMME

- CZ : clapet anti-retour.
- CRZ : tempo réglable de 1 à 30 mn + clapet anti-retour.
- CHZ : hygrostat réglable de 60 à 90% HR + tempo réglable de 1 à 30 mn + clapet anti-retour.

### ✓ CARACTERISTIQUES GENERALES

SILENT 12V	100 CZ 12V	100 CRZ 12V	100 CHZ 12V	KIT 100 CZ 12V	KIT 100 CRZ 12V	KIT 100 CHZ 12V
Code	403 526		403 550	403 602	403 109	403 603
Débit (m³/h)	95	95	95	95	95	95
Temporisation réglable		●	●		●	●
Hygrostat réglable			●			●
Clapet anti-retour	●	●	●	●	●	●
Tension (V)	12	12	12	12	12	12
Transfo 230V/12V AC (alternatif)				●	●	●
Puissance maxi (W)	13	13	13	13	13	13
Niveau de pression sonore (dB(A)) *	26,5	26,5	26,5	26,5	26,5	26,5
Classe d'isolation	III	III	III	III	III	III
Indice de protection	IP 57	IP 57	IP 57	IP 57	IP 57	IP 57
Poids (kg)	0,57	0,57	0,57	1,05	1,05	1,05

\* Niveau de pression sonore mesurée à 3m en champ libre



### Transformateur de sécurité

- Le SILENT 100 12V doit être raccordé à un transformateur de sécurité CT 12/14.
- Le transformateur est à installer en dehors du volume 1 de sécurité.

Référence	CT 12/14	CT 12/14 R	CT 12/14 H
Code	704 081	705 684	700 178
Désignation	Tranfo de sécurité 230/12 V	Tranfo de sécurité 230/12 V avec tempo réglable de 1 à 30 mn	Tranfo de sécurité 230/12 V pour SILENT 100 CHZ - 12 V



### Kit de montage vitre

- Kit de montage vitre ou paroi mince pour la taille 100 uniquement.
- Livré avec 2 entretoises.

Référence	WINDOWS KIT
Code	870 120

# SILENT ECOWATT

Aérateur  
ultra-silencieux



## + LES PLUS



- Très faible niveau sonore
- Très faible consommation
- Extra-plat
- Faible profondeur
- Clapet anti-retour
- Installation murale ou plafond
- Garantie 5 ans

## ✓ APPLICATIONS

- Renouvellement d'air dans les salles de bain, toilettes et autres petits locaux à usage domestique ou commercial
- Installation mur ou plafond
- Fonctionnement intermittent

## ✓ GAMME

- CZ : clapet anti-retour
- CRZ : tempo réglable de 1 à 30 mn + clapet anti-retour
- CHZ : hygrostat réglable de 60 à 90% HR + tempo réglable de 1 à 30 mn + clapet anti-retour

## ✓ CARACTERISTIQUES GENERALES

SILENT ECOWATT	100 CZ ECOWATT	100 CRZ ECOWATT	100 CHZ ECOWATT	100 CDZ ECOWATT	KIT 100 CZ ECOWATT 12V
Code	403 800	403 802	403 801	403 803	403 106
Débit (m³/h)	95	95	95	95	95
Temporisation réglable		●	●	●	
Hygrostat réglable			●		
Détection de présence				●	
Clapet anti-retour	●	●	●	●	●
Tension (V)	230	230	230	230	12
Transfo 230V/12V DC (continu)					●
Puissance maxi (W)	5	5	5	5	6
Niveau de pression sonore (dB(A)) *	26,5	26,5	26,5	26,5	26,5
Classe d'isolation	II	II	II	II	II
Indice de protection	IP 45	IP 45	IP 45	IP 45	IP 45
Poids (kg)	0,57	0,57	0,57	0,57	1,05

\* Niveau de pression sonore mesurée à 3m en champ libre



### Transformateur de sécurité

- Le SILENT 100 ECOWATT 12V doit être raccordé à un transformateur de sécurité CT 12/6.
- Le transformateur est à installer en dehors du volume 1 de sécurité

Référence	CT 12/6 DC
Code	704 082
Désignation	Tranfo de sécurité 230/12 V continu pour SILENT ECOWATT



### Kit de montage vitre

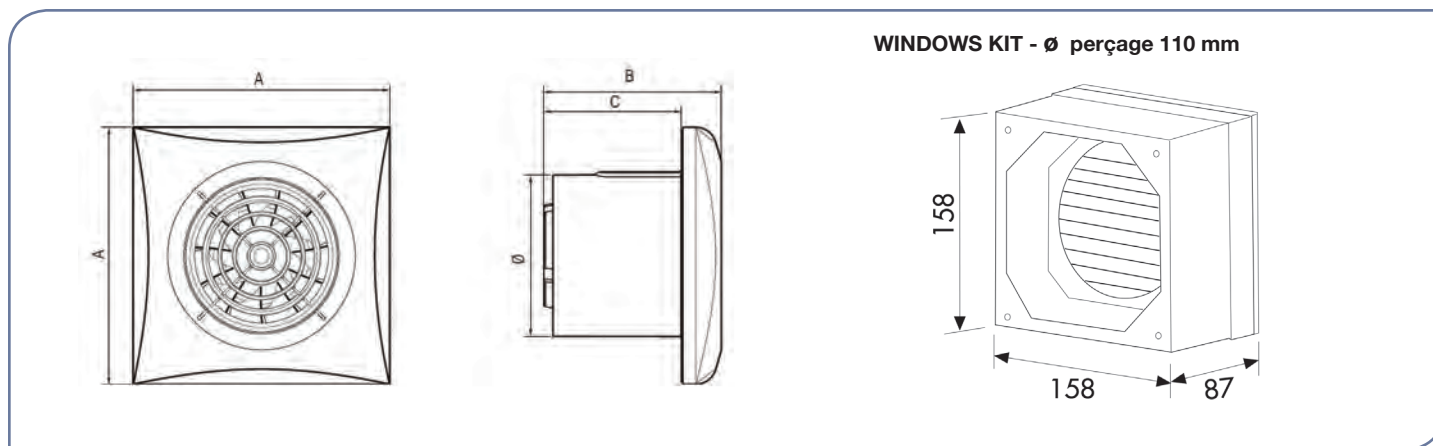
- Kit de montage vitre ou paroi mince pour la taille 100 uniquement.
- Livré avec 2 entretoises.

Référence	WINDOWS KIT
Code	870 120

# SILENT

## Aérateur ultra-silencieux

### ✓ DIMENSIONS (MM)



Type	A	B	C	Ø (mm)
100	158	109,3	84,6	98,9
200	180	119	89	118
300	214	146,8	95	146,5

### ✓ COURBES AÉRAULIQUES

