

Fiche produit
Caractéristiques

BMXDDO6402K
Modicon X80 - module 64 sorties TOR -
statique - 24Vcc



Principales

Gamme de produits	Modicon X80
Type de produit ou équipement	Module de sorties numériques
Nombre sorties TOR	64 se conformer à EN/IEC 61131-2
Type de sortie numérique	Statique
Logique de sortie numérique	Positive
Tension de sortie numérique	24 V 19...30 V CC
Courant de sortie TOR	0,1 A

Complémentaires

Courant par voie	0,125 A
Curant maxi par module	6,4 A
Résistance d'isolement	> 10 MΩ 500 V CC
Puissance dissipée en W	6,85 W
Temps de réponse de la sortie	1,2 ms
Mise en parallèle des sorties	Oui : 3 maximum
Consommation électrique typique	160 mA à 3,3 V DC
Fiabilité MTBF	159924 H
Type de protection	Protection contre l'inversion de polarité Externe protection contre les courts-circuits Protection contre les surcharges Protection surtension
Protection contre les surcharges en sortie	Avec limiteur de courant Avec disjoncteur électronique 0,125 A < Id < 0,185 A
Protection surtension en sortie	Avec diode supresseuse de surtension
Protection court-circuit sortie	Avec fusible externe 2 A
Protection inversion de polarité	Diode montée à l'opposé
Seuil de détection de tension	< 14 V DC préactuateur erreur > 18 V DC préactuateur à phase 0
Charge sur lampe à filament maximum	1,2 W
Fréquence de commutation	0,5/LI² Hz
Temps de surcharge max	15 ms
Impédance de charge ohmique	>= 220 Ohm
Etat LED	32 canaux d'indication 1 LED (vert) Module en marche (RUN) 1 LED (vert) Diagnostic du canal 1 DEL par canal (vert) Erreur module (ERR) 1 LED (rouge) Module E/S 1 LED (rouge)
Poids du produit	0,15 kg

Le présent document comprend des descriptions générales et/ou des caractéristiques techniques générales sur la performance des produits auxquels il se réfère. Le présent document ne peut être utilisé pour déterminer l'aptitude ou la fiabilité de ces produits pour des applications utilisateur spécifiques et n'est pas destiné à se substituer à cette détermination. Il appartient à chaque utilisateur ou intégrateur de réaliser, sous sa propre responsabilité, l'analyse de risques complète et appropriée, d'évaluer et tester les produits dans le contexte de leur application ou utilisation spécifique. Ni la société Schneider Electric Industries SAS, ni aucune de ses filiales ou sociétés affiliées ne peut être tenue pour responsable de la mauvaise utilisation de l'information contenue dans le présent document.

Environnement

Degré de protection (IP)	IP20
Règlement Européen	2014/35/EU - directive basse tension 2014/30/EU - compatibilité électromagnétique
Tenue diélectrique	1500 V CA à 50/60 Hz 1 minute, sortie/terre 1500 V CA à 50/60 Hz 1 minute, logique de sortie/interne 500 V CC 1minute, entre les groupes de canaux
Tenue aux vibrations	3 gn
Tenue aux chocs mécaniques	30 gn
Température ambiante de stockage	-40...85 °C
Température ambiante de fonctionnement	0...60 °C
Humidité relative	5...95 % à 55 °C sans condensation
Altitude de fonctionnement	0...2000 m 2000...5000 m avec

Packing Units

Type d'emballage 1	PCE
Nombre d'unité par paquet	1
Poids de l'emballage (Kg)	201 g
Hauteur de l'emballage 1	5,45 cm
Largeur de l'emballage 1	10,793 cm
Longueur de l'emballage 1	11,288 cm

Offer Sustainability

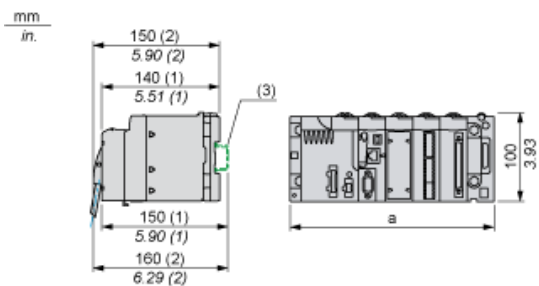
Statut environnemental de l'offre	Produit Green Premium
Régulation REACH	Déclaration REACH
Sans SVHC REACH	Oui
Directive RoHS UE	Conformité pro-active (Produit en dehors du scope légal RoHS UE) Déclaration RoHS UE
Sans mercure	Oui
Information sur les exemptions RoHS	Oui
Régulation RoHS Chine	Déclaration RoHS Pour La Chine
Profil environnemental	Profil Environnemental Du Produit
Profil de circularité	Informations De Fin De Vie
DEEE	Sur le marché de l'Union Européenne, le produit doit être mis au rebut selon un protocole spécifique de collecte des déchets et ne jamais être jeté dans une poubelle d'ordures ménagères.

Garantie contractuelle

Garantie	18 mois
----------	---------

Modules Mounted on Racks

Dimensions

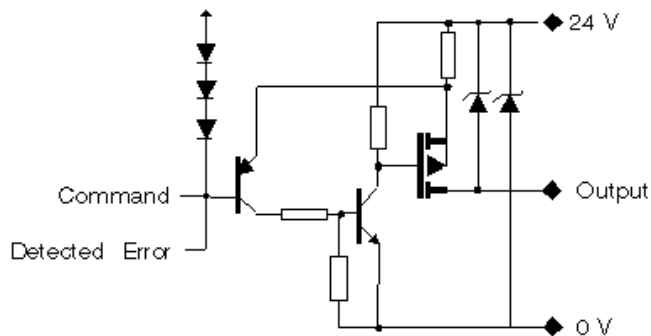


- (1) With removable terminal block (cage, screw or spring).
- (2) With FCN connector.
- (3) On AM1 ED rail: 35 mm wide, 15 mm deep. Only possible with BMXXBP0400/0400H/0600/0600H/0800/0800H rack.

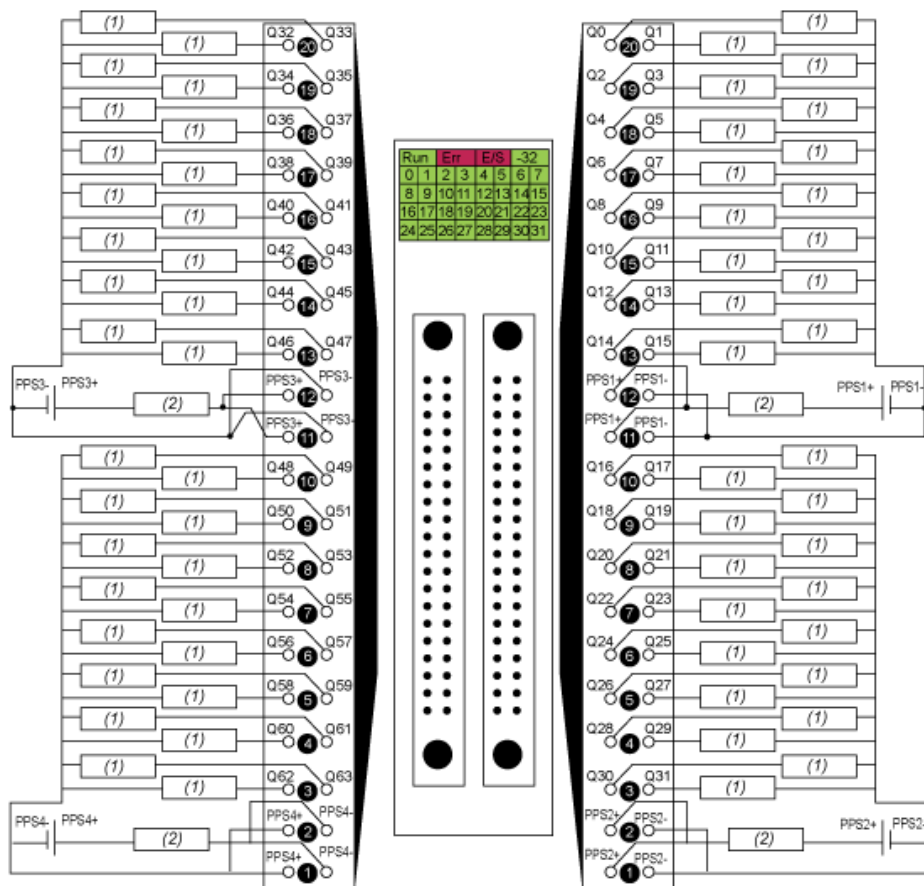
Rack references	a in mm	a in in.
BMXXBP0400 and BMXXBP0400H	242.4	09.54
BMXXBP0600 and BMXXBP0600H	307.6	12.11
BMXXBP0800 and BMXXBP0800H	372.8	14.68
BMXXBP1200 and BMXXBP1200H	503.2	19.81

Connecting the Module

Output Circuit Diagram



Module Connection



- (1) pre-actuator
 - (2) fuse: fast blow fuse of 2 A for each 16-channel group
- power 24 VDC supply
PPS pre-actuator power supply