



ClearAccent

RS060B LED5-36-/830 PSR II WH

830 blanc chaud - Gradation par coupure de phase - Classe de sécurité II - Blanc

ClearAccent est une gamme de spots encastrés conçue pour remplacer les luminaires halogènes. Son prix abordable et son efficacité lumineuse élevée rendent facile le passage à la LED. Le design compact des luminaires, avec driver intégré, le rend adapté pour un large éventail d'applications. Les dimensions d'encastrement correspondent aux anciens standards des halogènes (68 mm), ce qui facilite la rénovation.

Données du produit

Caractéristiques générales		Fréquence d'entrée	
Température de couleur	830 blanc chaud		50 à 60 Hz
Source lumineuse de substitution	Non	Facteur de puissance (min.)	0.9
Appareillage	-	Gestion et gradation	
Driver/alimentation/transformateur	PSR [Gradation par coupure de phase]	avec gradation	Oui
Type d'optique	Symétrique	Matériaux et finitions	
Faisceau du luminaire	36°	Matériaux du boîtier	Fonte d'aluminium
Interface de commande	Analog	Matériaux de réflecteur	Polycarbonate à revêtement d'aluminium
Connexion	Bornier de raccordement à vis 3 pôles	Constitution de l'optique	Polycarbonate
Câble	Non	Matériaux cache optique/lentille	Polycarbonate
Classe de protection CEI	Classe de sécurité II	Matériel de fixation	-
Marquage CE	Marquage CE	Finition de cache optique/lentille	Transparent
Garantie	3 ans	Longueur totale	55 mm
Flux lumineux constant	Non	Largeur totale	55 mm
Caractéristiques électriques		Hauteur totale	55 mm
Tension d'entrée	220-240 V		

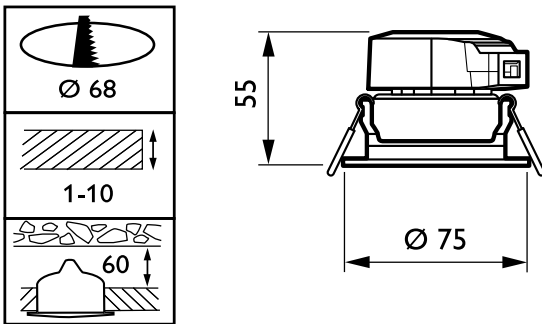
Diamètre total	75 mm
Couleur	Blanc
Dimensions (hauteur x largeur x profondeur)	55 x 55 x 55 mm (2.2 x 2.2 x 2.2 in)
Normes et recommandations	
Code d'indice de protection	IP20 [Protection des doigts]
Code de protection contre les chocs mécaniques	IK02 [0.2 J standard]
Performances Initiales (Conforme IEC)	
Flux lumineux initial	500 lm
Tolérance du flux lumineux	+/-10%
Efficacité lumineuse à 0h du luminaire LED	83 lm/W
Température de couleur proximale initiale	3000 K
Indice de rendu des couleurs (initial)	≥80
Chromaticité initiale	(0.43, 0.40) SDCM <3
Puissance initiale absorbée	6 W
Tolérance de consommation électrique	+/-10%

Conditions d'utilisation

Plage de températures ambiantes	0 à +40 °C
Données logistiques	
Code de produit complet	871869607267799
Nom du produit de la commande	RS060B LED5-36-/830 PSR II WH
Code barre produit	8718696072677
Code de commande	07267799
Numérateur - Quantité par kit	1
Conditionnement par carton	24
SAP - Matériaux	910503910182
Poids net (pièce)	0,100 kg

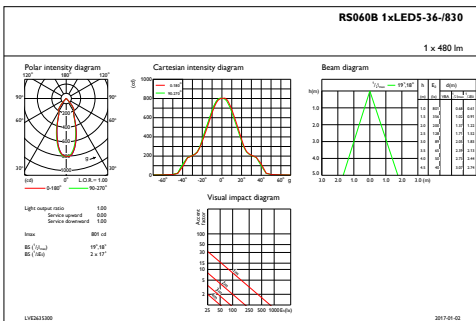


Schéma dimensionnel

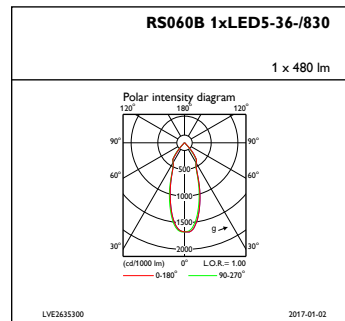


ClearAccent RS060B/RS061B

Données photométriques



IFAS1_RS060B1xLED5-36-830



IFPC1_RS060B1xLED5-36-830

