

## ROBINET D'ARRÊT DROIT POUR TUBE PE

ENTRÉE TUBE PE À SERRAGE  
PAR BAGUE INTÉRIEURE

SORTIE ÉCROU PRISONNIER FEMELLE

BILLE PN25

ÉCROU PLOMBABLE

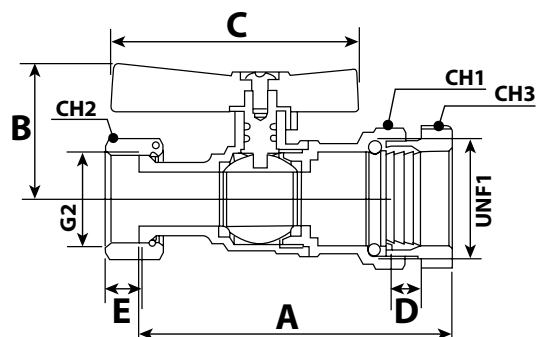


### PERFORMANCES

- Entrée tube PE à serrage par bague intérieure.
- Sortie écrou prisonnier femelle.
- Bille PN25.
- Ecrou plombable.
- Laiton CW617N.

### APPLICATIONS

- Adduction d'eau.



RÉF.	TUBE PE	ÉCROU	G2	A	B	C	D	E	CH1	CH2	CH3	UNF1
69-25-20	25	20/27	3/4"	87	37,7	69	8,5	10	37	30	38,5	1-5/16-20
69-25-26	25	26/34	1"	95,5	37,7	69	8,5	12	37	37	38,5	1-11/16-20
69-32-20	32	20/27	3/4"	100,7	37,7	69	7,5	10	38,5	30	48	1-11/16-20
69-32-26	32	26/34	1"	100,7	37,7	69	7,5	12	38,5	37	48	1-11/16-20

