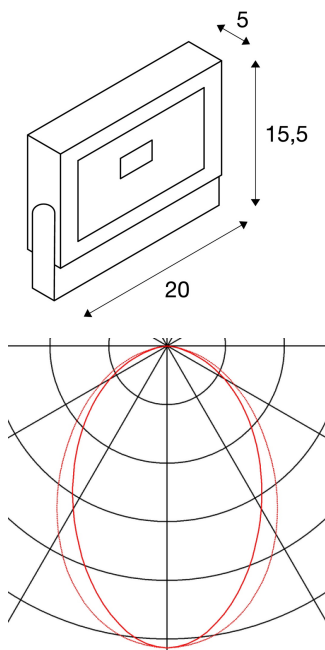


SPOODI 20

projecteur extérieur, noir, LED, 30W, 3000K, IP55

Puissant projecteur d'extérieur LED SPOODI 20 pour l'éclairage de surfaces et de places. Grâce à l'étrier orientable et à l'indice de protection IP55, le projecteur peut être monté à l'extérieur sur un mur et au sol. Le raccordement électrique s'effectue directement sur la tension secteur 230V via l'alimentation intégrée et le câble avec fiche incluse.



INFORMATIONS TECHNIQUES

Réf. :	232820
Lampes incluses	0
Tension nominale primaire	230V ~50Hz mA/V
Plage d'inclinaison verticale	180 °
Longueur	20.0 cm
Largeur	5.0 cm
Hauteur	15.5 cm
Poids net	1.526 kg
Poids brut	1.723 kg
Code IP	IP 55
Classe de protection	I
Classe de résistance aux chocs	IK04
Résistance aux chocs	0,5 Joule
Montage	En saillie
Détails de montage	Plafond,Sol,Applique
Puissance en watts	30.0 W
Lumen	2365 lm
Température de couleur	3000 Kelvin
Angle de rayonnement	80 °
IRC	>80
Binning	6
Durée de vie	30000 h

Accessoires

234340	Support mural , extérieur, 50 cm, noir
234350	Support mural , extérieur, 80 cm, noir
900011	Piquet , extérieur, plastique, noir

Notes
