

Relais Statiques Industriels, Monophasé Commutation zéro de tension/instantanée Types RA 24.. .. 06, RA 44.. .. 08/RA 48.. .. 12

CARLO GAVAZZI



- Relais statiques CA
- Commutation sur zéro tension ou instantanée
- Technologie à diffusion directe au cuivre
- Courant max.: 25, 50 et 90 ACAeff
- Tension de crête non répétitive: 1200 Vp
- Tension de fonctionnement: 480 VCAeff
- 3 plages de tension de commande: 3 à 32 VCC, 10 à 90 VCA/CC et 90 à 280 VCA/CC
- Isolement: OPTO (entrée-sortie) 4000 VCAeff



Description du Produit

Le relais statique équipé, en sortie, de thyristors tête-bêche, est le plus largement utilisé pour les applications industrielles grâce à ses multiples possibilités. Il peut être utilisé pour des charges ré-

sistives, inductives et capacitives. Le relais s'enclenche lorsque la sinusoïde de tension passe par la valeur zéro, et retombe lorsque la valeur du courant passe par zéro.

Codification

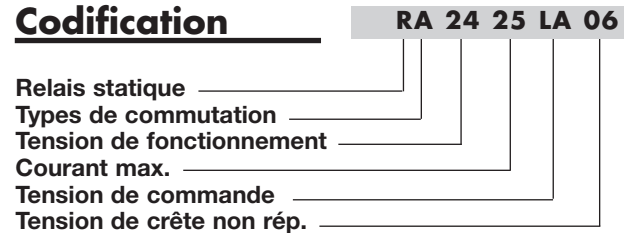


Tableau de Sélection

Mode de commutation	Tension de fonctionnement	Courant nominal	Tension de commande	Tension de crête non reps.
A: zéro de tension	24: 230 VCAeff	25: 25 ACAeff	D: 3 à 32 VCC	06: 650 Vp
En option:	44: 400 VCAeff	50: 50 ACAeff	LA: 10 à 90 VCA/CC	08: 850 Vp
B: instantanée	48: 480 VCAeff	90: 90 ACAeff	HA: 90 à 280 VCA/CC	12: 1200 Vp

Références

Tension de fonct.	Tension de crête non reps.	Tension de commande	Courant max.		
			25 ACAeff	50 ACAeff	90 ACAeff
230 VCAeff	650 Vp	3 à 32 VCC	RA 2425 -D 06	RA 2450 -D 06	RA 2490 -D 06
		10 à 90 VCA/CC	RA 2425 LA 06	RA 2450 LA 06	RA 2490 LA 06
		90 à 280 VCA/CC	RA 2425 HA 06	RA 2450 HA 06	RA 2490 HA 06
400 VCAeff	850 Vp	3 à 32 VCC	RA 4425 -D 08	RA 4450 -D 08	RA 4490 -D 08
		10 à 90 VCA/CC	RA 4425 LA 08	RA 4450 LA 08	RA 4490 LA 08
		90 à 280 VCA/CC	RA 4425 HA 08	RA 4450 HA 08	RA 4490 HA 08
480 VCAeff	1200 Vp	3 à 32 VCC	RA 4825 -D 12	RA 4850 -D 12	RA 4890 -D 12
		10 à 90 VCA/CC	RA 4825 LA 12	RA 4850 LA 12	RA 4890 LA 12
		90 à 280 VCA/CC	RA 4825 HA 12	RA 4850 HA 12	RA 4890 HA 12



Caractéristiques générales

	RA 24.. .. 06	RA 44.. .. 08	RA 48.. .. 12
Tension de fonctionnement	24 à 280 VCAeff	42 à 480 VCAeff	42 à 530 VCAeff
Tension de crête non reps.	≥ 650 Vp	≥ 850 Vp	≥ 1200 Vp
Enclen. Zéro de tension	≤ 20 V	≤ 40 V	≤ 40 V
Fréquence	45 à 65 Hz	45 à 65 Hz	45 à 65 Hz
Cos. j	≥ 0,5 @ 230 VCAeff	≥ 0,5 @ 400 VCAeff	≥ 0,5 @ 480 VCAeff
Homologation	CE, cURus, CSA, EAC	CE, cURus, CSA, EAC	CE, cURus, CSA, EAC

Caractéristiques de sortie

	RA ..25	RA ..50	RA ..90
Intensité max. AC 51 AC 53a	25 Aeff 5 Aeff	50 Aeff 15 Aeff	90 Aeff 20 Aeff
Intensité min.	150 mAeff	250 mAeff	400 mAeff
Surintensité rép. t=1 s	≤ 55 Aeff	≤ 125 Aeff	≤ 150 Aeff
Surintensité non rép. t=10 ms	325 Ap	600 Ap	1150 Ap
Courant de fuite à la @ tension et fréquence nominal	≤ 3 mAeff	≤ 3 mAeff	≤ 3 mAeff
I ² t pour fusible t=10 ms	≤ 525 A ² s	≤ 1800 A ² s	≤ 6600 A ² s
Chute de tension à @ courant nominal	≤ 1,6 Veff	≤ 1,6 Veff	≤ 1,6 Veff
dV/dt à la commutation	≥ 500 V/μs	≥ 500 V/μs	≥ 500 V/μs
Limite dV/dt	≥ 500 V/μs	≥ 500 V/μs	≥ 500 V/μs

Caractéristiques d'entrée

	RA -D ..	RA LA ..	RA HA ..
Tension d'entrée	3 à 32 VCC	10 à 90 VCA/CC	90 à 280 VCA/CC
Tension d'enclenchement	≥ 3 VCC	≤ 10 VCA/CC	≤ 90 VCA/CC
Tension d'ouverture	≤ 1 VCC	≥ 1 VCA/CC	≥ 10 VCA/CC
Tension inverse	≤ 32 VCC	-	-
Impédance d'entrée	1.5 kW	5.4 kW	44 kW
Temps d'enclenchement	≤ 1/2 cycle	≤ 1 cycle	≤ 1 cycle
Largeur d'impulsion de commande	≥ 0.5	≥ 0.5	≥ 0.5
Temps d'ouverture	≤ 1/2 cycle	≤ 1/2 cycle	≤ 1/2 cycle



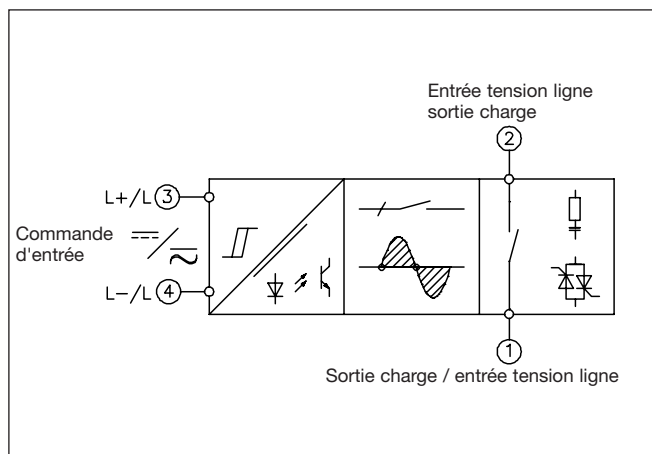
Isolement entrée - sortie

Isolement	
Entrée - sortie	≥ 4000 VCAeff
Sortie - boîtier	≥ 4000 VCAeff
Résistance	
Entrée - sortie	≥ 10 ¹⁰ Ω
Sortie - boîtier	≥ 10 ¹⁰ Ω
Capacité	
Entrée - sortie	≤ 8 pF
Sortie - boîtier	≤ 50 pF

Caractéristiques du boîtier

Poids	110 g, environ
Boîtier	Noryl GFN 1, noir
Base	25, 50A 90 A
Enrobage	Aluminium nickelé Cuivre nickelé
Relais	
Vis de montage	M5
Couple de serrage	≤ 1,5 Nm
Raccordement d'entrée	
Vis de montage	M3 x 6
Couple de serrage	≤ 0,5 Nm
Raccordement de sortie	
Vis de montage	M5 x 6
Couple de serrage	≤ 2,4 Nm

Branchement



Dimensions

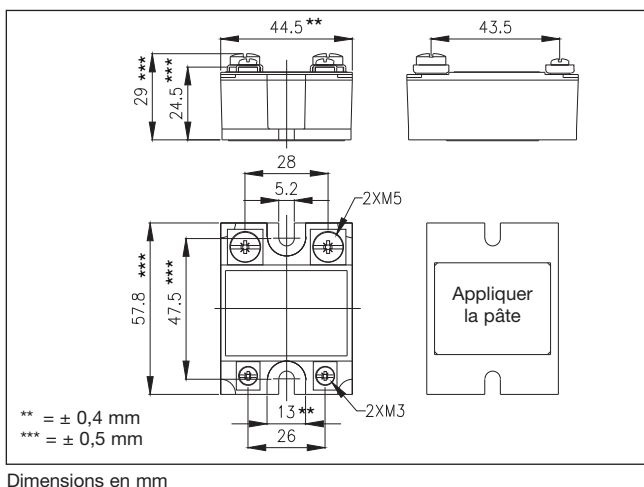
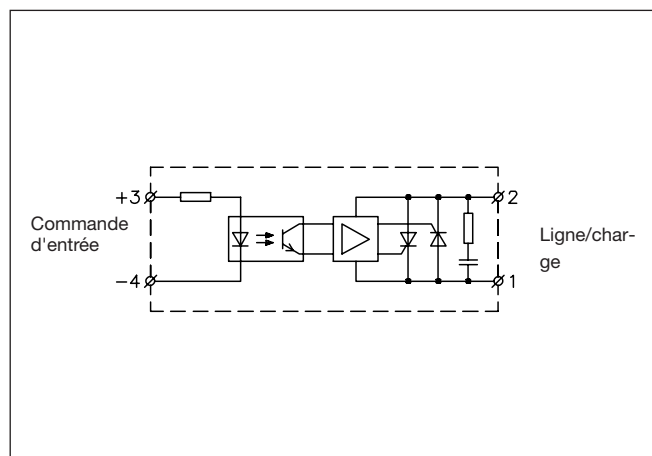


Diagramme Fonctionnel





Calcul de la dissipation (en fonction du courant de charge et de la température)

RA .. 25

Courant de charge [A]	Résistance thermique [°C/W]						Puissance dissipée [W]	T _A
	20	30	40	50	60	70		
25	2	1.7	1.4	1	0.71	0.40	32	
22.5	2.5	2.1	1.8	1.4	1	0.66	27	
20	3.1	2.7	2.3	1.9	1.4	1	23	
17.5	4.	3.5	3	2.5	2	1.4	20	
15	4.9	4.3	3.7	3.1	2.5	1.9	16	
12.5	6.2	5.4	4.6	3.9	3.1	2.3	13	
10	8.1	7.1	6.1	5.1	4	3	10	
7.5	11.3	9.9	8.5	7.1	5.6	4.2	7	
5	-	15.6	13.3	11.1	8.9	6.7	5	
2.5	-	-	-	-	18.7	14	2	

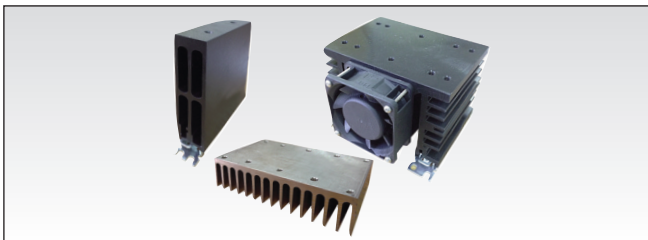
RA .. 50

Courant de charge [A]	Résistance thermique [°C/W]						Puissance dissipée [W]	T _A
	20	30	40	50	60	70		
50	0.92	0.76	0.60	0.45	0.29	-	63	
45	1.2	0.99	0.80	0.62	0.44	0.26	55	
40	1.5	1.3	1.1	0.85	0.63	0.42	47	
35	1.9	1.6	1.4	1.1	0.89	0.63	40	
30	2.4	2.1	1.8	1.5	1.2	0.91	33	
25	3	2.7	2.3	1.9	1.5	1.1	26	
20	3.9	3.5	3	2.5	2	1.5	20	
15	5.5	4.8	4.1	3.4	2.7	2.1	15	
10	8.6	7.5	6.4	5.4	4.3	3.2	9	
5	17.9	15.6	13.4	11.2	8.9	6.7	4	

RA .. 90

Courant de charge [A]	Résistance thermique [°C/W]						Puissance dissipée [W]	T _A
	20	30	40	50	60	70		
90	0.63	0.53	0.42	0.32	-	-	97	
80	0.81	0.69	0.57	0.45	0.33	-	84	
70	1	0.89	0.75	0.61	0.47	0.33	71	
60	1.3	1.2	1	0.83	0.66	0.49	59	
50	1.7	1.5	1.3	1.1	0.85	0.64	47	
40	2.2	1.9	1.7	1.4	1.1	0.83	36	
30	3.1	2.7	2.3	1.9	1.5	1.2	26	
20	4.8	4.2	3.6	3	2.4	1.8	17	
10	10	8.8	7.5	6.3	5	3.8	8	

Choix du dissipateur



Gamme de dissipateurs - Généralités :
http://www.productselection.net/PDF/FR/ssr_accessories.pdf

Outil de sélection du dissipateur :
<http://www.productselection.net/heatsink/heatsinkselector.php?LANG=FR>

Référence commerciale

RHS..

- Dissipateurs thermiques et ventilateurs
- Résistance thermique 5,40°C/W à 0,12 °C/W
- Montage sur rail DIN, en tableau ou mural traversant
- Montage d'un ou plusieurs relais statiques

Application

Ce relais sera utilisé dans des applications exposées à de brusques variations de courant. On prendra un soin particulier à la régulation thermique du relais si celui-ci conduit des intensités importantes. Des liaisons électriques de bonne qualité assureront la connexion aux lignes.

Caractéristiques thermiques

L'étude thermique d'un relais statique est très importante.

Diffusion directe

Lors de l'élaboration de la partie semi-conducteur de puissance, une diffusion directe du support de cuivre dans la céramique a été réalisée. Ceci permet un meilleur transfert de chaleur et une meilleure résistance aux contraintes thermiques.

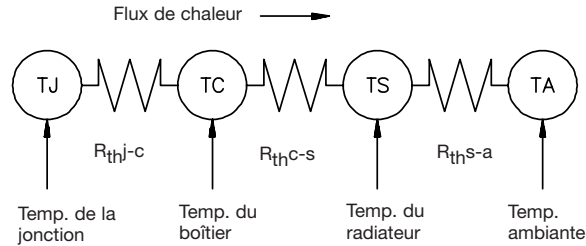
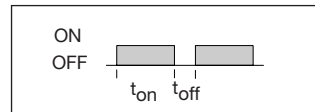
Ce relais correspond à des applications demandant un grand nombre de cycles de mise en charge.

Il est essentiel que l'utilisateur s'assure de la régulation thermique du relais et que la valeur maximum supportée par le relais ne soit pas dépassée.

Si le radiateur est placé dans un petit local avec le tableau de contrôle, la puissance dissipée peut élever la température ambiante. Le radiateur doit être évalué en tenant compte de la température ambiante ainsi que de l'accroissement dû au relais lui-même.

Puissance dissipée

La puissance dissipée pour une utilisation intermittente se calcule par la formule suivante:



Résistance thermique:
 R_{thj-c} = jonction vers le boîtier
 R_{thc-s} = boîtier vers le rad.
 R_{ths-a} = radiateur vers l'environnement

$$I_{rms} = \sqrt{\frac{I_{ON}^2 \times t_{ON}}{t_{ON} + t_{OFF}}}$$

$$I_{rms} = \sqrt{\frac{45^2 \times 30}{30 + 15}}$$

Le courant I_{eff} sera de 36.7 A.

Ex: RA 24 50 -D 06:
 Courant de charge = 45 A
 $t_{ON} = 30$ s
 $t_{OFF} = 15$ s

Caractéristiques thermiques

	RA ..25	RA ..50	RA ..90
Fonctionnement	-20° to +70°C (-4° to +158°F)	-20° to +70°C (-4° to +158°F)	-20° to +70°C (-4° to +158°F)
Stockage	-40° to +100°C (-40° to +212°F)	-40° to +100°C (-40° to +212°F)	-40° to +100°C (-40° to +212°F)
Température de jonction	≤ 125°C (≤ 257°F)	≤ 125°C (≤ 257°F)	≤ 125°C (≤ 257°F)
R_{th} jonction / boîtier	≤ 1.25°C/W	≤ 0.65°C/W	≤ 0.3°C/W
R_{th} jonction / ambiance	≤ 12°C/W	≤ 12°C/W	≤ 12°C/W

Spécifications environnementales

Degré de pollution	2 (pollution non conductive avec possibilité de condensation)
Conforme EU RoHS	Oui
China RoHS	Reportez-vous à Informations Environnementales (Page 6)



Information Environnementale

La déclaration dans cette section est conforme aux standards industriels de la République de Chine SJ/T11364-2014 pour l'utilisation de substances dangereuses dans les produits électrique et électronique.

Sous ensemble	Substances et éléments toxiques ou dangereux					
	Plomb (Pb)	Mercuré (Hg)	Cadnium (Cd)	Chrome VI (Cr(VI))	Polybromobiphényles (PBB)	Polybromodiphényléthers (PBDE)
Unité de puissance	x	○	○	○	○	○
○ : Indique que la substance dangereuse contenue dans le matériel pour le sous ensemble est sous la limite fixée par la GB/T 26572. X : Indique que la substance dangereuse contenue dans le matériel pour le sous ensemble est au-dessus de la limite fixée par la GB/T 26572.						

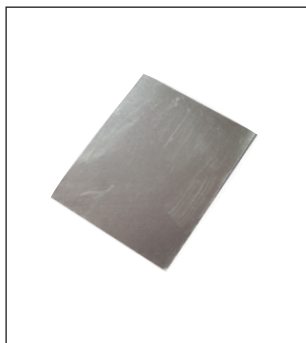
环境特性

这份申明根据中华人民共和国电子工业标准 SJ/T11364-2014：标注在电子电气产品中限定使用的有害物质

零件名称	有毒或有害物质与元素					
	铅 (Pb)	汞 (Hg)	镉 (Cd)	六价铬 (Cr(VI))	多溴化联苯 (PBB)	多溴联苯醚 (PBDE)
功率单元	x	○	○	○	○	○
○:此零件所有材料中含有的该有害物低于GB/T 26572的限定。 X: 此零件某种材料中含有的该有害物高于GB/T 26572的限定。						



Accessoires



- Embase thermique en graphite avec adhésif une face, pour séries RA, RD, RM, RAM et RS
- Type KK071CUT
- Dimensions: 35 x 43 x 0.25mm
- Conditionnement: 50 unités

Tous ces accessoires peuvent être pré-assemblés avec les relais statiques
Les autres accessoires incluent les adaptateurs Rail Din, les fusibles et les varistances.

Pour plus d'informations, se référer aux fiches techniques "Accessoires":
www.productselection.net/PDF/FR/SSR_Accessories.pdf