




GMI203IX MICRO-ONDES GRIL INTÉGRABLE 20 L

Référence GMI203IX Couleur Inox EAN 8033945383046

CARACTÉRISTIQUES | 01

▶ 3 modes de cuisson :

-  Micro-ondes
-  Micro-ondes + gril
-  Gril

- ▶ Volume de la cavité : 20 L
- ▶ Puissance micro-ondes : 800 W
- ▶ Puissance gril : 1000 W
- ▶ 5 niveaux de puissance micro-ondes
- ▶ 3 niveaux de puissance micro-ondes + gril

PROGRAMMATION | 02

- ▶ Minuteur électronique 95 minutes
- ▶ 8 programmes automatiques en fonction du type d'aliment et de son poids :

- | | |
|--|---|
|  Réchauffage |  Pâtes |
|  Légumes |  Pommes-de-terre |
|  Poisson |  Pizza |
|  Viande |  Soupes |

- ▶ Décongélation automatique en fonction du poids ou du temps
- ▶ Signal sonore fin de cuisson

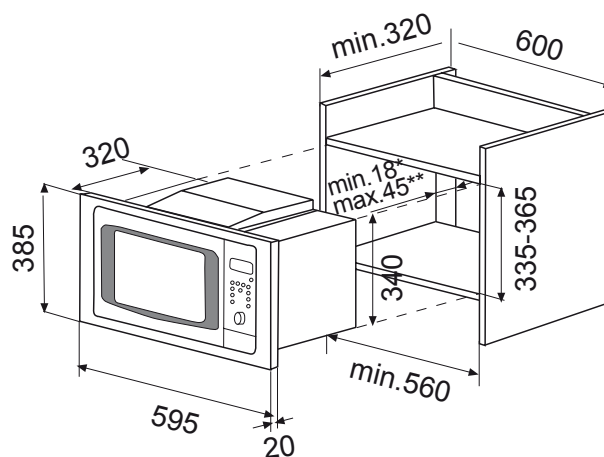
ÉQUIPEMENT | 03

- ▶ Cavité inox
- ▶ Sécurité enfants : verrouillage du clavier
- ▶ Horloge digitale
- ▶ Éclairage intérieur
- ▶ Ouverture de porte latérale
- ▶ Plateau tournant en verre Ø 24,5 cm - Grille à rôtir

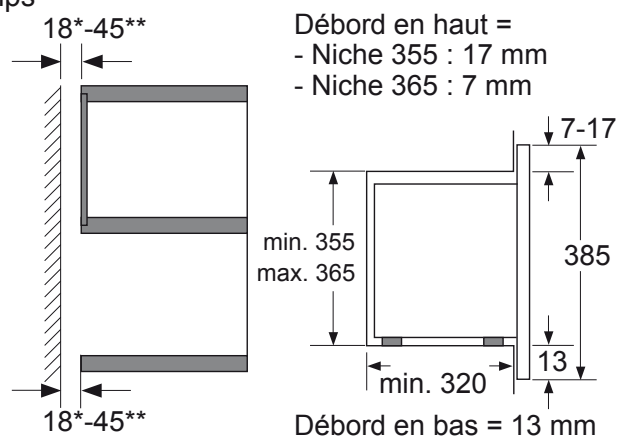
- ▶ Puissance électrique d'installation : 2250 W
- ▶ 16 A - 230 V - 50 Hz
- ▶ Cordon d'alimentation : 100 cm
- ▶ Avec prise



- ▶ Livré avec cadre d'encastrement monté



- * Encastrement meuble haut
- ** Encastrement meuble colonne



- ▶ Produit H x l x P : 385 x 595 x 340 mm
- ▶ Encastrement H x l x P : 355 x 560 x 500 mm
- ▶ Produit emballé H x l x P : 440 x 640 x 400 mm
- ▶ Poids net/brut : 13,1/16 kg

