

Fiche produit

Caractéristiques

XS108B3PAL2

XS détecteur inductif métal - M8 L34mm
noyable Sn2,5mm DC3-PNP NO - 2m



Principales

| | |
|----------------------------------|--|
| Gamme de produit | Détecteurs de proximité inductifs Telemecanique XS |
| Nom de gamme | Universel |
| Type de capteur | Détecteur de proximité inductif |
| Nom du capteur | XS1 |
| Forme du capteur | Cylindrique M8 |
| Dimension | 33 mm |
| Type de carter | Fixe |
| Capacité de montage du détecteur | Encastrable |
| Matière | Métal |
| Type de signal de sortie | Numérique |
| Mode de raccordement | À 3 fils |
| [Sn] portée nominale | 2,5 mm |
| Sortie logique | 1 "F" |
| Type de circuit de sortie | CC |
| Type de sortie logique | PNP |
| Raccordement électrique | Sur plaque |
| Longueur de câble | 2 m |
| [Us] tension d'alimentation | 12...24 V CC avec protection contre l'inversion de polarité |
| Pouvoir de commutation en mA | <= 200 mA avec protection contre les surcharges et courts-circuits |
| Degré de protection IP | IP65 se conformer à CEI 60529 IP67 se conformer à CEI 60529 |

Complémentaires

| | |
|--------------------------------------|----------------------------|
| Type de filetage | M8 x 1 |
| Face de détection | Frontal |
| Matière de la face avant | PPS |
| Matière du coffret | Acier inoxydable 303 |
| Domaine de fonctionnement | 0...2 mm |
| Parcours différentiel | 1...15% du sr |
| Composition du câble | 3 x 0,11 mm ² |
| Isolement | PvR |
| Etat LED | État sortie :1 LED (jaune) |
| Limites de la tension d'alimentation | 10...36 V CC |
| Fréquence de commutation | <= 2500 Hz |
| Chute de tension maximale | <2 V (fermé) |
| Consommation électrique | <= 10 mA sans charge |
| Retard à la disponibilité maxi | 10 ms |
| Retard réponse maximal | 0,2 ms |
| Retard récupération maxi | 0,2 ms |
| Marquage | CE |
| Longueur du filetage | 25 mm |

| | |
|------------------|---------|
| Longueur | 33 mm |
| Poids du produit | 0,07 kg |

Environnement

| | |
|--|--|
| Certifications du produit | UL CSA |
| Température de l'air ambiant en fonctionnement | -25...70 °C |
| Température ambiante de stockage | -40...85 °C |
| Tenue aux vibrations | 25 gn amplitude = +/- 2 mm (f = 10...55 Hz) se conformer à CEI 60068-2-6 |
| Tenue aux chocs mécaniques | 50 gn pour 11 ms se conformer à CEI 60068-2-27 |

Emballage

| | |
|--------------------------------|----------|
| Type d'emballage 1 | PCE |
| Nb produits dans l'emballage 1 | 1 |
| Hauteur de l'emballage 1 | 2,6 cm |
| Largeur de l'emballage 1 | 11,3 cm |
| Longueur de l'emballage 1 | 11,7 cm |
| Poids de l'emballage 1 | 37 g |
| Type d'emballage 2 | S02 |
| Nb produits dans l'emballage 2 | 22 |
| Hauteur de l'emballage 2 | 15 cm |
| Largeur de l'emballage 2 | 30 cm |
| Longueur de l'emballage 2 | 40 cm |
| Poids de l'emballage 2 | 1,306 kg |

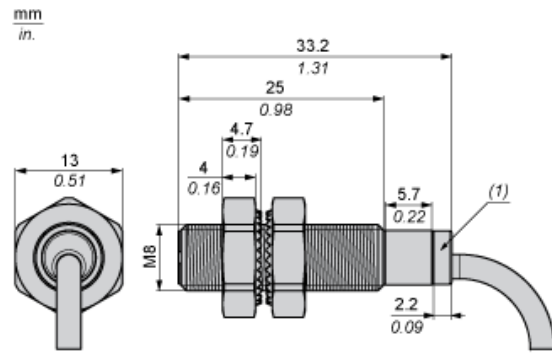
Durabilité de l'offre

| | |
|-------------------------------------|--|
| Statut environnemental de l'offre | Produit Green Premium |
| Régulation REACH | Déclaration REACH |
| Directive RoHS UE | Conformité pro-active (Produit en dehors du scope légal RoHS UE) Déclaration RoHS UE |
| Sans mercure | Oui |
| Information sur les exemptions RoHS | Oui |
| Profil environnemental | Profil Environnemental Du Produit |
| Profil de circularité | Informations De Fin De Vie |

Garantie contractuelle

| | |
|----------|---------|
| Garantie | 18 mois |
|----------|---------|

Dimensions



(1) Voyant

Distances minimales de montage en mm

Côte à côte



e(1) 5 mm (0.20 in.)

≥

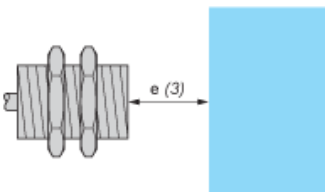
Face à face



e(2) 30 mm (1.18 in.)

≥

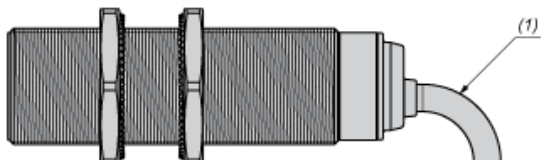
Face à un objet métallique



e(3) 8 mm (0.31 in.)

≥

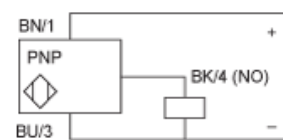
Montage



(1) Pliage : 4 fois le diamètre externe du câble

Schémas de câblage

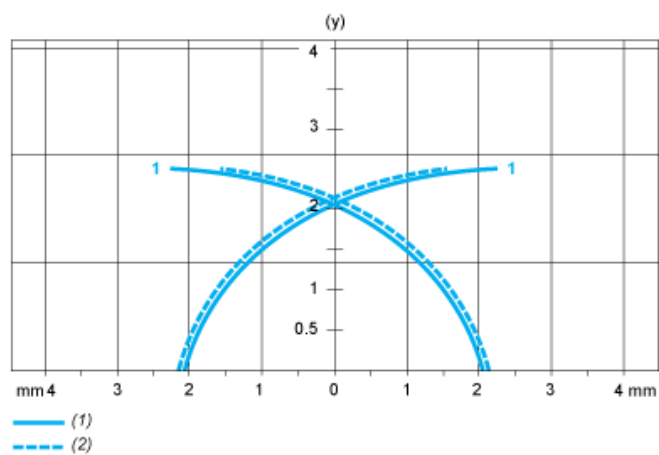
PNP



BU : Bleu
BN : Marron
BK : Noir

Courbes de performances

Cible d'acier standard (mm) : 8x8x1



- (1) Points de collecte
- (2) Points de dépose (objet approchant latéralement)
- (y) Distance de détection en mm