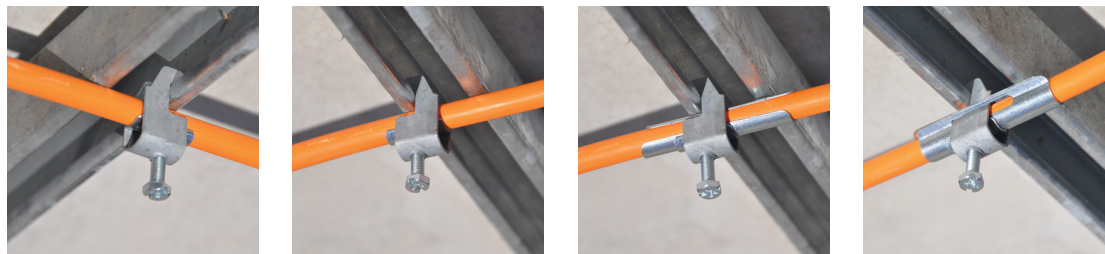
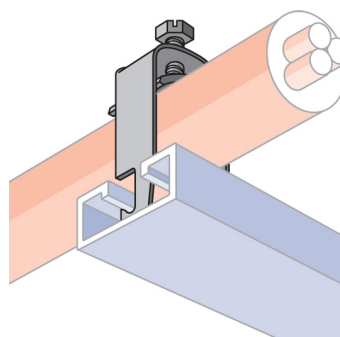
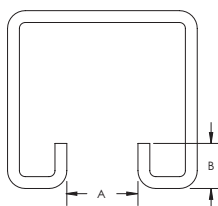
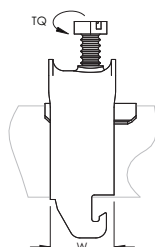
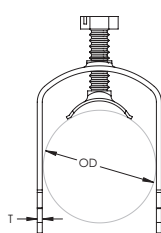


Attache C-EC pour profil de montage à câble – C56EC (337710)



- Serre-câble/attache de conduit monobloc avec gaine protectrice
- Pas de vis ou boulons à faire tomber
- L'installation ne nécessite qu'un tournevis ou un tourne-écrou
- Se fixe dans le côté ouvert du rail de montage



Référence	C56EC
Numéro d'Article	337710
Matériau	Acier
Finition	Galvanisé à chaud
Diamètre Extérieur (OD)	52 - 56 mm
Largeur (W)	25 mm
Épaisseur (T)	2 mm
Couple (TQ)	4 N-m
A	18 mm Min.
B	10 mm Max.
Quantité Standard d'Emballage	50 pc
UPC	78285681249
EAN-13	8711893002454

La vis est électro-zinguée sur les attaches qui ont un diamètre extérieur de 40 mm ou moins.

AVERTISSEMENT

Les produits nVent doivent être installés et utilisés conformément aux recommandations prévues par les fiches d'instruction et le matériel de formation desdits produits. Les fiches d'instruction sont disponibles sur www.erico.com et auprès des représentants du service client nVent. Tout défaut d'installation, d'utilisation, d'application et toute défaillance à satisfaire les instructions et avertissements du groupe nVent sont susceptibles d'entraîner un dysfonctionnement, un dommage matériel, un dommage corporel grave ou la mort, et/ou d'annuler tout type de garantie.

© 2020 nVent All rights reserved

nVent, nVent CADDY, nVent ERICO, nVent ERIFLEX and nVent LENTON are owned by nVent or its global affiliates.

All other trademarks are the property of their respective owners. nVent reserves the right to change specifications without prior notice.