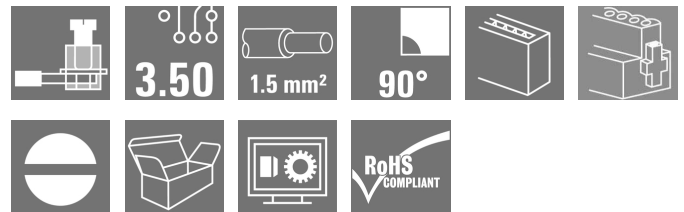


**OMNIMATE Signal - série BL/SL 3.50
BL 3.50/14/90F SN OR BX**

Weidmüller Interface GmbH & Co. KG
 Klingenbergstraße 16
 D-32758 Detmold
 Germany
 Fon: +49 5231 14-0
 Fax: +49 5231 14-292083
 www.weidmueller.com



Connecteurs femelles avec raccordement à vis à étrier au pas de 3,50 mm. Ils disposent d'espace pour être repérés et peuvent être codés.

Informations générales de commande

Type	BL 3.50/14/90F SN OR BX
Référence	1639130000
Version	Connecteur pour circuit imprimé, Connecteur femelle, 3.50 mm, Nombre de pôles: 14, 90°, Raccordement à étrier, Sections de raccordement, raccordement nominal, max.: 1.5 mm², Boîte
GTIN (EAN)	4008190276676
Cdt.	30 pièce(s)
Indices de produit	IEC: 320 V / 12 A / 0.2 - 1.5 mm² UL: 300 V / 8 A / AWG 28 - AWG 14
Emballage	Boîte

**OMNIMATE Signal - série BL/SL 3.50
BL 3.50/14/90F SN OR BX**

Weidmüller Interface GmbH & Co. KG
 Klingenbergstraße 16
 D-32758 Detmold
 Germany
 Fon: +49 5231 14-0
 Fax: +49 5231 14-292083
 www.weidmueller.com

Caractéristiques techniques**Dimensions et poids**

Poids net	13,52 g
-----------	---------

Caractéristiques des matériaux

Matériau isolant	PBT	Couleur	orange
Tableau des couleurs (similaire)	RAL 2000	Groupe de matériaux isolants	IIIa
CTI	≥ 200	Résistance d'isolation	≥ 10 ⁸ Ω
Classe d'inflammabilité selon UL 94	V-0	Matériau des contacts	Alliage de cuivre
Surface du contact	étamé	Structure en couches du contact mâle	4-8 μm Sn étamé à chaud
Température de stockage, min.	-25 °C	Température de stockage, max.	55 °C
humidité relative pendant le stockage, max.	80 %	Température de fonctionnement, min.	-50 °C
Température de fonctionnement, max.	100 °C	Plage de température montage, min.	-30 °C
Plage de température montage, max.	100 °C		

Conducteurs indiqués pour raccordement

Sections de raccordement, raccordement nominal, min.	0,08 mm ²	Sections de raccordement, raccordement nominal, max.	1,5 mm ²
Section de raccordement du conducteur, AWG, min.	AWG 28	Section de raccordement du conducteur, AWG, max.	AWG 14
rigide, min. H05(07) V-U	0,2 mm ²	rigide, max. H05(07) V-U	1,5 mm ²
souple, min. H05(07) V-K	0,2 mm ²	souple, max. H05(07) V-K	1,5 mm ²
avec embout isolé DIN 46 228/4, min.	0,2 mm ²	avec embout isolé DIN 46 228/4, max.	1,5 mm ²
avec embout selon DIN 46 228/1, min.	0,2 mm ²	avec embout selon DIN 46 228/1, max.	1,5 mm ²
Calibre selon EN 60999 a x b; ø	2,4 mm x 1,5 mm		

Données nominales selon CEI

testé selon la norme	IEC 60664-1, IEC 61984	Courant nominal, nombre de pôles min. (Ta = 20 °C)	12 A
Courant nominal, nombre de pôles max. (Ta = 20 °C)	10 A	Courant nominal, nombre de pôles min. (Ta = 40 °C)	10 A
Courant nominal, nombre de pôles max. (Ta = 40 °C)	8 A	Tension de choc nominale pour classe de surtension/Degré de pollution II/2	320 V
Tension de choc nominale pour classe de surtension/Degré de pollution III/2	160 V	Tension de choc nominale pour classe de surtension/Degré de pollution III/3	160 V
Tension de choc nominale pour classe de surtension/Degré de pollution II/2	2,5 kV	Tension de choc nominale pour classe de surtension/Degré de pollution III/2	2,5 kV
Tension de choc nominale pour classe de surtension/Degré de pollution III/3	2,5 kV	Tenue aux courants de faible durée	3 x 1s mit 100 A

Fiche de données

OMNIMATE Signal - série BL/SL 3.50 BL 3.50/14/90F SN OR BX

Weidmüller Interface GmbH & Co. KG
Klingenbergstraße 16
D-32758 Detmold
Germany
Fon: +49 5231 14-0
Fax: +49 5231 14-292083
www.weidmueller.com

Caractéristiques techniques

Données nominales selon CSA

Institut (CSA)



Certificat N° (CSA)

154685-1318353

Tension nominale (groupe d'utilisation B)	300 V
Courant nominal (groupe d'utilisation B)	10 A
Section de raccordement de câble AWG, min.	AWG 28
Référence aux valeurs approuvées	Les spécifications indiquent les valeurs maximales. Détails - voir le certificat d'agrément.

Tension nominale (groupe d'utilisation D)	300 V
Courant nominal (Use group D)	10 A
Section de raccordement de câble AWG, max.	AWG 14

Données nominales selon UL 1059

Institut (UR)



Certificat N° (UR)

E60693

Tension nominale (groupe d'utilisation B)	300 V
Courant nominal (groupe d'utilisation B)	8 A
Section de raccordement de câble AWG, min.	AWG 28
Référence aux valeurs approuvées	Les spécifications indiquent les valeurs maximales. Détails - voir le certificat d'agrément.

Tension nominale (groupe d'utilisation D)	300 V
Courant nominal (Use group D)	8 A
Section de raccordement de câble AWG, max.	AWG 14

Caractéristiques du système

Famille de produits	OMNIMATE Signal - série BL/SL 3.50	Type de raccordement	Raccordement installation
Technique de raccordement de conducteurs	Raccordement à étrier	Pas en mm (P)	3,5 mm
Pas en pouces (P)	0,138 inch	Orientation de la sortie du conducteur	90°
Nombre de pôles	14	L1 en mm	45,5 mm
L1 en pouce	1,791 inch	Nombre de rangs	1
Nombre de pôles	1	Section nominale	1,5 mm ²
Protection au toucher selon DIN VDE 57 106	protection doigt	Protection au toucher selon DIN VDE 0470	IP 20
Codable	Oui	Longueur de dénudage	6 mm
Couple de serrage pour bride vissée, min.	0,2 Nm	Couple de serrage pour bride vissée, max.	0,25 Nm
Couple de serrage, min.	0,2 Nm	Couple de serrage, max.	0,25 Nm
Vis de serrage	M 2	Lame de tournevis	0,4 x 2,5
Norme lame de tournevis	DIN 5264	Cycles d'enfichage	25
force d'enfichage par pôle	4 N	Force d'extraction/pôle	4 N
Emballage	Boîte		

Date de création 14 février 2018 23:51:38 CET

Niveau du catalogue 09.02.2018 / Toutes modifications techniques réservées

**OMNIMATE Signal - série BL/SL 3.50
BL 3.50/14/90F SN OR BX**

Weidmüller Interface GmbH & Co. KG
 Klingenbergstraße 16
 D-32758 Detmold
 Germany
 Fon: +49 5231 14-0
 Fax: +49 5231 14-292083
 www.weidmueller.com

Caractéristiques techniques**Classifications**

ETIM 3.0	EC001284	ETIM 4.0	EC002637
ETIM 5.0	EC002637	ETIM 6.0	EC002637
UNSPSC	30-21-18-10	eClass 5.1	27-26-07-04
eClass 6.2	27-26-07-04	eClass 7.1	27-44-04-02
eClass 8.1	27-44-04-02	eClass 9.0	27-44-04-02
eClass 9.1	27-44-04-02		

Remarques

Remarque	<ul style="list-style-type: none"> • Autres couleurs sur demande • Surfaces de contact dorées sur demande • Courant nominal par rapport à la section nominale et au Nb min. de pôles. Diamètre extérieur max. du conducteur : 2,9 mm • Embouts nus selon DIN 46228/1 • Embouts isolés selon DIN 46228/4 • Sur le schéma, P = pas • Les données nominales se réfèrent au composant lui-même. Les lignes d'air et de fuite par rapport aux autres composants doivent être déterminées en tenant compte des normes applicables.
Conformité IPC	Les produits sont développés, fabriqués et livrés selon la norme internationalement reconnue IPC-A-610, catégorie « permmissible ». Toute autre critère plus exigeant concernant les produits peut être évalué sur demande.

Agréments

Agréments



ROHS

Conforme

Téléchargements

Agrément/Certificat/Document de conformité	Declaration of the Manufacturer
Brochure/Catalogue	FL DRIVES EN MB DEVICE MANUF. EN FL DRIVES DE CAT 2 PORTFOLIOGUIDE EN FL BUILDING SAFETY EN FL APPL LED LIGHTING EN FL INDUSTR.CONTROLS EN FL MACHINE SAFETY EN FL HEATING ELECTR EN FL APPL INVERTER EN FL_BASE_STATION_EN FL ELEVATOR EN FL POWER SUPPLY EN FL 72H SAMPLE SER EN PO OMNIMATE EN
Données techniques	EPLAN_WSCAD

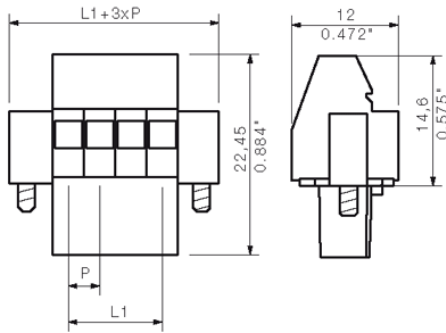
Fiche de données

**OMNIMATE Signal - série BL/SL 3.50
BL 3.50/14/90F SN OR BX**

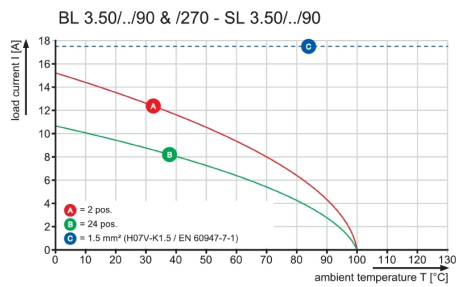
Weidmüller Interface GmbH & Co. KG
Klingenbergstraße 16
D-32758 Detmold
Germany
Fon: +49 5231 14-0
Fax: +49 5231 14-292083
www.weidmueller.com

Dessins

Dimensional drawing



Graph



Graph

