

# FIXOCONNECT

## COLLECTEURS SANITAIRE MONOBLOC AVEC MINI-VANNES INTÉGRÉES

CORPS MONOBLOC

PASSAGE INTÉGRAL DES VANNES  
RÉDUCTION DES PERTES DE CHARGES

ÉTANCHÉITÉ DES VANNES PAR PRESSE ÉTOUPE

MANCHONS 6 PANS  
POUR UN CONTRE-SERRAGE DES RACCORDS FACILITÉ

MINI-VANNES COMPACTES - ENTRAXE 50MM

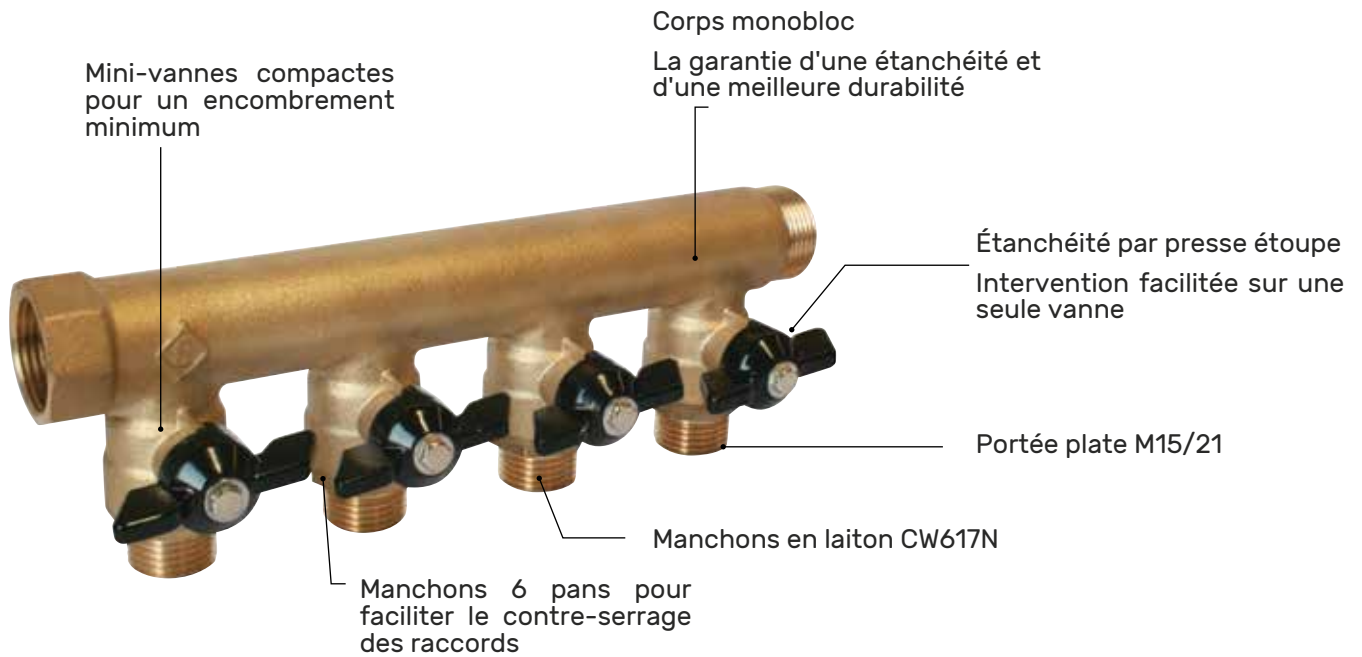
MARQUAGE SUR LE CORPS



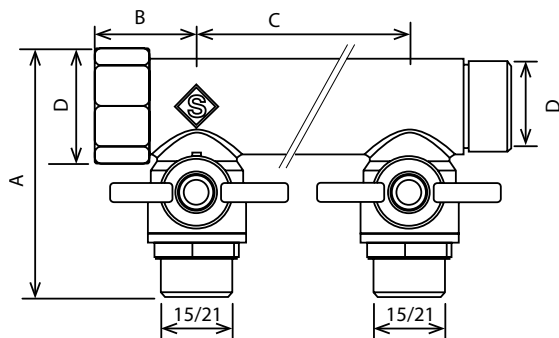
REF. 2746-XX-XX

<b>PERFORMANCES</b>	<ul style="list-style-type: none"><li>- Pression maximale : 10 bar</li><li>- Température max. 90°C</li><li>- Laiton CW617N</li></ul>
<b>SÉCURITÉ ET FIABILITÉ</b>	<ul style="list-style-type: none"><li>- Corps monobloc : garantit une meilleure étanchéité et durabilité,</li><li>- Passage intégral des vannes : réduit les pertes de charge</li><li>- Étanchéité par presse étoupe (dérivation à portée plate M15/21)</li><li>- Mini vannes compactes et intégrés : manettes papillon biseautées pour un gain de place et une simplicité d'utilisation</li><li>- Manchons 6 pans pour faciliter le contre serrage des raccords</li></ul>
<b>APPLICATIONS</b>	<ul style="list-style-type: none"><li>- Distribution eau chaude et eau froide sanitaire, chauffage</li></ul>
<b>TRAÇABILITÉ</b>	<ul style="list-style-type: none"><li>- Packaging individuel gencodé</li><li>- Marquage sur le corps (date de fabrication + "S" Somatherm)</li></ul>
<b>EXCLUSION DE GARANTIE</b>	<ul style="list-style-type: none"><li>- N'est pas adapté pour une application autre que celle décrite ci-dessus. Notre garantie porte sur les défauts de matière ou de fabrication et s'applique dans les conditions définies par le fabricant. La garantie ne couvre pas les consommables, l'usure normale, les pièces mobiles (1 an), les dommages dus aux chocs, au gel, le défaut d'entretien régulier et approprié, à l'usage de produits d'étanchéité non ACS type filasse (notamment sur les raccords mécaniques), de produits d'entretien trop agressifs ou de traitements de l'eau inadaptés, à la présence de corps étrangers véhiculés par l'eau (limaille, sable, calcaire, etc...) la mise en oeuvre non conforme aux règles de l'art, avis et fiche technique et aux DTU.</li></ul>
<b>PRESCRIPTION DE POSE</b>	<ul style="list-style-type: none"><li>- L'installation doit être réalisée conformément aux règles de l'art, avis techniques et DTU en vigueur.</li><li>- Ne pas mettre le collecteur en contact avec toute substance susceptible d'entraîner une altération (notamment ciment, acide, produits chlorés ou nitrés ...).</li><li>- Les collecteurs doivent être intégrés dans une installation sanitaire compatible avec les conditions normales de service : fluide, eau, pression max de 10 bar, température max de 90°C.</li><li>- Les collecteurs doivent être fixés solidement afin que le poids de l'eau n'exerce aucune contrainte sur les dérivations.</li><li>- Les collecteurs doivent être situés de telle façon à pouvoir manœuvrer les vannes sans difficulté d'accès, ni obstructions d'ouverture/fermeture.</li><li>- Avant l'installation du collecteur, la tuyauterie devra être nettoyée de toute substance solide susceptible de bloquer les vannes : bavure de cuivre, résidus de soudure, copeaux de cuivre P.E.R. ou Multicouche, ...</li><li>- Les tubes arrivant sur le collecteur doivent être maintenus par des accessoires de supports mais pas bloqués. Les tubes doivent rester dans le même plan et libre de mouvement pour absorber les allongements dus à la dilatation thermique du tube.</li><li>- Les tubes arrivant sur le collecteur doivent être parallèles. Ils ne doivent pas se croiser ou se toucher.</li><li>- Aucun autre matériel ne doit se situer dans la zone de fixation des tubes sur le collecteur qui risquerait d'encombrer les tuyauteries ou d'entraver leurs mouvements liés à la dilatation.</li><li>- Le serrage des raccords du tube sur les manchons du collecteur doivent être effectué à l'aide d'une clé appropriée d'une part et, d'autre part par le maintien du manchon grâce aux 6 pans (système de contre serrage).</li><li>- Les couples de serrage des raccords sur le collecteur doivent être appropriés en fonction des diamètres de raccordement (voir tableau joint).</li><li>- Les étanchéités doivent être réalisées par des joints plats sur les faces des filetages ou par des rubans PTFE. Les composants utilisés doivent respecter les exigences ACS.</li></ul>





## DIMENSIONS



DIM.	DÉRIV.	RÉF.	A	B	C	D
MF 20/27	2	2746-02-20	56,5	30	50	20/27
MF 20/27	3	2746-03-20	56,5	30	50	20/27
MF 20/27	4	2746-04-20	56,5	30	50	20/27
MF 20/27	5	2746-05-20	56,5	30	50	20/27
MF 20/27	6	2746-06-20	56,5	30	50	20/27
MF 26/34	2	2746-02-26	59,5	30	50	26/34
MF 26/34	3	2746-03-26	59,5	30	50	26/34
MF 26/34	4	2746-04-26	59,5	30	50	26/34
MF 26/34	5	2746-05-26	59,5	30	50	26/34
MF 26/34	6	2746-06-26	59,5	30	50	26/34



Contre-serrage facile du raccord sur le manchon à l'aide d'une clé plate et d'une clé dynamométrique. (raccordement 6 pans)

## COUPLE MAX DE SERRAGE

TYPE	RACCORDEMENT ISO 228	COUPLE MAXIMUM DE SERRAGE (NM)
DN 15	G 1/2	20
DN 20	G 3/4	34
DN 25	G 1	50