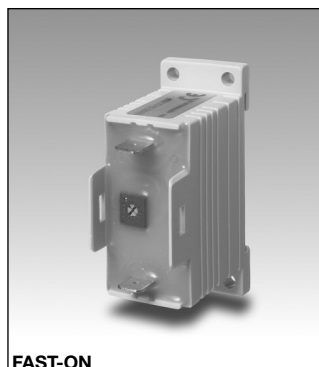


Minuteries Retardateur de Mise en Fonctionnement Type EAS

CARLO GAVAZZI



BORNES À VIS



FAST-ON

- Connexion 2 fils sûre et fiable
- Coût économique
- Multi-tensions: 24-230 VCA/CC
- Gamme de temps de 0,5 s à 10 m
- Ajustable par potentiomètre
- Sortie : Thyristor 10-500 mA (bornes à vis) et Thyristor 10-700mA (Fast-ON)
- Pour montage sur rail DIN suivant la norme DIN/EN 50 022
- Boîtier Euronorm 22.5 mm

Description du produit

Temporisations mono-fonction ajustables, de taille réduite et de coût économique. Connexion 2 fils pour une utilisation aisée, sûre et fiable. Montage sur rail DIN

ou vissée sur platine. Ces temporisations sont utilisées par exemple, avec des relais miniatures industriels ou des contacteurs.

Référence

EAS S M23 10S F

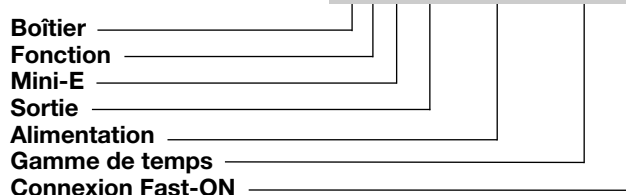


Tableau de sélection

Montage	Sortie	Gamme de temps	Connexion	Alimentation: 24 - 230 VCA/CC
Rail DIN ou pour vissage	Thyristor	0.5 - 10 s	Bornes à vis	EAS S M23 10S
	Thyristor	0.1 - 1 m	Bornes à vis	EAS S M23 1M
	Thyristor	1 - 10 m	Bornes à vis	EAS S M23 10M
Rail DIN ou pour vissage	Thyristor	0.5 - 10 s	Fast-ON	EAS S M23 10S F
	Thyristor	0.1 - 1 m	Fast-ON	EAS S M23 1M F
	Thyristor	1 - 10 m	Fast-ON	EAS S M23 10M F

Caractéristiques de temps

Gamme de temps	
10 s	0.5 - 10 s
1 m	0.1 - 1 m
10 m	1 - 10 m
Ratio T_{off} / T_{on} pour ECS	1 ≤ T _{off} / T _{on} ≤ 1,1
Répétitivité	≤ 0.2%
Variation du temps sous tension nominale et à température ambiante	≤ 0.1%/V ≤ 0.2%/°C
Remise à zéro Temps et sortie	Par interruption de l'alimentation ≥ 200 ms

Caractéristiques de sortie

Sortie	Thyristor
Courant de charge	
Maximum	
(bornes à vis)	500 mA
(connexion Fast-ON)	700 mA
Courant max. pour 100 ms	
(bornes à vis)	5.5 A
(connexion Fast-ON)	7 A
Minimum	10 mA
Courant de fuite	≤ 3.5 mA @ 230 V typ.: 2 mA
Chute de tension	≤ 8 VAC/CC typ.: 5 VCA/CC @ 50 mA

Caractéristiques de l'alimentation

Alimentation	Surtension cat. III (IEC 60664)
Tension nominale	(IEC 60038) 24-230 VCA/CC, -10/+15%
Isolement	Aucun

Caractéristiques générales

Délai de mise sous tension	≤ 100 ms	Dimensions (Connexion Fast-ON)	22,5 x 56 x 49 mm
Délai de mise hors tension	≥ 200 ms		Matériau
Environnement		Homologations	UL, CSA
Degré de protection	IP 20	Marquage CE	Oui
Degré de pollution	3	EMC	Compatibilité électromagnétique Conforme à IEC 60801-4 Conforme à IEC 60801-5
Température de fonct.	-20° à +50°C (-4° à +122°F)		
Température de stockage	-30° à +80°C (-22° à +176°F)	Immunité	
Poids	50 g		
Boîtier			
Dimensions (raccordement à vis)	22,5 x 56 x 49 mm		
Couple de serrage vis max.	0,5 Nm		

Diagramme de câblage

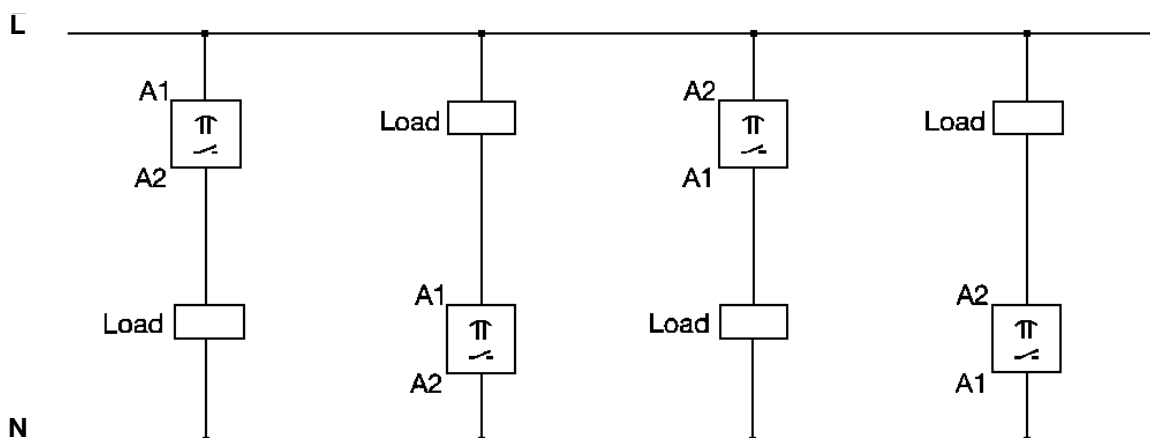
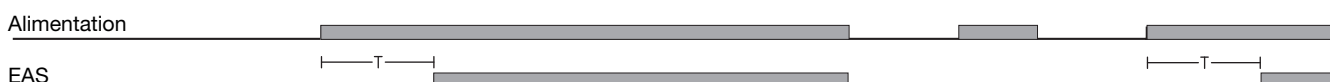


Diagramme de fonctionnement



Dimensions

