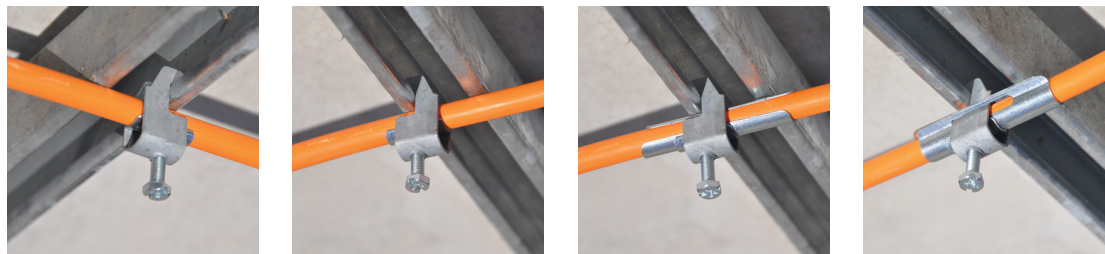
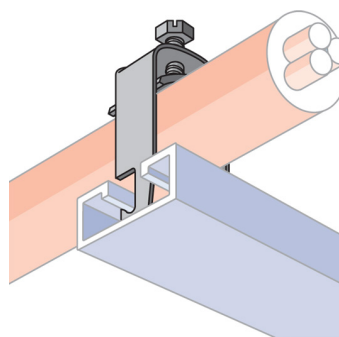
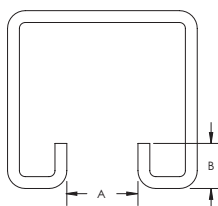
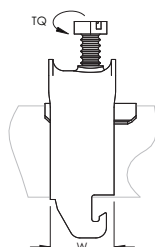
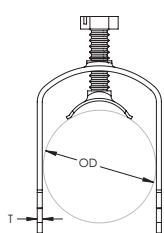


Attache C-EC pour profil de montage à câble – C100EC (337790)



- Serre-câble/attache de conduit monobloc avec gaine protectrice
- Pas de vis ou boulons à faire tomber
- L'installation ne nécessite qu'un tournevis ou un tourne-écrou
- Se fixe dans le côté ouvert du rail de montage



Référence	C100EC
Numéro d'Article	337790
Matériau	Acier
Finition	Galvanisé à chaud
Diamètre Extérieur (OD)	94 – 100 mm
Largeur (W)	30 mm
Épaisseur (T)	2,75 mm
Couple (TQ)	4 N-m
A	18 mm Min.
B	10 mm Max.
Quantité Standard d'Emballage	25 pc
UPC	78285681257
EAN-13	8711893002539

La vis est électro-zinguée sur les attaches qui ont un diamètre extérieur de 40 mm ou moins.

AVERTISSEMENT

Les produits nVent doivent être installés et utilisés conformément aux recommandations prévues par les fiches d'instruction et le matériel de formation desdits produits. Les fiches d'instruction sont disponibles sur www.erico.com et auprès des représentants du service client nVent. Tout défaut d'installation, d'utilisation, d'application et toute défaillance à satisfaire les instructions et avertissements du groupe nVent sont susceptibles d'entraîner un dysfonctionnement, un dommage matériel, un dommage corporel grave ou la mort, et/ou d'annuler tout type de garantie.

© 2020 nVent All rights reserved

nVent, nVent CADDY, nVent ERICO, nVent ERIFLEX and nVent LENTON are owned by nVent or its global affiliates.

All other trademarks are the property of their respective owners. nVent reserves the right to change specifications without prior notice.