



S15 - Paninter

ENSEMBLES DE BRANCHEMENT ET DE COMPTAGE ÉLECTRICITÉ

Gamme de coffrets destinée au branchement électrique des maisons individuelles.



Descriptif

Gamme S15 composée de :

- Coffrets,
- Panneaux,
- Socles.



Degrés de protection

- IP43 suivant NF EN 60529
- IK10 suivant NF EN 62262



Spécifications techniques

- HN 62-S-15
- Matière : HN 60-S-02

> COFFRETS DE BRANCHEMENT 60/90 A

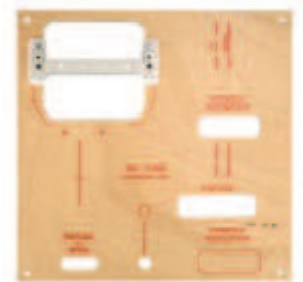
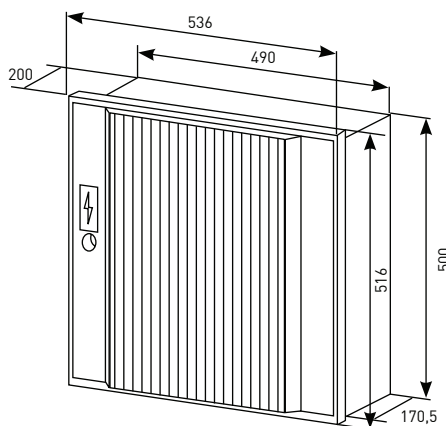
Constitution

- Enveloppe isolante,
- Equipement fixe,
- Equipement amovible supportant les coupe-circuits mono 60 A ou 90 A ou tri 60 A.

2 types de branchement : monophasé 90 A (18 kVA) et triphasé 60 A (36 kVA).

Fixation

Encastré ou en saillie, monté ou non sur socle.



Panneau 60/90 A
Nom. Enedis 69.80.079
Réf. 0251.080

> SOCLES

3 types de socles peuvent contenir les grilles de branchement et de réseau :

- **Soclinter : version**

- **équipable.** Un corps muni de 2 profilés supporte les grilles. Une plinthe et une porte condamnent l'accès par 2 vis à tête triangulaire plombables.

- **Soclinter : version non**

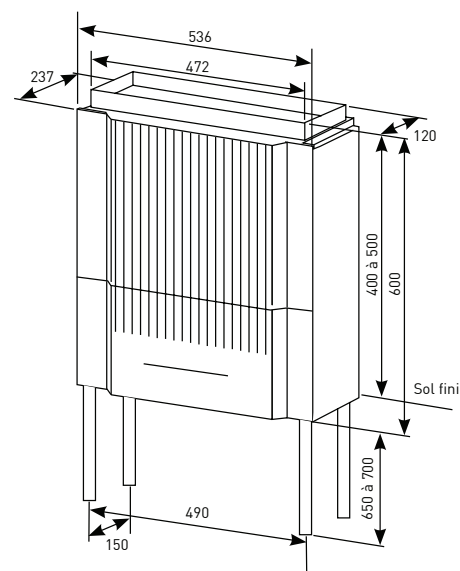
- **équipable.** De construction identique, ce socle ne comporte pas de profilés de fixation d'appareillage. La porte, d'une seule pièce bloquée par la partie basse du coffret Paninter, est verrouillée de l'intérieur.

- **Supinter : support du coffret Paninter uniquement.**

- Il ne comporte pas d'ouverture sur la face avant.

Fixation

Scellés en fond de fouille au moyen de 4 pieds de fixation.



Soclinter équipable

Nom. Enedis 69.80.086
Réf. 0541.015 (gris)

Nom. Enedis 69.80.158
Réf. 0541.000 (beige)

> KIT DE REMPLACEMENT GRILLES ANCIENNE GÉNÉRATION



Support 9 plages dans soclinter Fonction GFC

Kit de réparation grille S25-300

Nom. Enedis 67.70.501 - Réf. 0944.141

Kit de réparation grille S25-450

Nom. Enedis 67.70.502 - Réf. 0944.142

> RÉFÉRENCES

	Nom. Enedis	Réf.	
		coul. grise	coul. beige
COFFRETS PANINTER			
Paninter 60/90 A			
Coffret avec cuvette et serrure rectangulaire sans hublot	69.80.068	0250.092	0250.502
Equipement			
Panneau mobile avec traverse amovible équipée	69.80.079	0251.080	
Base 90 A seule Taille 00	69.40.540	0231.000	
C/C unipolaire 45/60 A avec patte amovible	69.40.508	0221.068	
Panneau bois nu non-percé pour coffret Paninter		0251.724	
Cuvette de branchement 90 A seule, avec capot	69.80.069	0925.085	
Barreau 90 A		0925.267	
Accessoires pour coffrets 60/90 A			
Kit de rénovation axes de coffret S15	69.80.114	0925.108	
Kit de rénovation écrous de socle S15	69.80.113	0925.106	
Ferrures pour montage sur poteau bois ou béton	69.89.728	0925.105	
Fusible Taille 00 AD - 90 A	69.43.520	0900.209	
Tube de neutre 22 x 58	69.42.669	0900.204	
Cartouche fusible type AD 30 A, 22 x 58	69.42.626	0900.208	
Cartouche fusible type AD 45 A, 22 x 58	69.42.634	0900.206	
Cartouche fusible type AD 60 A, 22 x 58	69.42.638	0900.205	
Pièces détachées pour coffrets 60/90 A			
Porte sans hublot, serrure rectangulaire	69.80.082	0925.230	0925.361
Porte sans hublot, serrure triangulaire		0925.381	
Porte avec hublot, serrure rectangulaire	69.80.080	0925.247	0925.364
Pièce de fermeture (gâche)		0925.009	
Plaque de fermeture		0925.236	
Serrure rectangulaire avec vis	85.00.991	0925.006	
Serrure rectangulaire sans vis	85.00.991	0903.102	
Serrure triangulaire sans vis	85.00.990	0903.103	
Serrure triangulaire avec vis	85.00.990	0925.821	
Axe de porte avec ressort (sachet de 5)		0925.047	
Canon de cadénassage		0925.531	
EBCP 35/16 Noir	67.26.081	0935.063	
Pièces détachées pour coffrets 60/90 A (suite)			
EBCP 35/16 Bleu	67.26.082	0935.062	
Câblette de liaison C/C compteur (noire)	69.80.075	0925.374	
Câblette de liaison C/C compteur (bleue)	69.80.074	0925.375	

Capacités de raccordement

Branchement	<ul style="list-style-type: none"> • 16 à 35² aluminium massif suivant NF C 33-210 et NF C 32-321 • 16 à 25² aluminium câblé suivant NF C 33-209 et NF C 32-321 • 10 à 25² cuivre câblé suivant NF C 32-321 • 25 à 35² câble neutre cuivre périphérique HM-27/03/139/B
Réseau	<ul style="list-style-type: none"> • 50 à 240² cuivre ou aluminium suivant NF C 33-210, NF C 32-321 et HM 24-2007-031099-FR

	Nom. Enedis	Réf.	
		coul. grise	coul. beige
SOCLES & GRILLES S15			
Socle Enedis non-équipable Supinter	69.80.085	0541.014	0541.026
Socle Enedis équipable Soclinter	69.80.086/158	0541.015	0541.000
Socle Enedis + GDF non-équipable ouvrant	69.80.084	0541.016	0541.028
Chapeau pour Soclinter	69.80.087	0954.023	0954.024
Grille repiquage IP2X HN 62-S-23	69.80.492		0540.541
Grille d'étoilement 150 ² + kit S15/S20 (3 départs de branchement)	69.80.057		0540.461
Grille Fausse-Coupure 150 ² IP2X pour socle S22 avec kit fixation pour socle S15	69.80.509		0540.482
Accessoire d'adaptation grilles 150 ² et 240 ² - 700 cycles dans socle S15	69.80.090		0954.034
Accessoire de fixation grille d'étoilement/FC IP2X dans socle S15			0954.053
Connecteur de mise à la terre à perforation d'isolant	67.31.735		0540.731
Kit de réparation grille S25-300	67.70.501		0944.141
Kit de réparation grille S25-450	67.70.502		0944.142
TELEREPORT			
Dispositif de substitution de compteur électromécanique monophasé incluant obturateurs S20, S15 et CM	69.80.336		0925.873
Dispositif de substitution de compteur électromécanique triphasé incluant obturateurs S20, S15 et CM	69.80.337		0925.019
Boîtier de dérivation du bus de téléreport, 4D, à perfo	44.49.075		0180.148
Boîtier de dérivation du bus de téléreport, 8D, à perfo	44.49.087		0180.149
Dispositif de dérivation du bus téléreport, 4D, à perfo	44.49.074		0180.146
Dispositif de dérivation du bus de téléreport, 8D, à perfo	44.49.086		0180.147
Porte avec embase pour coffret Paninter - serrure rectangle	69.80.060	0925.770	0925.799
Porte avec embase pour coffret Paninter - serrure triangle	69.80.144	0925.861	0925.983
Rail de fixation du compteur électronique			0925.763
Kit de réparation du câble téléreport	44.49.100		0180.127



Coffrets peints

Nous proposons une colorisation de nos coffrets permettant de s'intégrer à tout type d'environnement.

6 couleurs de base du nuancier RAL :

RAL 7031 Gris bleu	RAL 6003 Vert olive	RAL 7030 Gris pierre	RAL 1019 Beige gris	RAL 7044 Gris sole	RAL 9001 Blanc crème
-----------------------	------------------------	-------------------------	------------------------	-----------------------	-------------------------



Notre peinture polyuréthane acrylique bi-composant a été sélectionnée pour ses qualités intrinsèques offrant une **très grande résistance mécanique et climatique** (intempéries et rayons ultraviolets), **garantissant longévité et entretien minimal**. *Plus d'infos p.39*