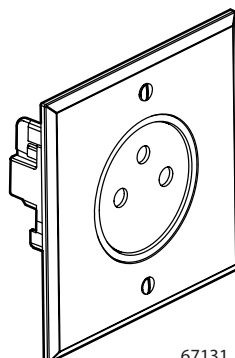


Univers Mémoire Métal

Prises 2 P+T Surface

Références : 67131/32/33 - 67231/32/33



67131

1. USAGE

Prises de courant 2 P+T Surface.
Mécanismes livrés complets avec plaque et coque de protection.

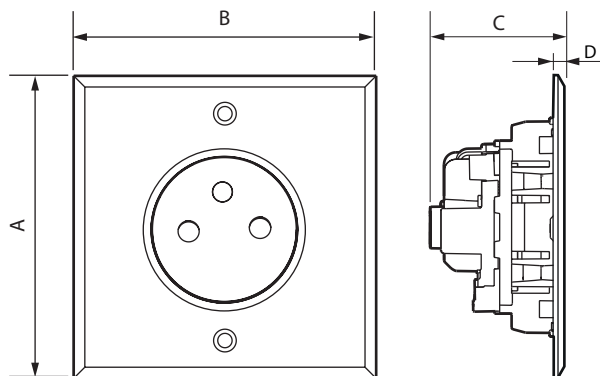
2. GAMME

Prises 2 P+T Surface

67131 67231	<ul style="list-style-type: none"> ● Acier brossé ● Or brossé 	Prise 2 P+T
67132 67232	<ul style="list-style-type: none"> ● Acier brossé ● Or brossé 	Double prise 2 P+T
67133 67233	<ul style="list-style-type: none"> ● Acier brossé ● Or brossé 	Triple prise 2 P+T

Note : D'autres finitions et configurations sont disponibles, voir fiche technique F02217FR/00.

3. DIMENSIONS (mm)



Références	A	B	C	D
67131 - 67231	80	80	39,5	3,5
67132 - 67232	80	151	39,5	3,5
67133 - 67233	80	222	39,5	3,5

4. MONTAGE

- Ne pas utiliser de visseuse électrique pour serrer les vis de montage des appareillages.
- Attention à ne pas serrer trop fort les vis apparentes lors du montage d'appareillage Univers Mémoire :
 - Risque de détérioration des têtes de vis.
 - Risque de dérapage de la pointe du tournevis et de rayure intaltérable sur la plaque.
 - Risque de déformation de la plaque (cintrage) avec comme conséquence un mauvais plaquage sur le mur.
 - Utiliser un tournevis plat, largeur 4 mm, épaisseur 0,8 mm pour les vis fournies sur l'appareillage.
- Les appareillages Art d'Arnould sont fournis avec des vis de fixation longues, sécables en plusieurs points pour adapter la longueur des vis à la profondeur d'encastrement des boîtes dans le mur.

Dans le cas de montage d'appareillage Art d'Arnould sur des revêtements épais comme des carrelages, du marbre, des lambris avec des boîtes d'encastrement profondément encastrées dans le mur, toute la longueur de la vis peut être utilisée pour fixer l'appareillage.

Dans le cas d'installation d'appareillage Art d'Arnould dans des murs avec des boîtes d'encastrement affleurantes (murs maçonnerie, cloisons sèches), les vis peuvent être coupées en plusieurs points pour diminuer la longueur de vissage.

5. CONNEXION

Types de bornes : bornes automatiques
Capacité des bornes : 2 x 2,5 mm²
Longueur de dénudage : 13 mm

6. CARACTERISTIQUES TECHNIQUES

■ 6.1 Caractéristiques mécaniques

Essai aux chocs: IK 02

Pénétration de corps solides / liquides : IP 21

■ 6.2 Caractéristiques matières

• Enjoliveur prises Surface gris magnésium (pour Mémoire Acier brossé) : PC

• Enjoliveur prises Surface ivoire (pour Mémoire Or brossé) : PC

• Plaques :

Acier brossé : brossage + galvanisation couleur acier + vernis

Or brossé : brossage + galvanisation or 24 carats + vernis

• Vis chromées

Autoextinguibilité :

• 850° C / 30 s pour les pièces isolantes maintenant en place les parties sous tension.

• 650° C / 30 s pour les autres pièces en matières isolantes.

■ 6.3 Caractéristiques électriques

Tension : 250 V~

Courant : 16 A

Fréquence : 50/60 Hz

■ 6.4 Caractéristiques climatiques

Température de stockage : - 10° C à + 70°

Température d'utilisation : - 5° C à + 35° C

7. ENTRETIEN

■ 7.1 Précaution

Utiliser un chiffon doux légèrement imbibé d'alcool à brûler, de produit nettoyant pour vitres ou d'eau savonneuse. Ces produits ne présentant pas de risque d'attaque chimique et ne contenant pas d'abrasif.

■ 7.2 A proscrire absolument

- Les produits spéciaux pour l'inox, les rénovateurs car ils contiennent souvent des abrasifs et possèdent des agents chimiques.

- Les produits javellisés ainsi que les produits acides (détartrants par exemple).

- Les poudres à récurer (car présence d'abrasifs)

8. NORMES ET AGREMENTS

Conformes à la norme LCIE 600644.