

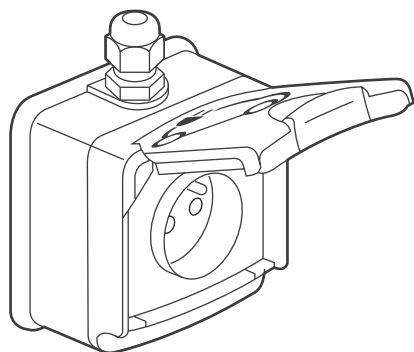
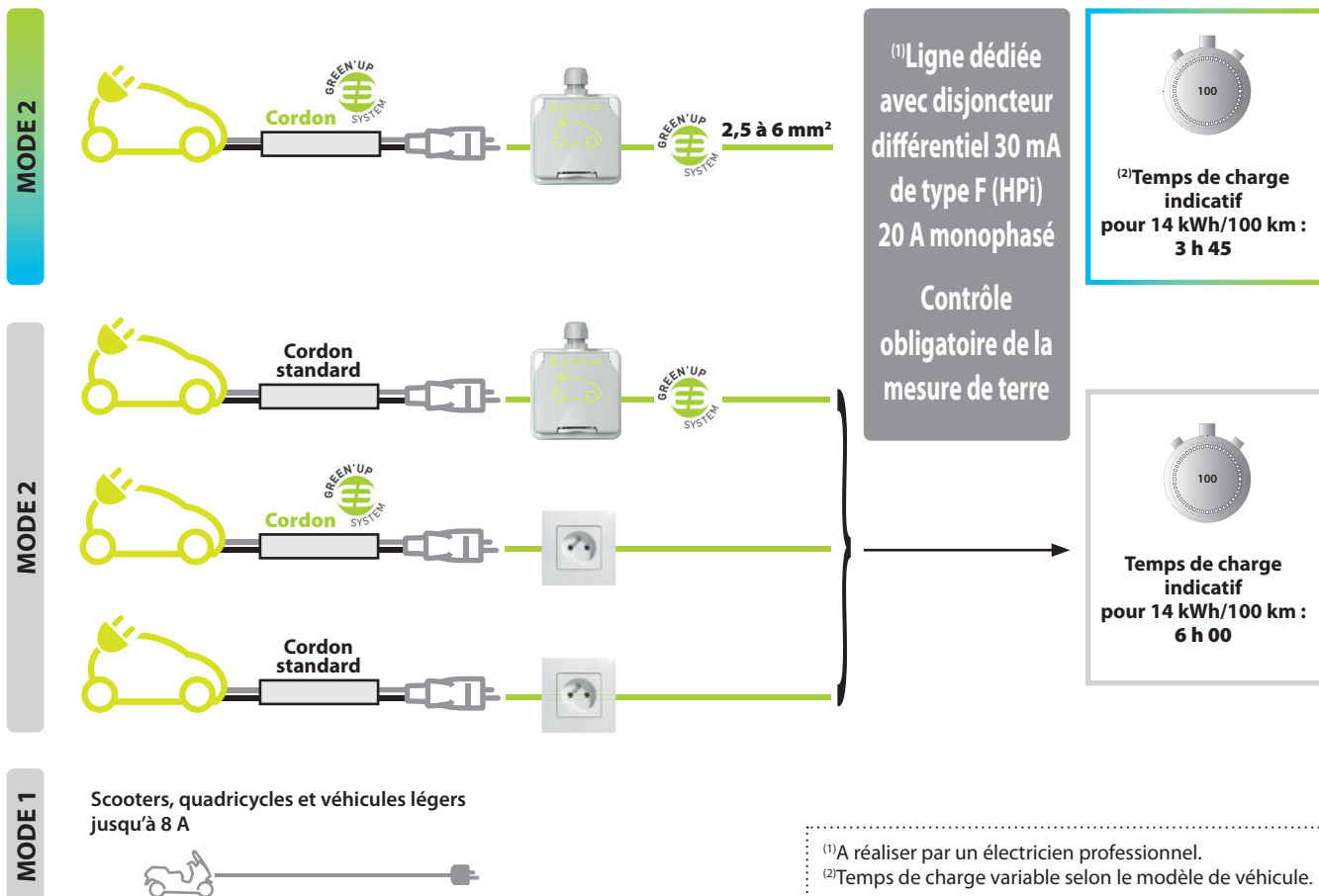
**Prises de courant 2 P+T - Franco-Belge
IP 66 - IK 08**

UNIVERS CONSTRUCTEUR AUTOMOBILE

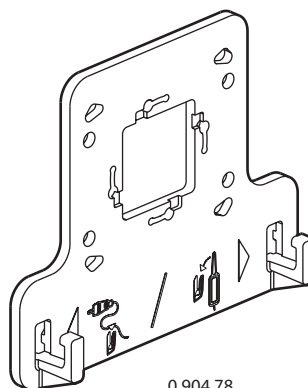
UNIVERS INSTALLATEUR



Vérifiez auprès de votre constructeur automobile la disponibilité d'un cordon de charge compatible avec le système Green'up.



0 904 71



0 904 78

Prises de courant 2 P+T - Franco-Belge IP 66 - IK 08

1. USAGE

Prise de courant 3,7 kW, modes 1 et 2, 2 P+T, 16 A, 230 V, standard franco-belge avec éclips de protection.

- Permet de recharger quotidiennement, en toute sécurité, les véhicules électriques livrés en modes 1 et 2 (rechargement sur prise domestique).
- Prise 2P+T qualifiée tout véhicule électrique (mode 1 et mode 2) économique et sûre. Equipée de bornes de raccordement optimisées, contacts métalliques avec traitement de surface argenté (5 µm). Equipée avec **Green'up System, une technologie Legrand**.
- **Brevet Green'up System** : Le VE reconnaît l'infrastructure sécurisée **Green'up Access** et sélectionne la puissance maxi délivrable par la prise (réduction du temps de charge).
- Elle est adaptée aux lieux de vie type maison individuelle et lieux de travail.
- Son raccordement se réalise à partir du tableau électrique par une ligne dédiée (1 ligne par prise) avec protection par disjoncteur différentiel 30 mA - 20 A, type F (HPI).

2. GAMME

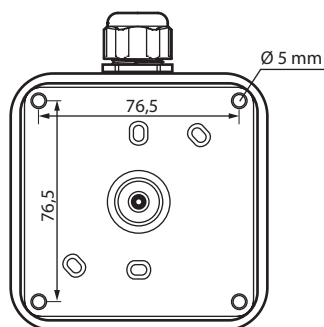
Désignation	Référence
Prise de courant 2 P+T - Saillie Equipée d'un presse-étoupe ISO 20 monté sur la prise de courant et d'un bouchon ISO 20 non monté. Livrée avec patère réf. 0 904 78.	0 904 71
Borne 3,7 kW - mode 2 - monophasée - raccordement à vis - 230 V Pied équipé d'un socle de prise renforcée 2 P+T à éclips pour fiche 2 P+T (mode 2) et d'une patère de suspension pour le boîtier de contrôle du cordon de recharge.	0 904 75
Prêt à poser composé de : - 1 prise Green'Up Access réf. 0 904 71 - 1 patère réf. 0 904 78 - 1 disjoncteur différentiel 30 mA réf. 4 107 54	0 904 76
Patère avec crochets Permet de suspendre le boîtier de contrôle	0 904 78

3. MISE EN SITUATION

3.1 Fixation

Par vissage du boîtier sur le support à l'aide de 2 (ou 4) vis Ø 4 à 4,5 mm
Fixation étanche IP 66 quel que soient les surfaces.

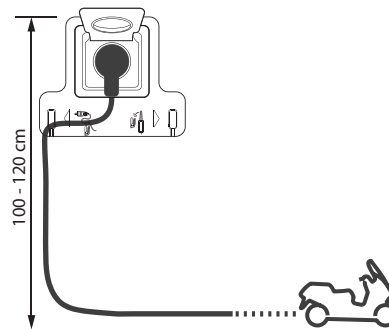
ISO 20 - Câble type 1000 R02V
Rigide ou identique en souple



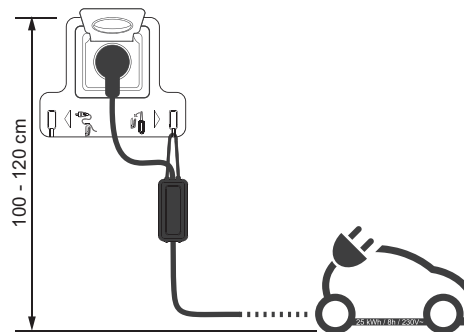
3. MISE EN SITUATION (suite)

3.2 Préconisation d'installation

MODE 1

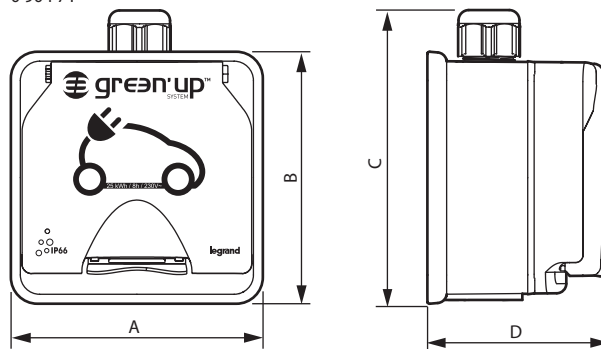


MODE 2



4. DIMENSIONS (mm)

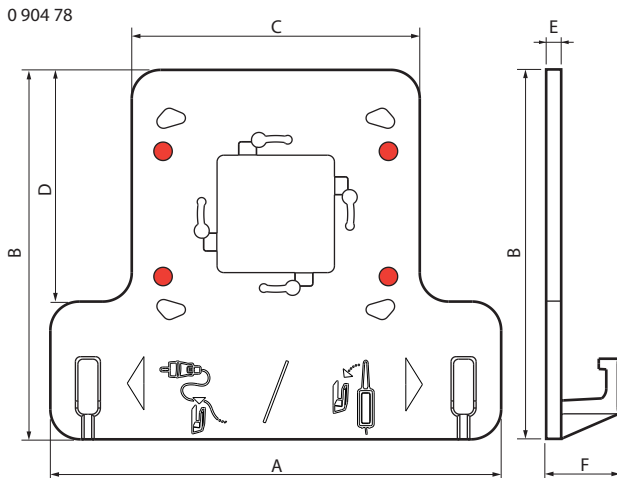
0 904 71



A	B	C	D
98	98	117	70

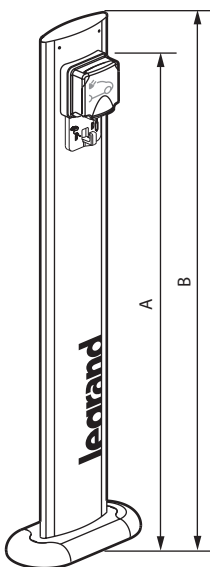
Prises de courant 2 P+T - Franco-Belge IP 66 - IK 08

4. DIMENSIONS (mm) (suite)



A	B	C	D	E	F
180	147,5	115	92,5	6	28

0 904 75



A	B
90	100

5. RACCORDEMENT

Bornes à trou livrée ouverte, vis dévissée freinée
 Capacité mini : 1 x 1,5 mm²
 Capacité maxi : 1 x 6 mm²
 Couple de serrage mini : 0,8 Nm
 Tournevis : Plat de 3,5 à 5 mm
 Philips N° 1

Attention :

Installer le disjoncteur différentiel séparément des autres produits dans le tableau pour assurer le bon fonctionnement du système.

6. CARACTÉRISTIQUES TECHNIQUES

■ 6.1 Caractéristiques mécaniques

Essai aux chocs : IK 08
 Pénétration de corps solides/liquides : IP 66

■ 6.2 Caractéristiques matières

- Boîtier et couvercle : Polypropylène chargé fibre de verre coloris gris clair T029.
 - Mécanisme : Polycarbonate coloris gris RAL 7016
 - Vis de fixation du couvercle : Inox
 - Joint : Elastomère vert (anis) SEBS

Tenue aux UV :

Pas de changement notable d'aspect suivant test de 7 jours avec éclairage énergétique ≈ 550 W/m².

(Mesure colorimétrique suivant laboratoire).

Résiste aux produits : - chlorés pH 10-11
 - alcalin pH 9-10
 - acide pH3

Tenue au brouillard salin : 7 jours (168 h)

Sans halogène.

Autoextinguibilité :

850° C/30 s pour les pièces isolantes maintenant en place les parties sous tension.

650° C/30 s pour les autres pièces en matières isolantes.

■ 6.3 Caractéristiques électriques

Tension : 230 V~

Puissance : 3,7 kW

Intensité : 16 A

Fréquence : 50/60 Hz

Recharge en toute sécurité les véhicules électriques alimentés en modes 1 et 2 (recharge sur prise domestique).

Attention :

Votre installateur vous conseillera sur les tarifs de fourniture électrique les plus adaptés à la recharge de votre véhicule.

Toujours débrancher la prise avant de démarrer le véhicule.

Seule l'utilisation des cordons fournis avec les véhicules est autorisée avec les prises VE.

L'utilisation de rallonge et d'adaptateur est interdite.

Le boîtier EVSE doit impérativement être suspendu.

L'utilisation d'un parafoudre est recommandée.

■ 6.4 Caractéristiques climatiques

Températures d'utilisation : - 25° C à + 40° C

Température de stockage : - 25° C à + 70° C

■ 6.5 Caractéristiques de la borne 0 904 75

L'innovation Green'up system permet le déclenchement de la puissance maximum et une recharge sécurisée et rapide.

Monophasée - raccordement à vis - 230 V~

Pied en métal (avec peinture anti-corrosion), peinture poudre 30% brillante lisse couleur RAL 7047.

IP 66 - IK 08

Pied à visser, livré avec cornet de finition

Pour recharge de 1 véhicule

Convient pour une installation dans les lieux de vie de type maison individuelle ou local tertiaire non accessible au public.

Possibilité d'ajouter une prise supplémentaire (nous consulter).

7. ENTRETIEN

Résiste au nettoyage haute pression 70 à 90 bars, 70 à 80° C.

Nettoyage superficiel au chiffon sec ou imbibé d'eau savonneuse.

Ne pas utiliser : acétone, dégraissant, trichloréthylène.

Attention : Pour l'utilisation de produits d'entretien spécifiques, un essai préalable est nécessaire.

Prises de courant 2 P+T - Franco-Belge IP 66 - IK 08

8. ACCESSOIRES

Presse étoupe ISO 20 réf. 0 980 03
Pour rechange.

9. NORMES ET AGRÉMENTS

Conforme aux normes CEI 60884-1 (classification "for high load 16 A")
et NF C 61-314 (classification "adapté à la recharge des batteries des VE
jusqu'à 16 A").