

Disjoncteur 3VA1 CEI cadre 160 classe de coupure M Icu=55kA à 415V 3 pôles, protection des installations TM210, FTFM, In=160A protection contre les surcharges Ir=160A à réglage fixe protection contre les courts-circuits li=10 x In raccordement par bornes



Version	
Nom de marque produit	SENTRON
Désignation du produit	Disjoncteurs boîtier moulé
Version du produit	Protection des installations
Type du déclencheur à maximum de courant	TM210
Fonction de protection du déclencheur à maximum de courant	LI
Nombre de pôles	3
Caractéristiques techniques générales	
Tension assignée d'isolement Ui	800 V
Tension d'emploi assignée max. Ue / AC	690 V
Tension d'emploi / pour CC / Valeur assignée	500 V
Puissance dissipée [W] / max.	38 W
Puissance dissipée [W] / pour la valeur assignée du courant / pour CA / à chaud / par pôle	12,67 W
Durée de vie mécanique (cycles de manœuvre) / typique	20 000
Durée de vie électrique (Cycles de manœuvre) / pour AC-1 / pour 380/415 V / pour 50/60 Hz	8 000

Durée de vie électrique (Cycles de manœuvre) / pour AC-1 / pour 690 V / pour 50/60 Hz	8 000
Caractéristique produit / pour neutre / Équipement ultérieur / Protection contre les courts-circuits et les surcharges	Non
Exécution de la surveillance de défauts à la terre	Sans
Fonction produit	
• Fonction de communication	Non
• fonction de mesure spéciale	Non
Poids net	1,061 kg

Électricité

Courant permanent / Valeur assignée / max.	160 A
Courant permanent assigné lu	160 A
Courant d'emploi	
• pour 40 °C	160 A
• pour 45 °C	160 A
• pour 50 °C	160 A
• pour 55 °C	158 A
• pour 60 °C	155 A
• pour 65 °C	153 A
• pour 70 °C	150 A

Capacité de commutation IEC 60947

Classe de pouvoir de coupure du disjoncteur	M
Pouvoir de coupure courant de court-circuit limite (Icu)	
• pour 240 V	85 kA
• pour 415 V	55 kA
• pour 440 V	36 kA
• pour 500 V	10 kA
• pour 690 V	10 kA
Pouvoir de coupure courant de court-circuit d'emploi (Ics)	
• pour 240 V	85 kA
• pour 415 V	55 kA
• pour 440 V	36 kA
• pour 500 V	5 kA
• pour 690 V	5 kA
Pouvoir de fermeture en court-circuit (Icm)	
• pour 240 V	187 kA
• pour 415 V	121 kA
• pour 440 V	76 kA
• pour 500 V	17 kA

- pour 690 V

17 kA

Paramètres réglables

Valeur du courant d'appel réglable / du déclencheur de surcharge dépendant du courant / Valeur initiale	160 A
Valeur du courant d'appel réglable / du déclencheur de surcharge dépendant du courant / Valeur finale	160 A
Plage de réglage / Fonction de surcharge L / Temporisation tR / Caractéristique I**2t / Mémoire connectable	Non
Valeur du courant d'appel réglable / du déclencheur instantané de court-circuit / Valeur initiale	1 600 A
Valeur du courant d'appel réglable / du déclencheur instantané de court-circuit / Valeur finale	1 600 A
Fonction produit / Protection contre les défauts à la terre	Non

Conception mécanique

Hauteur [in]	5,1 in
Hauteur	130 mm
Largeur [in]	3 in
Largeur	76,2 mm
Profondeur [in]	2,8 in
Profondeur	70 mm

Liens

Disposition du raccordement électrique / pour circuit principal	raccordement en face avant
Type du raccordement électrique / pour circuit principal	borne à cage
Type de sections de câble raccordables / de la borne pour conducteurs ronds / multibrin	1 x (1,5 - 70 mm ²)

Circuit auxiliaire

Nombre d'inverseurs / pour contacts auxiliaires	0
-------------------------------------------------	---

Accessoires

Extension produit / en option / Commande motorisée	Oui
----------------------------------------------------	-----

Conditions environnementales

Indice de protection IP / face avant	IP40
Température ambiante	
<ul style="list-style-type: none"> • en service / min. 	-25 °C
<ul style="list-style-type: none"> • en service / max. 	70 °C
<ul style="list-style-type: none"> • à l'entreposage / min. 	-40 °C
<ul style="list-style-type: none"> • à l'entreposage / max. 	80 °C

Certificats

Désignation du matériel / selon CEI 81346-2:2009	Q
--------------------------------------------------	---

General Product Approval	EMC
--------------------------	-----



[Miscellaneous](#)

[KC](#)



Declaration of Conformity	Test Certificates	Shipping Approval
---------------------------	-------------------	-------------------



[Type Test Certificates/Test Report](#)

[Miscellaneous](#)

[Special Test Certificate](#)



Shipping Approval	other
-------------------	-------



[CCS / China Classification Society](#)

[Manufacturer Declaration](#)

[Miscellaneous](#)

Autres informations

Information- and Downloadcenter (Catalogues, Brochures,...)

<http://www.siemens.com/lowvoltage/catalogs>

Industry Mall (système de commande en ligne)

<https://mall.industry.siemens.com/mall/fr/fr/Catalog/product?mlfb=3VA1116-5ED36-0AA0>

Service&Support (manuels, certificats, caractéristiques, questions fréquentes FAQ, etc.)

<https://support.industry.siemens.com/cs/ww/fr/ps/3VA1116-5ED36-0AA0>

Banque de données images (photos des produits, schémas cotés 2D, modèles 3D, schémas des connexions, ...)

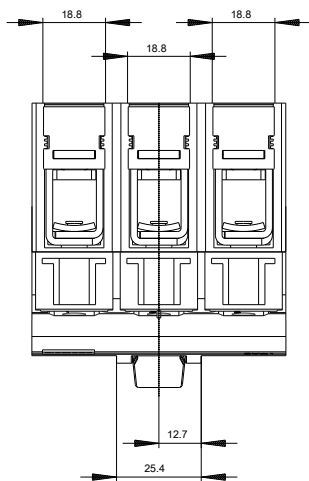
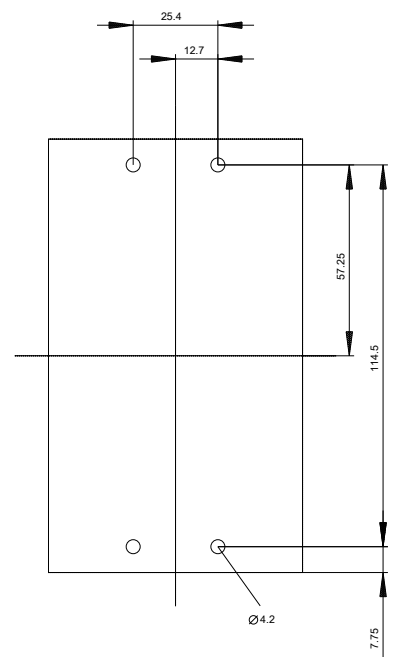
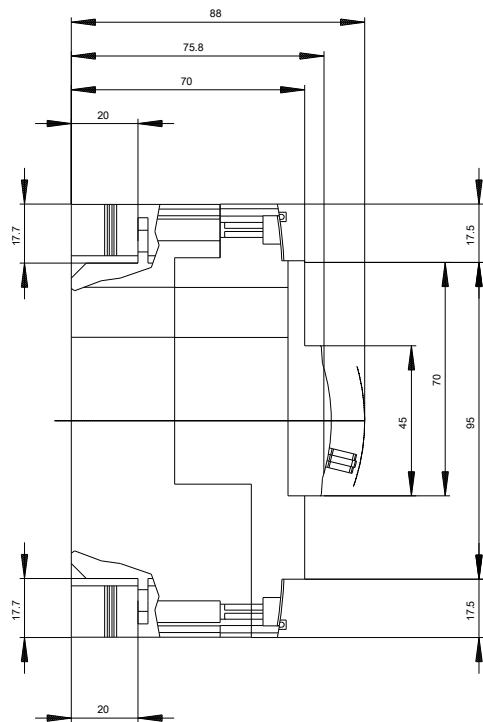
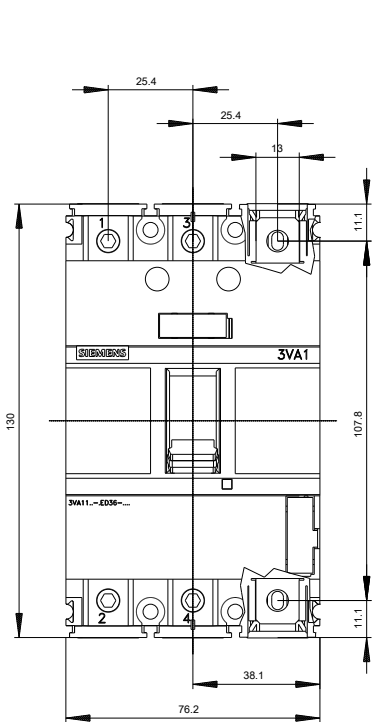
http://www.automation.siemens.com/bilddb/cax_en.aspx?mlfb=3VA1116-5ED36-0AA0

CAX-Online-Generator

<http://www.siemens.com/cax>

Tender specifications

<http://www.siemens.com/specifications>





dernière modification :

04-10-2019