



ROTHAGUA CERRADO

**Depósitos de polietileno de alta densidad (PEAD) para
almacenamiento de agua potable**

Manual de transporte, instalación y mantenimiento

ROTHAGUA FECHADO

**Depósitos em polietileno de alta densidade (PEAD) para a
armazenagem de água potável**

Manual de transporte, instalação e manutenção

ROTHAGUA

**En polyéthylène haute densité (PEHD) pour le stockage d'eau
potable**

Guide de l'utilisateur

C.G-05

	Pag.
Español	2
Português	19
Français	35

ÍNDICE

Página

Transporte	3
Descripción del producto	3
Instalación	4
Montaje de un depósito (dimensiones y capacidades)	7
Montaje en batería de varios depósitos	11
Mantenimiento y limpieza	13
Registro sanitario	15
Certificado de fabricación y de producto de construcción	16
Certificado de garantía	17

Antes de instalar su nuevo depósito de agua potable ROTHAGUA cerrado, le rogamos una lectura atenta de este manual.

Antes de su primer uso limpiar el depósito, tanto por fuera como por dentro (ver punto 6.2).

Para poder garantizar el perfecto funcionamiento de estos depósitos es imprescindible seguir rigurosamente las instrucciones que indicamos a continuación.

El incumplimiento de dichas instrucciones anula automáticamente la garantía de fábrica y exime a ROTH de los daños y perjuicios que pudieran derivarse de ese hecho.

Para que la garantía entre en vigor deberá ir completada y sellada por el instalador.

1. TRANSPORTE

Durante las operaciones de transporte y almacenaje hay que tener cuidado con los objetos punzantes para no dañar las paredes de los depósitos.

No arrastrar los depósitos.

Debe prestarse especial atención en la carga y descarga de camiones para no dañar, romper o deformar el producto.

Utilizar cintas para sujetar los depósitos en los desplazamientos por carretera. Queda totalmente prohibido el uso de sirgas de acero o cadenas de sujeción.

La suciedad de las paredes puede eliminarse con agua y jabón.

2. DESCRIPCIÓN DEL PRODUCTO

Nuestros depósitos están fabricados con polietileno de alta densidad (PEAD) por el sistema de extrusión soplado, utilizando materia prima de alta calidad que cumple la legislación vigente relativa a los materiales y objetos plásticos destinados a entrar en contacto con productos alimenticios. Al polietileno utilizado en su fabricación se le añade un aditivo con estabilizante U.V.

En la parte inferior de una de las paredes laterales, los depósitos ROTHAGUA cerrado disponen de una o dos bridas instaladas durante su fabricación. Esta(s) brida(s) permite(n) el vaciado y/o conexión de los depósitos. En la parte superior disponen de varias bocas, con sus tapas y/o tapones correspondientes (ver tabla 1).

Estos depósitos son de forma rectangular, ligeros, de fácil manipulación gracias a sus asas, imputrescibles, no se oxidan ni se agrietan.

ROTH propone una amplia gama de accesorios. La utilización de otros accesorios puede ocasionar un mal funcionamiento de la instalación. **Los desperfectos ocasionados en estos casos no son cubiertos por la garantía.**

3. INSTALACIÓN

La instalación del depósito y de sus accesorios debe ser realizada por profesionales cualificados.

Antes de proceder a su instalación verificar que el depósito no esté dañado.

Los depósitos ROTHAGUA cerrado están concebidos para instalar en superficie, no para ser enterrados, ya que no soportan las cargas del terreno. En este último caso prever la construcción de un cubeto de obra.

Las paredes de los depósitos deben estar protegidas de los rayos ultravioleta y agentes atmosféricos.

La instalación al aire libre reduce la vida útil del depósito y anula la garantía de fábrica.

Por otra parte, en caso de congelarse el líquido almacenado en el depósito, éste puede dañarse, tampoco este tipo de roturas está cubierto por la garantía. Prever una protección térmica adecuada.

3.1 Requisitos de instalación de los ROTHAGUA cerrado

Las características técnicas de nuestros depósitos obligan a respetar unos requisitos de instalación.

3.1.1 Solera

Instalar los depósitos sobre una solera firme completamente lisa y horizontal (nivelada), lo suficientemente amplia para que toda la base del depósito pueda descansar sobre la misma, incluso tras su llenado.

Las características técnicas de la solera deben garantizar que soportará el peso de los depósitos llenos.

En caso de deformación de la solera, el depósito puede llegar a romperse.

Además, esta superficie debe estar libre de cualquier objeto punzante o cortante que pueda dañar o perforar el depósito.

No utilizar tabloncillos para calzar el depósito.

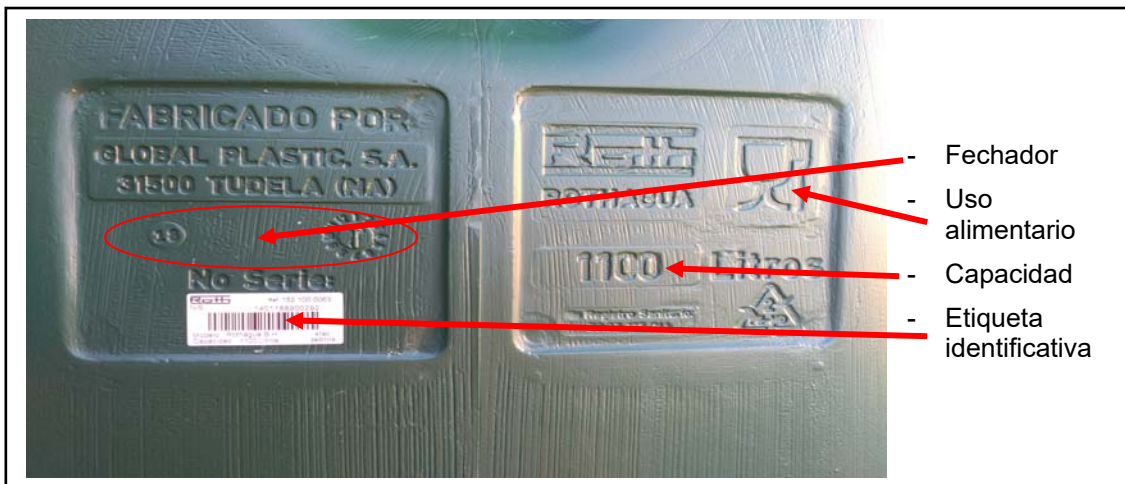
3.1.2 Paredes

La distancia mínima entre la pared y el depósito (o entre depósitos, si se conectan entre sí), debe ser como mínimo 10 cm, medidos desde el punto más ancho del depósito. En el caso de los depósitos de 2.000 y 3.000 litros la distancia mínima será de 15 cm.

Estas distancias permiten que la dilatación de los depósitos ROTHAGUA cerrado al llenarse no repercuta en la estabilidad del mismo o de un grupo de ellos.

3.1.3 Placa de identificación

Se colocarán los depósitos de tal forma que la placa de identificación (nº de serie, fecha de fabricación, capacidad, etc.) quede a la vista.



3.2 Tipos de líquidos

Los depósitos ROTHAGUA cerrado pueden almacenar cualquier líquido que sea compatible con ellos. En caso de duda consultar con nuestro Departamento Técnico.

3.2.1 Líquidos alimentarios

En el caso de agua potable aconsejamos usar depósitos provistos de dos bridas, para poder instalar de forma sencilla e independiente un sistema de vaciado y un sistema de limpieza. Se debe cumplir la legislación específica vigente.

3.2.2 Líquidos no alimentarios

3.2.2.1 Combustibles

Está prohibido almacenar combustibles en los depósitos ROTHAGUA cerrado por no respetar la legislación vigente

3.2.2.2 Agua de lluvia

El depósito ROTHAGUA cerrado es apto para almacenar agua de lluvia.

La filtración del agua de lluvia no la transforma en agua potable.

Se debe indicar de forma clara, en cada punto de suministro, "AGUA NO POTABLE" y deben ir equipados con válvulas de seguridad para niños.

En ningún caso el agua de lluvia puede circular por las tuberías de la red de agua potable. En caso de utilizar el agua de lluvia en la casa, se debe instalar una tubería separada para ello.

La red de agua no potable de una casa requiere un sistema de control de seguridad, como la separación entre las diferentes redes (accesorio *Sistema automático de entrada de agua de red ROTH*, ver sus instrucciones) y un sistema de rebosadero (ver punto 4.3).

Este tipo de instalación debe respetar la legislación vigente.

3.2.2.3 Productos químicos

En caso de almacenar líquidos corrosivos o peligrosos se debe comprobar antes de su utilización si nuestros depósitos, así como los accesorios (juntas y bridas), son aptos para ello, tanto por compatibilidad química como por resistencia física (densidad de los líquidos).

El almacenaje de tales líquidos debe respetar la legislación vigente (instalaciones eléctricas, ventilación forzada o no, doble cubeto de obra, etc.).

En caso de duda debe ponerse en contacto con nuestro Departamento Técnico.

3.2.2.4 Líquidos o gases a presión

Está prohibido almacenar líquidos o gases a presión en nuestros depósitos.

4. MONTAJE DE UN DEPÓSITO

El montaje de los depósitos requiere una serie de accesorios ROTH, los cuales se suministran en cajas de cartón o en bolsas perfectamente identificadas.

El diámetro y el número de bocas de los depósitos varían en función de las capacidades (ver tabla 1).

Aconsejamos utilizar las bocas de los depósitos para las distintas operaciones de llenado, vaciado, limpieza y desinfección, también para la instalación de accesorios. De esta forma no hace falta taladrar el depósito en la mayoría de los casos.

En caso de necesitar más bocas, utilizar el accesorio ROTH kit tapón. Este accesorio permite disponer de más bocas de Ø 72 mm (con tapones a perforar de dos piezas), en la parte superior del depósito, para poder instalar accesorios con rosca de 2" macho (ver hoja de instrucciones correspondiente).

Tabla 1. Características técnicas de ROTHAGUA cerrado.

Modelo	Capacidad litros	Longitud mm	Anchura mm	Altura mm	Bocas de mm			
					Ø 72	Ø 150	500x400	Ø 400
RB-250	250	1.060	660	510	2	-	-	1
RB-500	500	1.060	660	1.004	2	-	-	1
RB-700	700	1.060	660	1.395	2	-	-	1
RC-750	750	730	730	1.640	3	1	-	-
RC-1.000	1.000	1.360	720	1.330	3	1	-	-
RC-1000 Compact	1.000	780	780	1.980	3	1	-	-
RDB-1100	1.100	1.060	660	1.900	2	-	-	1
RDB-2000	2.000	2.250	720	1.695	3	-	-	1
RB-3000	3.000	2.630	880	1.650	2	-	1	-
RDBA-3000	3.000	2.250	990	1.695	3			1

Los modelos RDB-1100, RDB 2000 y RDBA 3000 disponen de dos bridas en su parte inferior
Medidas sujetas a modificaciones sin previo aviso

4.1 Sistema de llenado

Los depósitos no deben llenarse hasta rebose, ya que **los tapones y tapas no son herméticos**.

4.1.1 Agua potable

Sistema de regulador de nivel, que puede ser:

- Mecánico (Fig.2). Se puede instalar con y sin acople. Aconsejamos instalarlo con su acople para evitar taladrar el depósito (ver hoja de instrucciones correspondiente).
- Eléctrico (interruptor), para abrir o cerrar un circuito eléctrico según el nivel de líquido en el depósito. Su instalación depende del interruptor escogido (ver hoja de instrucciones correspondiente).



Fig.2 Regulador de nivel con acople

En todos los casos en los que se utilice un sistema de regulador de nivel es OBLIGATORIO instalar:

- **Un rebosadero en cada depósito, conectado a un sistema de desagüe (ver punto 4.3).**
- Un regulador de presión en la general, aguas arriba del regulador de nivel (su presión máxima de funcionamiento es de 6 bares).
- Una llave de paso para cada depósito con el fin de poder cortar la alimentación de cada uno ellos.

**EL NO CUMPLIMIENTO DE ESTAS INDICACIONES
DE MONTAJE ANULA LA GARANTÍA DE FABRICACIÓN
Y EXIME A ROTH DE LOS DAÑOS Y PERJUICIOS QUE
PUDIERAN DERIVARSE DE ESE HECHO.**

También es aconsejable instalar un filtro, de malla de inoxidable, en la tubería de llenado.

4.1.2 Agua pluvial

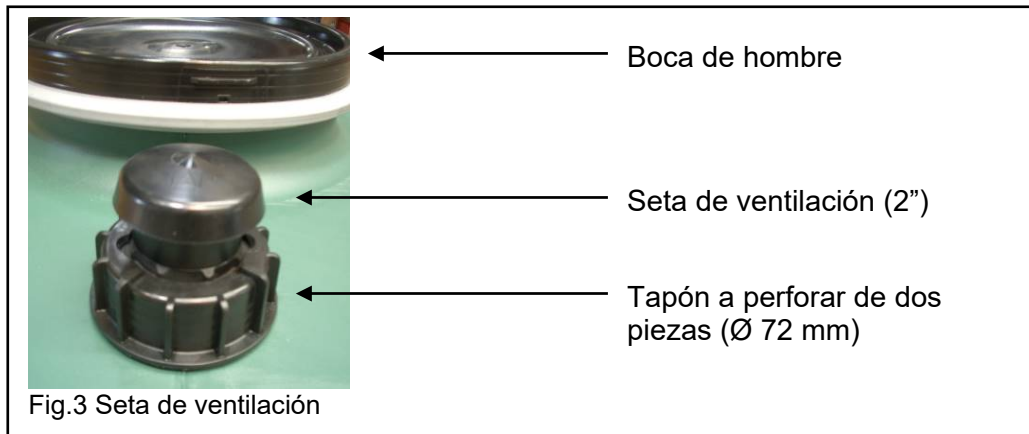
Los depósitos ROTHAGUA cerrados son aptos para almacenamiento de agua de lluvia. ROTH propone en su tarifa una gran cantidad de accesorios de filtración, llenado y reutilización del agua de lluvia. No dude en consultar al departamento técnico si precisa información adicional.

En todos casos se debe añadir un sistema de rebosadero, conectado a un desagüe, para evacuar el agua que no pueda ser almacenada en el depósito (Ver punto 4.3).

4.2 Sistema de aireación

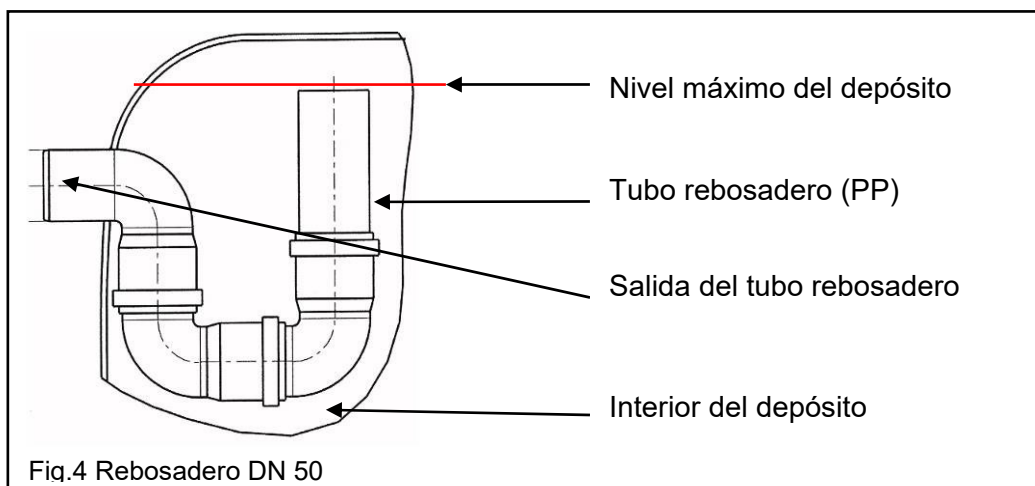
Aconsejamos instalar una seta de aireación ROTH para equilibrar la presión interna del depósito con la atmosférica durante su utilización.

Nuestras setas de aireación incluyen un filtro, que impide la entrada de insectos y suciedad en el depósito (ver hoja de instrucciones correspondiente).



4.3 Sistema de rebosadero

Instalar un sistema de rebosadero ROTH (ver hoja de instrucciones correspondiente), con conexión a un sistema de alcantarillado, para evitar cualquier problema en caso de que se estropee la válvula reguladora de nivel. Seguir siempre las indicaciones del **DOCUMENTO BÁSICO HS SALUBRIDAD**



El rebosadero, que tiene forma de sifón, debe estar siempre lleno de agua impidiendo la entrada de insectos y polvo al depósito.

4.4 Sistema de vaciado

Para facilitar la instalación de elementos de vaciado, asegurando la estanqueidad del depósito, ROTH ha creado su sistema **Brida Roth**. Este sistema, incorpora la brida al depósito durante el proceso de soplado, permitiendo que ésta se integre en la estructura del mismo. De este modo, se puede disponer de una o dos salidas roscadas por la parte inferior del depósito, sin necesidad de comprometer su estabilidad estructural, simplemente colocando una contrabrida. Este sistema permite además que los tornillos metálicos de sujeción de la contrabrida se fijen a una rosca también metálica.

Procedimiento a seguir:

- 1) Retirar la brida ciega y la junta con orejas que vienen de fábrica (4 tornillos).
- 2) Roscar el accesorio correspondiente (codo, Te, grifo, etc.) con cinta de teflón o material similar en la contrabrida suministrada por su proveedor ROTH (de 1 a 2").
- 3) Colocar la junta con orejas y seguidamente la contrabrida, haciendo coincidir los agujeros.
- 4) Por último, colocar de nuevo los 4 tornillos que hemos quitado del depósito.

De este modo, conseguimos una salida roscada del depósito al diámetro de tubería que precise nuestra instalación (Entre 1" y 2")

Recomendaciones:

Según el tipo de tubería de la instalación, utilizar accesorios de polietileno, polipropileno o acero galvanizado o inoxidable.

En caso de líquidos alimenticios, utilizar productos aptos para ellos.

Aconsejamos instalar una llave de paso a la salida del depósito y tener cuidado de no dañar las juntas a la hora del montaje.

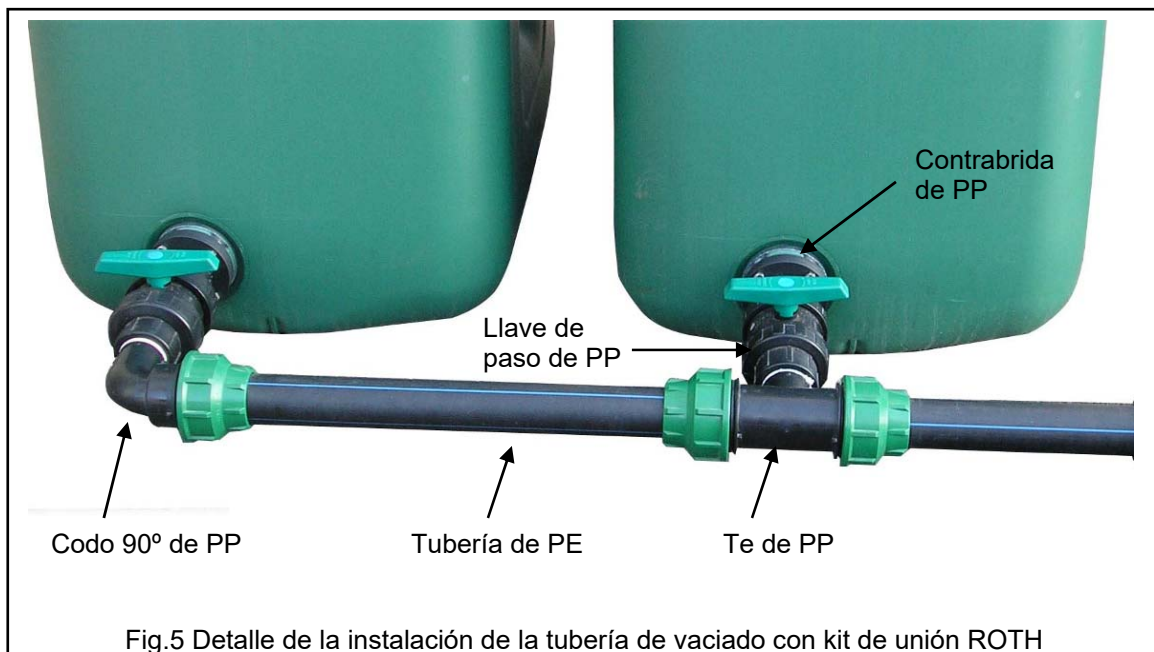


Fig.5 Detalle de la instalación de la tubería de vaciado con kit de unión ROTH

Accesorio Acople salida roscada 2" para Rothagua RB-250



Accesorio adaptador rosca hembra del depósito a rosca hembra 2" gas, de esta forma pueden ser conectados todos los accesorios de llenado, vaciado y unión de depósitos para agua potable.

5. MONTAJE EN BATERÍA DE VARIOS DEPÓSITOS

ROTH dispone de kits de unión de depósitos. Están disponibles en 1 y 2 pulgadas y se componen de:

- Unidad Base, para el primer depósito.
- Unidad Fila, para el segundo y sucesivos depósitos.

Usando los kits de unión de depósitos ROTH (ver instrucciones correspondientes) pueden unirse los depósitos tanto por la parte superior (tapones) como por la inferior (brida), respetando las distancias entre depósitos.

En el caso de no utilizar los accesorios de conexión del fabricante del depósito, Roth no se responsabiliza de los posibles desperfectos que provoque la instalación.

Para instalar dos o más depósitos es importante colocar perfectamente los diferentes depósitos respetando la alineación y la posición de las bridas.

Los depósitos se deben instalar con una distancia mínima de seguridad a las paredes y entre ellos (ver punto 3.1.2). Esta distancia permite la dilatación de los depósitos y también desmontarlos para limpiarlos.

Las tuberías de llenado, unión y/o vaciado no deben descansar sobre el depósito, se deben sujetar a paredes, techos y/o suelos.

Proponemos dos tipos de montaje:

- Para **agua no potable**, tal como instalaciones de tipo industrial, agua de lluvia o reserva de agua contra incendios.
- Para **agua potable** con sistema de vaciado independiente para cada depósito (véase legislación sobre la legionelosis). Este tipo de montaje permite vaciar, desmontar, limpiar y desinfectar cualquier depósito sin detener el suministro.

5.1 Sistema de llenado

Es aconsejable instalar una llave de paso en la tubería de llenado de cada depósito.

En el caso de **agua no potable**, la instalación de varios depósitos unidos por la parte inferior necesita un solo sistema de llenado (ver punto 4.1). En el caso de utilización de caudales importantes se pueden instalar varios sistemas de llenado en una misma batería.

En el caso de **agua potable**, la instalación requiere un sistema de llenado independiente para cada depósito (ver punto 4.1) y de una llave de paso que permita cerrar el suministro a un depósito. Los kits de unión y reguladores con acople permiten este tipo de instalación.

5.2 Sistema de aireación

Es aconsejable instalar en cada depósito una seta de aireación (ver punto 4.2) para equilibrar las presiones durante el funcionamiento.

5.3 Sistema de rebosadero

En el caso de **agua no potable**, la instalación requiere un rebosadero por batería (ver punto 4.3).

En el caso de **agua potable**, es necesario instalar en cada depósito un rebosadero (ver punto 4.3).

5.4 Sistema de vaciado

El sistema de vaciado se basa en el principio de los vasos comunicantes.

Aconsejamos la instalación de una llave de paso después de la contrabrida de cada depósito.

En el caso de **agua no potable**, se coloca, siguiendo las indicaciones del punto 4.4, en el primer depósito un codo de 1 ó 2 pulgadas y en el segundo depósito y sucesivos una Te de 1 ó 2 pulgadas.

Los kits de unión ROTH (unidad base y unidad fila), con las contrabridas correspondientes, permiten este tipo de instalación y suministran los tramos de tubería con la longitud adecuada a cada modelo de depósito.

En el caso de **agua potable**, la instalación es idéntica a la del agua no potable. En la brida que queda libre se coloca una llave de paso unida a una manguera. Esto permite, mediante las llaves de paso, el vaciado y desinfección del depósito sin cortar el suministro del agua (lucha contra la legionelosis).

Los kits de unión ROTH (unidad base y unidad fila), con las contrabridas correspondientes, permiten este tipo de instalación y suministran los tramos de tubería con la longitud adecuada a cada modelo de depósito.



Fig.6 Montaje en paralelo simple de 2 depósitos, con kit de unión ROTH

6. MANTENIMIENTO Y LIMPIEZA

6.1 *Mantenimiento*

Comprobar el estado del filtro de la seta de ventilación. Cambiarlo o limpiarlo cuando se vea sucio.

En el caso de depósitos con rebosaderos es importante comprobar periódicamente que el sifón este lleno de agua.

El almacenamiento de agua implica una decantación. Comprobar el estado del agua en el depósito y decidir la necesidad de limpiarlo.

6.2 *Limpieza interior y exterior*

Procedimiento de limpieza antes de su puesta en marcha:

El depósito puede llevar en su interior virutas de polietileno, es necesario aspirarlas antes de limpiar el depósito por primera vez.

Procedimiento a seguir para limpieza rutinaria:

- 1) Vaciar el depósito.
- 2) Desacoplar el depósito del colector correspondiente.
- 3) Limpiar el interior y el exterior del depósito con un chorro a presión de agua caliente y detergente.

- 4) Desinfectar el interior del depósito con un producto desinfectante (cloro, lejía).
- 5) Aclarar el depósito con agua.
- 6) Volver a colocar el depósito limpio y desinfectado.

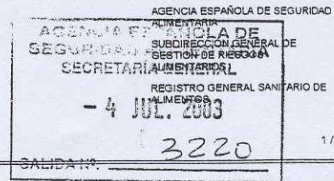
Tener en cuenta que:

- En el caso de líquidos alimenticios, la limpieza y desinfección periódica es primordial.
- Referirse a las leyes en vigor para agua de consumo humano.
- En caso de almacenar agua potable se debe respetar la normativa sobre la legionelosis.
- El polietileno resiste perfectamente la mayoría de los desinfectantes. En caso de dudas consultar con nuestro Departamento Técnico.
- Los agentes químicos se deberán emplear lo mínimo posible. **¡Ojo con los herbicidas e insecticidas!**, pueden reaccionar con el material del depósito, y reducir su vida útil.
- Consultar la normativa de aplicación en la que se indican los desinfectantes adecuados, las concentraciones máximas, las limitaciones de su uso y los agentes neutralizadores.
- Los efluentes o residuos resultantes del proceso de limpieza deben evacuarse de forma segura y ecológica después de su empleo.
- Seguir las indicaciones del RD 140/2003 de 7 de febrero, por el que se establecen los criterios sanitarios de la calidad del agua de consumo humano.

REGISTRO SANITARIO



**MINISTERIO
DE SANIDAD
Y CONSUMO**



1.	Nombre o Razon Social GLOBAL PLASTIC S.A.		
2.	Domicilio Social CTRA. N-232 KM 86 (POL. IND. MONTES DE CIERZO) TUDELA		NAVARRA
3.	Actividad de la Industria FABRICACION Y/O ELABORACION Y/O TRANSFORMACION DE MATERIAS PLASTICAS		
4.	Domicilio Industrial CTRA. N-232 KM 86 (POL. IND. MONTES DE CIERZO) TUDELA		NAVARRA
5.	Clave 39	Categ. / Act./s 0101	Núm. Registro Sanitario 39.03197/NA

De conformidad con lo dispuesto en el artículo segundo del Real Decreto 1712/1991, de 29 de noviembre (B.O.E. de 4 de diciembre), y a tenor de la autorización concedida, ha quedado inscrita la industria de referencia en el Registro General Sanitario de Alimentos con el número arriba indicado.

Madrid, 03 de Julio de 2003
EL JEFE DE SERVICIO DEL REGISTRO

Jacinto Ascorve Domínguez



REGISTRO GENERAL SANITARIO
DE ALIMENTOS

SECCION DE SALUD ALIMENTARIA
INSTITUTO DE SALUD PUBLICA
PAMPLONA (NAVARRA)

Pº del Prado, 18-20 - 28071 - Madrid
Telf. 91-596.19.50
Fax. 91-596.44.87

Doc.: 2003/224676

DIRECCION DE INSTITUTO DE SALUD PUBLICA DE NAVARRA

N.º (Número de)



CERTIFICADO DE FABRICACIÓN

GLOBAL PLASTIC, S.A., empresa inscrita en

- El registro mercantil de Navarra, tomo 645, folio 38, hoja N° Na-13.377. Inscripción 1ª- C.I.F. A-31639792
- El registro General Sanitario de alimentos con el número 39.03197/NA

Certifica que el polietileno de alta densidad utilizado en la fabricación de los depósitos ROTHAGUA cerrado cumple con la legislación vigente relativa a los materiales y objetos de plástico destinados a entrar en contacto con productos alimenticios.

CERTIFICADO DE PRODUCTO de construcción en contacto con agua de consumo humano

GLOBAL PLASTIC, S.A. certifica que sus depósitos ROTHAGUA cerrado son aptos para almacenamiento de agua potable para el consumo humano según lo indicado por el **RD 140/2003**.

GLOBAL PLASTIC, S.A.
Pol. Ind. Montes de cierzo
Ctra.N-232, Km. 86
E-31500 Tudela
Navarra



Global Plastic S.A., Pol. Ind. Montes de Cierzo, Ctra. N-232, km 86, E-31500 Tudela. Entidad provista de C.I.F. A-31639792 e inscrita en el Registro General Sanitario de alimentos con el número 39.03197/NA, emite el siguiente

CERTIFICADO DE GARANTÍA

Nº de serie:

Este depósito ROTHAGUA cerrado ha sido fabricado con polietileno de alta densidad (PEAD), un plástico de gran rigidez, según el procedimiento de moldeo por soplado.

Este depósito de agua tiene una **GARANTÍA DE FÁBRICA POR UN PERIODO DE CINCO AÑOS** contra cualquier defecto en su fabricación.

El periodo de garantía comenzará al día siguiente de la puesta en servicio, como máximo doce meses después de la fecha de fabricación.

Condición para que la garantía sea válida, es que una empresa especializada certifique la primera puesta en servicio en el presente certificado de garantía, poniendo su firma y su sello, y que el propietario del producto o su sucesor jurídico, observe fielmente las instrucciones para el transporte e instalación, así como las pautas de mantenimiento descritas en este manual.

El incumplimiento de dichas instrucciones anula automáticamente la garantía de fabricación, así como los daños y perjuicios derivados.

La garantía no podrá reclamarse en caso de:

- No respetar las instrucciones de instalación y montaje descritas en este manual.
- Desinstalación sin el consentimiento de un técnico de esta compañía.
- Modificación estructural o cambio de uso del depósito.
- Daños por fenómenos naturales (atmosféricos, geológicos, etc.).
- No utilizar los accesorios originales Roth.

Cualquier aviso o notificación de defectos ha de hacerse de forma inmediata y por escrito a nuestra dirección en Tudela (Navarra), remitiendo al mismo tiempo el certificado de garantía.

En los casos de obligación de garantía, quedará a nuestra discreción cumplir el compromiso de garantía en forma de una indemnización o una prestación sustitutiva o de reparación efectuada por nosotros o por terceros excluyendo otros gastos.

Competencia en caso de litigio: Juzgado y Tribunales de la ciudad de Tudela

Primera puesta en servicio: _____
(Fecha)

Empresa instaladora: _____(Nombre y Sello)

Global Plastic, S.A.
Pol. Ind. Montes de Cierzo,
Ctra.N-232, Km. 86
E-31500 Tudela
Navarra-España

ÍNDICE

	Página
Transporte	20
Descrição do produto	20
Instalação	21
Montagem do depósito (dimensões e capacidades)	22
Montagem em série de vários depósitos	28
Manutenção e limpeza	30
Registo sanitário	32
Certificado de fabricação e de produto da construção	33
Certificado de garantia	34

Antes de instalar o seu novo depósito para água potável ROTHAGUA fechado, é importante ler com atenção este manual.

Limpar o depósito, quer no interior quer no exterior, antes da primeira utilização (ver o apartado 6.2).

Para poder garantir o correcto funcionamento dos depósitos siga rigorosamente as seguintes instruções.

O incumprimento das instruções anula os direitos da garantia de fábrica, e liberta a ROTH de qualquer responsabilidade pelos danos e prejuízos que possam decorrer desse facto.

A garantia entra em vigor se estiver correctamente preenchida e carimbada pelo instalador.

1. TRANSPORTE

Durante as operações de transporte e armazenagem deve-se ter cuidado com os objectos cortantes para não estragar as paredes dos depósitos.

Não arrastar os depósitos.

Deve-se ter especial cuidado na carga e descarrega dos camiões para não estragar, romper ou deformar o produto.

Devem-se utilizar fitas para segurar os depósitos no deslocamento por estrada. É proibida a utilização de cordas de aço ou correntes para a sujeição.

Pode tirar a sujidade das paredes com água e sabão.

2. DESCRIÇÃO DO PRODUTO

Os nossos depósitos são fabricados em polietileno de alta densidade (PEAD) pelo processo de extrusão por sopro, utilizando matéria prima de alta qualidade e cumprindo a legislação vigente em relação aos materiais e objetos plásticos destinados a entrarem em contacto com os géneros alimentícios. Adiciona-se um aditivo com estabilizador U.V., ao polietileno utilizado.

Os depósitos ROTHAGUA® fechado dispõem de um ou dois flanges instalados durante a fabricação, na parte inferior de uma das paredes laterais. Este(s) flange(s) permite(m) o esvaziamento e/ou a conexão dos depósitos e dispõem de várias bocas com as correspondentes tampas e/ou tampões na parte superior (ver tabela 1)

A forma dos depósitos é rectangular e são ligeiros, são muito fáceis de manipular devido às asas laterais, e não apodrecem, não se oxidam nem se fendem.

Roth propõe uma ampla gama de acessórios. O emprego de outros acessórios pode produzir o mal funcionamento da instalação. **A garantia não cobre os danos ocasionados neste caso.**

3.INSTALAÇÃO

A instalação dos depósitos e dos acessórios deve ser realizada por profissionais qualificados.

Comprovar que o depósito não está danificado antes de realizar a instalação.

Os depósitos ROTHAGUA fechado não podem ser enterrados, são pensados para serem instalados em superfície, mas se os quiser enterrar é preciso realizar uma cuba de obra.

As paredes do depósito devem ser protegidas dos raios ultravioletas e dos agentes atmosféricos.

A instalação ao ar livre reduz a vida útil do depósito e anula a garantia de fábrica.

Por outro lado, se o líquido armazenado se congelar, o depósito pode estragar-se, e este tipo de roturas não são cobertas pela garantia, é por isso que é recomendável uma protecção térmica adequada.

3.1.Requerimentos de instalação dos ROTHAGUA fechado

As características técnicas dos nossos depósitos impõem o estabelecimento de requerimentos de instalação.

3.1.1.Soleira

Instalar os depósitos sobre uma soleira firme, lisa e horizontal (nivelada), que tenha no mínimo a mesma largura e longitude do que o depósito.

As características técnicas da soleira devem garantir o suporte do peso dos depósitos cheios.

No caso de deformação da soleira, o depósito pode-se estragar.

Para além disso, a superfície deve ficar livre de qualquer objecto cortante para não danificar ou perfurar o depósito.

Não utilizar tábuas para calçar o depósito.

3.1.2. Paredes

A distância mínima entre a parede e o depósito (ou entre os depósitos, caso estejam unidos) tem que ser de 10 cm, e é medido do ponto mais largo do depósito. No caso dos depósitos de 1.500, 2.000, 2.750 e 3.000 litros, a distância mínima é de 15 cm.

Estas distâncias permitem que a dilatação dos depósitos ROTHAGUA fechado no enchimento, não interfira na estabilidade dos mesmos.

3.1.3 Placa de identificação

Os depósitos colocar-se-ão de maneira que a placa de identificação fique visível (nº de série, data de fabricação, capacidade, etc.)



Fig.1 Placa de identificação

3.2. Tipos de líquidos

Os depósitos ROTHAGUA fechado podem armazenar qualquer líquido compatível com eles. Para qualquer dúvida consulte o nosso Departamento Técnico.

3.2.1 Líquidos alimentares

No caso de água potável aconselhamos a utilização de depósitos com duas falanges, de maneira a que se possa instalar de uma forma simples e independente um sistema de descarga e um sistema de limpeza. A legislação específica vigente deverá ser cumprida.

Consultar a normativa de aplicação na qual se indicam os desinfetantes adequados, as concentrações máximas, as limitações da sua utilização e os agentes neutralizadores.

3.2.2. Líquidos não alimentares

3.2.2.1. Combustíveis

É proibido armazenar combustíveis nos depósitos ROTHAGUA fechado por não atender ao disposto na legislação vigente (ITC-IP 03).

3.2.2.2. Água de chuva

A filtração da água da chuva não dá em água potável.

É preciso indicar em cada ponto de fornecimento, “ÁGUA NÃO POTÁVEL” e devem estar equipados com válvulas de segurança para as crianças.

A água de chuva não pode circular de maneira alguma pela tubagem da rede de água potável. No caso de utilizar a água da chuva em casa, é preciso instalar uma tubagem específica para esse fim.

A rede de água não potável de uma casa necessita um sistema de controlo e segurança, como a separação entre as diferentes redes (acessório funil com tampão de união ROTH, ver as instruções) e um sistema de sifão (ver apartado 4.3).

Este tipo de instalações deve atender ao disposto na legislação vigente.

3.2.2.3. Produtos químicos

Se quiser armazenar líquidos corrosivos ou perigosos verifique antes da sua utilização se os nossos depósitos e os nossos acessórios (uniões e flanges), são válidos para esse fim, por causa da compatibilidade química e da resistência física (densidade dos líquidos).

A armazenagem destes líquidos tem que atender ao disposto na legislação vigente (instalações eléctricas, ventilação forçada ou não, cuba de obra dupla, etc.).

Para qualquer dúvida consulte o nosso Departamento Técnico.

3.2.2.4. Líquidos ou gases à pressão

É proibido armazenar líquidos ou gases à pressão nos nossos depósitos.

4. MONTAGEM DE UM DEPÓSITO

A montagem dos depósitos necessita uma série de acessórios ROTH, os quais são fornecidos em caixas de cartão ou em sacos perfeitamente identificados.

O diâmetro e o número de bocas dos depósitos variam em função das capacidades (ver tabela 1).

Aconselha-se utilizar as bocas dos depósitos para as diferentes operações de enchimento, esvaziamento, limpeza, desinfecção e instalação dos acessórios. Deste jeito não é preciso furar o depósito na maioria dos casos.

Caso sejam necessárias mais bocas, pode utilizar o acessório ROTH kit tampão, que permite dispor de um maior número de bocas de Ø 72 mm (com tampões perfuráveis de duas peças), na parte superior do depósito, para poder instalar acessórios com rosca macho de 2" (ver a folha das instruções).

Tabela 1. Características técnicas dos depósitos ROTHAGUA fechado.

Modelo	Capacidade litros	Longitude mm	Largura mm	Altura mm	Bocas de mm			
					Ø 72	Ø 150	500x400	Ø 400
RB-250	250	1.060	660	510	2	-	-	1
RB-500	500	1.060	660	1.004	2	-	-	1
RB-700	700	1.060	660	1.395	2	-	-	1
RC-750	750	730	730	1.640	3	1	-	-
RC-1.000	1.000	1.360	720	1.330	3	1	-	-
RC-1000 Compact	1.000	780	780	1.980	3	1	-	-
RDB-1.100	1.100	1.060	660	1.900	2	-	-	1
RDB-2.000	2.000	2.250	720	1.695	3	-	-	1
RB-3.000	3.000	2.630	880	1.650	2	-	1	-
RDBA-3000	3.000	2.250	990	1.695	3			1

Medidas sujeitas as alterações sem prévio aviso.

4.1 Sistema de enchimento

Os depósitos não devem ser enchidos até ao topo, por causa **das tampas e tampões não serem herméticos**.

4.1.1. Água potável

O sistema regulador de nível, pode ser:

- Mecânico (Fig.2). Pode ser instalado com ou sem união. É aconselhável instalá-lo com união para evitar ter que perfurar o depósito (ver a folha de instruções).
- Eléctrico (interruptor), para abrir e fechar um circuito eléctrico segundo o nível de líquido que houver no depósito. Estes interruptores de nível, instalam-se num dos tampões dos depósitos (ver a folha de instruções).



Fig.2 Regulador de nível com união

Em todos os casos nos quais se utilize um sistema regulador de nível, é **OBRIGATÓRIO** instalar:

- **Um sistema de transbordo (sifão) em cada um dos depósitos ligado a um sistema de desaguamento (ver apartado 4.3.)**
- Um regulador da pressão na tubagem geral do sistema por cima do regulador de nível (a sua pressão máxima de funcionamento é de 6 bares).
- Uma chave de passagem para cada um dos depósitos para poder fechar a alimentação de cada um deles.

**O INCUMPRIMENTO DESTAS INDICAÇÕES
DE MONTAGEM ANULA OS DIREITOS DA GARANTÍA
DE FABRICAÇÃO E OS DANOS E PREJUÍZOS
DERIVADOS DESSE FACTO.**

Aconselha-se também instalar um filtro de malha inoxidável, na tubagem de enchimento.

4.1.2. Água pluvial

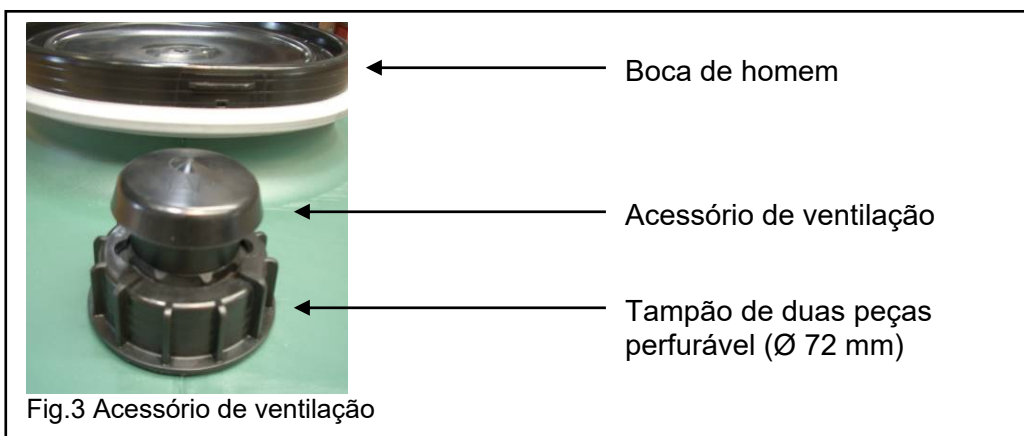
A ROTH propõe no seu preçário os filtros desenhados especialmente para a água pluvial (ver as folhas de instruções), e um sistema de enchimento do depósito.

Além disso, deve adicionar um sistema de desvio da água para quando o depósito estiver cheio (ver apartado 4.3).

4.2. Sistema de ventilação

Aconselha-se instalar um acessório ROTH para a ventilação, só assim podemos atingir um equilíbrio entre a pressão interna do depósito e a pressão atmosférica no esvaziamento do depósito.

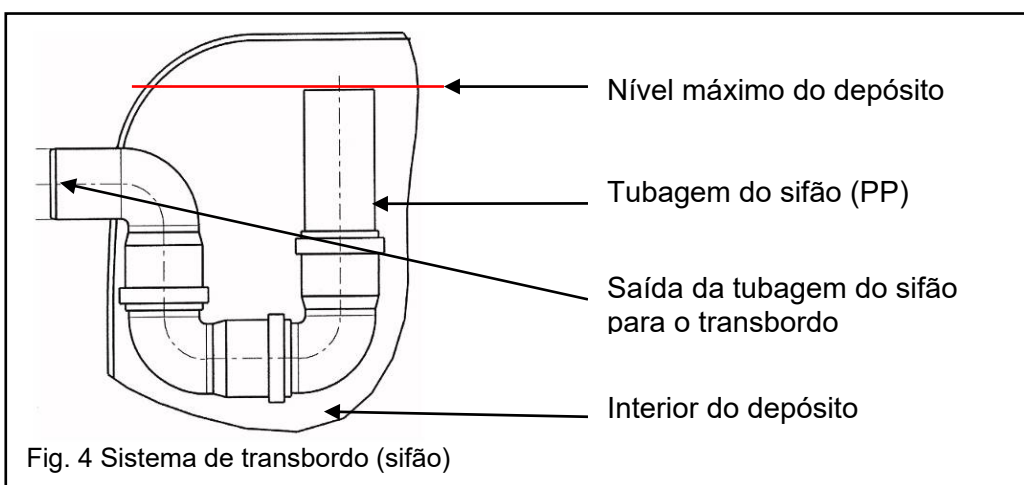
Os nossos acessórios de ventilação incluem um filtro, para evitar a entrada de sujidade e insectos no depósito (ver a folha de instruções).



4.3. Sistema de transbordo (sifão)

Instalar um sistema de transbordo (sifão) ROTH (ver a folha de instruções) com ligação a um sistema de esgotos, para evitar qualquer problema no caso da válvula reguladora do nível se estragar.

O sifão para o transbordo de 50 mm de diâmetro é válido para as instalações de enchimento de até 1", e o sifão de 110 mm de diâmetro é válido para as instalações de enchimento de até 2".



O sistema de transbordo (sifão) tem que estar sempre cheio de água para evitar a entrada de pó ou insectos no interior do depósito.

4.4 Sistema de esvaziamento

Procedimento a seguir:

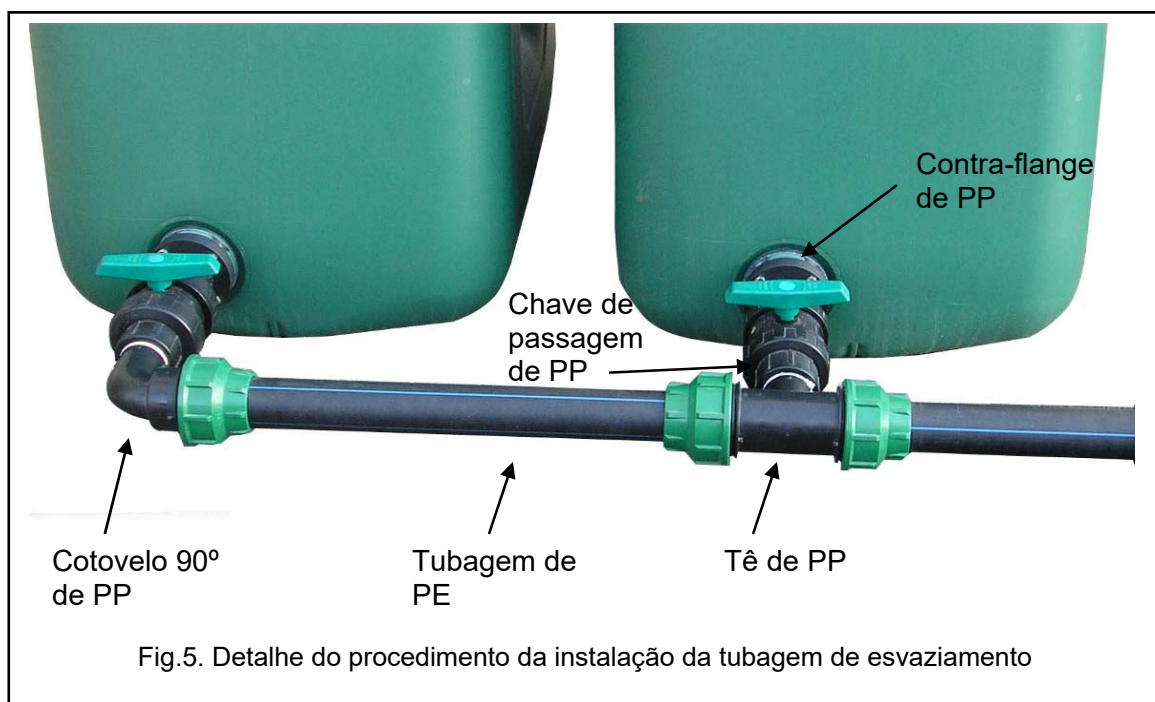
- 1) Tirar do depósito a flange cega e a união com orelhas que vêm de fábrica (4 parafusos).
- 2) Roscar na contra-flange, o acessório correspondente (cotovelo, Tê, torneira, etc) com fita teflón ou material similar (de 1 a 2 polegadas).
- 3) Colocar a união com orelhas e a seguir a contra-flange de maneira a coincidirem os furos.
- 4) Por último, colocar os 4 parafusos que tirámos do depósito, novamente.

Recomendações:

Utilizar acessórios de polietileno, polipropileno ou aço galvanizado ou inoxidável em função do tipo de tubagem utilizada na instalação.

Utilizar os produtos aptos em caso de armazenar líquidos alimentares.

É aconselhável instalar uma chave de passagem à saída do depósito e ter cuidado para não danificar as uniões na montagem.



Acessório Acople saída rosqueada 2" para Rothagua RB-250I.



Acessório adaptador da rosca existente do depósito RB-250I para rosca fêmea 2", tipo gas. Desta forma podem ser ligados todos os acessórios de enchimento, de esvaziar e união de depósitos para água potável.

5.MONTAGEM EM SÉRIE DE VÁRIOS DEPÓSITOS

A ROTH dispõe de kits de união dos depósitos disponíveis em 1 e 2 polegadas e formados por:

- Unidade Base, para a união do primeiro depósito.
- Unidade Fila, para o segundo e sucessivos depósitos.

Ao utilizar os kits de união ROTH (ver as instruções) os depósitos podem ser unidos quer do lado superior (tampões) quer do lado inferior (flange), e sempre respeitando as distâncias entre os depósitos.

Caso não utilize os acessórios de ligação do fabricante do depósito, a Roth não se responsabiliza pelos possíveis desperfeitos provocados pela instalação.

É importante colocar os diferentes depósitos corretamente, respeitando o alinhamento e a posição dos flanges.

Os depósitos devem ser instalados com uma distância mínima de segurança dos depósitos às paredes e entre os próprios depósitos (ver apartado 3.1.2). Estas distâncias permitem a dilatação dos depósitos e a desmontagem para a limpeza.

As tubagens de enchimento, união e/ou esvaziamento não devem repousar sobre o depósito, devem estar sujeitas às paredes e/ou tectos.

Propomos dois tipos de montagem:

- Para **água não potável**, em instalações de tipo industrial, água de chuva ou armazenagem de água contra os incêndios.
- Para **água potável** com sistema de esvaziamento individual para cada um dos depósitos (ver a legislação sobre a legionelose). Este tipo de montagem permite esvaziar, desmontar, limpar e desinfetar qualquer depósito sem deter o fornecimento.

5.1 Sistema de enchimento

É aconselhável instalar uma chave de passagem na tubagem de enchimento de cada um dos depósitos.

No caso da **água não potável**, a união dos depósitos do lado inferior necessita um único sistema de enchimento (ver apartado 4.1). No caso de utilizar grandes caudais é possível instalar vários sistemas de enchimento numa única instalação.

No caso da **água potável**, a instalação necessita um sistema de enchimento individual para cada um dos depósitos (ver apartado 4.1). Os kits de união e os reguladores com união permitem este tipo de instalações.

5.2 Sistema de ventilação

É aconselhável instalar em cada um dos depósitos um acessório para a ventilação (ver apartado 4.2).

5.3. Sistema de transbordo (sifão)

No caso da **água não potável**, cada uma das séries de depósitos da instalação necessita um sistema de transbordo sifão (ver apartado 4.3).

No caso da **água potável**, aconselha-se instalar um sistema de transbordo em cada um dos depósitos (ver apartado 4.3).

5.4. Sistema de esvaziamento

O sistema de esvaziamento baseia-se no princípio dos vasos comunicantes.

É aconselhável a instalação de uma chave de passagem logo na saída do contra-flange de cada um dos depósitos.

No caso da **água não potável**, coloca-se segundo as indicações do apartado 4.4, isto é, colocar no primeiro depósito um cotovelo de 1 ou 2 polegadas e no segundo e os sucessivos depósitos uma Tê de 1 ou 2 polegadas.

Os kits de união ROTH, com os correspondentes contra-flanges, permitem este tipo de instalações.

No caso da **água potável**, a instalação é igual à anterior. No flange que fica livre, coloca-se uma chave de passagem unida a uma mangueira. Deste jeito, através da chave de passagem, é possível realizar o esvaziamento e a desinfecção sem fechar o fornecimento de água (luta contra a legionelose).

Os kits de união ROTH, com os correspondentes contra-flanges, permitem este tipo de instalações.



Fig.6 Montagem de vários depósitos em paralelo

6.MANUTENÇÃO E LIMPEZA

6.1. Manutenção

Comprovar o estado do filtro do acessório para a ventilação (mudar ou limpar quando estiver sujo).

No caso dos depósitos com sistema de transbordo, é importante comprovar periodicamente que o sifão esteja cheio de água.

O armazenamento de água implica uma decantação. Comprovar o estado da água no depósito e decidir a necessidade de o limpar.

6.2 Limpeza interior e exterior.

Procedimento de limpeza antes da sua colocação em funcionamento:

O depósito pode conter no interior aparas de polietileno e por isso é necessário aspirá-las antes de limpar o depósito pela primeira vez.

Procedimento a seguir para limpeza rotineira:

- 1) Esvaziar o depósito.
- 2) Desligar o depósito do colectador correspondente.
- 3) Limpar o interior e o exterior do depósito a jacto de água quente sob pressão e detergente.

- 4) Desinfectar o interior do depósito com um produto desinfetante (cloro, lixívia).
- 5) Aclarar o depósito com água.
- 6) Colocar novamente o depósito limpo e desinfetado.

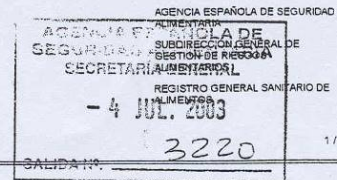
Considerações a ter em conta:

- A legislação vigente em termos de água para o consumo humano.
- Respeitar a normativa em relação à legionelose, no caso de armazenar a água potável.
- O polietileno é resistente à maioria dos desinfetantes, mas em caso de dúvida, consulte o nosso Departamento Técnico.
- Evitar, sempre que puder, a utilização dos agentes químicos. Atenção com os herbicidas e os insecticidas!, podem reagir com o material do depósito, e reduzir a sua vida útil.
- Consultar a normativa de aplicação na qual se indicam os desinfetantes adequados, as concentrações máximas, as limitações da sua utilização e os agentes neutralizadores las concentraciones máximas, las limitaciones de su uso y los agentes neutralizadores.
- Os efluentes e resíduos que provêm da limpeza dos depósitos devem ser evacuados de maneira segura e ecológica .

REGISTO SANITARIO



MINISTERIO
DE SANIDAD
Y CONSUMO



1.	Nombre o Razon Social GLOBAL PLASTIC S.A.		
2.	Domicilio Social CTRA. N-232 KM 86 (POL. IND. MONTES DE CIERZO) TUDELA		NAVARRA
3.	Actividad de la Industria FABRICACION Y/O ELABORACION Y/O TRANSFORMACION DE MATERIAS PLASTICAS		
4.	Domicilio Industrial CTRA. N-232 KM 86 (POL. IND. MONTES DE CIERZO) TUDELA		NAVARRA
5.	Clave 39	Categ. / Act/s 0101	Núm. Registro Sanitario 39.03197/NA

De conformidad con lo dispuesto en el artículo segundo del Real Decreto 1712/1991, de 29 de noviembre (B.O.E. de 4 de diciembre), y a tenor de la autorización concedida, ha quedado inscrita la industria de referencia en el Registro General Sanitario de Alimentos con el número arriba indicado.

Madrid, 03 de Julio de 2003
EL JEFE DE SERVICIO DEL REGISTRO

Jacinto Ascorve Domínguez



REGISTRO GENERAL SANITARIO
DE ALIMENTOS

SECCION DE SALUD ALIMENTARIA
INSTITUTO DE SALUD PUBLICA
PAMPLONA (NAVARRA)

Pº del Prado, 18-20. - 28071 - Madrid
Telf. 91-596.19.50
Fax 91-596.44.87

Doc.: 2003/224676

DIRECCION DE INSTITUTO DE SALUD PUBLICA DE NAVARRA

(03/07/2003)



CERTIFICADO DE FABRICAÇÃO

A GLOBAL PLASTIC, S.A., empresa inscrita em

- O registo mercantil de Navarra, tomo 645, folio 38, página N° Na-13.377.
Inscrição 1ª - C.I.F. A-31639792
- O registo Geral Sanitário de alimentos com o número 39.03197/NA

Certifica que o polietileno de alta densidade utilizado na fabricação dos depósitos ROTHAGUA fechado cumpre com a legislação vigente relativa aos materiais e objectos de matéria plástica destinados a entrarem em contacto com os géneros alimentícios.

CERTIFICADO DE PRODUTO de construção em contacto com a água para o consumo humano

A GLOBAL PLASTIC, S.A. certifica que os seus depósitos ROTHAGUA fechado, são aptos para o armazenamento de água potável para o consumo humano segundo o RD 140/2003.

GLOBAL PLASTIC, S.A
Pol. Ind. Montes de cierzo
Ctra. N-232, Km.86
E-31500 Tudela
Navarra



Global Plastic S.A., Pol. Ind Montes de Cierzo, Ctra. N-232, km 86, E-31500 Tudela. Entidade com C.I.F. A-31639792 e inscrita no Registro Geral Sanitário de alimentos com o número 39.03197/NA, emite o seguinte

CERTIFICADO DE GARANTIA

Nº de série:

Este depósito ROTHAGUA fechado foi fabricado com polietileno de alta densidade (PEAD), plástico muito rígido, segundo o processo de moldagem por sopro.

O depósito de água tem uma **GARANTIA DE FÁBRICA DE CINCO ANOS** contra qualquer defeito de fabrico.

O período de garantia começa no dia seguinte da colocação em serviço, mas no máximo doze meses após a data de fabricação.

Para a garantia ter validade, uma empresa especializada tem que certificar a primeira colocação em serviço neste certificado, assinando e carimbando o documento, para além disso, o proprietário do produto ou o seu sucessor jurídico deve observar com fidelidade as instruções para o transporte, a instalação e as pautas de manutenção deste manual.

O incumprimento das obrigações da garantia anula os direitos da mesma e os danos e prejuízos derivados.

A garantia não será concedida se houver:

- Não respeitar as instruções de montagem.
- Desmontagem sem a supervisão de um técnico da nossa companhia.
- Modificação estrutural ou de utilização do depósito.
- Danos causados por fenômenos naturais (atmosféricos, geológicos, etc).
- Não utilizar os acessórios originais da ROTH.

Qualquer defeito deve ser de imediato notificado por escrito ao nosso endereço em Tudela (Navarra), adjuntando o certificado de garantia.

Nos casos de obrigação de garantia é nosso o compromisso de cumprir em forma de indemnização, outra compensação ou de reparação realizada por nós ou por terceiros excluindo outras despesas.

Competência em caso de litígio: Juzgado e Tribunais da Cidade de Tudela.

Primeira colocação em serviço: _____
(Data)

Empresa instaladora: _____(Nome e Carimbo)

Global Plastic, S.A.
Pol. Ind. Montes de Cierzo,
Ctra.N-232, Km. 86
E-31500 Tudela
Navarra-España

SOMMAIRE

	<u>Page</u>
Transport	35
Description du produit	36
Installation du produit	37
Montage d'un réservoir (dimensions et capacités)	40
Montage en réseau de plusieurs réservoirs	44
Maintenance et entretien	46
Registre sanitaire	48
Certificat de fabrication	49
Certificat de garantie	50

Avant de procéder à l'installation de votre nouveau réservoir ROTHAGUA, nous vous prions de bien vouloir lire attentivement ce manuel d'instructions.

Avant sa première utilisation il est nécessaire de nettoyer l'intérieur et l'extérieur du réservoir (voir par. 6.2).

Pour pouvoir garantir un fonctionnement correct de ces réservoirs, il est indispensable de respecter rigoureusement les instructions énoncées ci-après.

Le non-respect de ces instructions annule automatiquement la garantie fabricant et dispense Roth de possibles dommages et intérêts.

Pour que la garantie soit effective elle devra être complétée et tamponnée par l'installateur.

1. TRANSPORT

Attention aux objets pointus susceptibles d'endommager les parois des réservoirs pendant leur transport et/ou stockage.

Ne pas traîner les réservoirs sur le sol.

Une attention particulière doit être portée lors du chargement et déchargement afin d'éviter toute perforation, dégradation ou déformation du produit.

Utiliser des sangles pour amarrer les réservoirs lors du transport routier. L'emploi de câbles ou de chaînes pour maintenir les réservoirs doit être complètement proscrit.

Les éventuelles traces de saletés peuvent être éliminées avec de l'eau savonneuse.

2. DESCRIPTION DU PRODUIT

Nos réservoirs sont fabriqués à partir de polyéthylène haute densité (PEHD) selon un procédé d'extrusion soufflage. La matière première utilisée est de grande qualité et conforme à la législation en vigueur relative aux matériaux plastiques et objets destinés à entrer en contact avec des produits alimentaires. Au polyéthylène utilisé lors de la fabrication, nous ajoutons un additif destiné à augmenter la résistance des réservoirs aux U.V.

Les réservoirs ROTHAGUA sont munis dans la partie inférieure de l'une de leur parois, d'une ou de deux brides installées pendant le processus de fabrication. Ces brides permettent de jumeler les réservoirs entre eux et facilitent leur vidange. Sur leur partie supérieure ils disposent de plusieurs ouvertures accompagnées de leur bouchons ou couvercles correspondants (voir tableau 1).

Ces réservoirs de forme rectangulaire sont légers, disposent de poignées pour être manipulés facilement, sont imputrescibles, ne s'oxydent et ne se fissurent pas.

ROTH propose une large gamme d'accessoires. L'utilisation d'accessoires non d'origine peut occasionner un mauvais fonctionnement du dispositif. **Les dommages occasionnés dans ce cas ne seront en aucun cas couverts par la garantie.**

3. INSTALLATION

L'installation du réservoir et de ses accessoires devra être réalisée par des professionnels qualifiés.

Contrôler avant l'installation que le réservoir n'ait pas été endommagé.

Les réservoirs ROTHAGUA sont conçus pour une installation aérienne (en surface) et pas pour être enterrés. Dans ce dernier cas il est nécessaire de prévoir la construction d'un habitacle en dur.

Les parois du réservoir doivent être protégées des rayons solaires et à l'abri des intempéries.

L'installation à l'air libre réduit la durée de vie du réservoir et annule la garantie fabricant.

Par ailleurs, en cas de congélation du liquide contenu dans le réservoir, ce dernier peut être endommagé sans que ce type de dommage ne soit couvert par la garantie. Prévoir une protection thermique efficace.

3.1 Conditions d'installation des ROTHAGUA

Les conditions d'installation doivent être respectées du fait des caractéristiques techniques de nos réservoirs.

3.1.1 Sol

Installer les réservoirs sur une superficie ferme, totalement lisse et nivelée, ayant au minimum la même largeur et longueur que le réservoir.

La nature du sol doit permettre sa résistance lorsque le réservoir est plein.

En cas de déformation ou d'affaissement du sol, le réservoir peut se rompre.

La superficie doit être exempte de quelque objet pointu ou coupant que ce soit, qui pourrait endommager ou percer le réservoir.

Ne pas utiliser de planches pour caler le réservoir.

3.1.2 Murs

La distance minimum entre le mur et le réservoir (ou entre réservoir s'ils sont jumelés), doit être de 10 cm, mesurés à partir du point le plus large du réservoir. Concernant les réservoirs de 2.000 et 3.000 litres, la distance minimum sera de 15 cm.

Ces distances de sécurité évitent que la dilatation du réservoir au moment de son remplissage n'entraîne une déstabilisation de ce dernier ou du groupe de réservoirs.

3.1.3 Plaque d'identification

Les réservoirs doivent être disposés de façon à ce que la plaque d'identification soit visible (n° de série, date de fabrication, capacité, etc.).



Fig.1 Plaque d'identification

3.2 Types de liquides

Les réservoirs ROTHAGUA peuvent contenir tout type de liquide qui soit compatible avec ceux-ci. En cas de doute consulter notre service technique.

3.2.1. Liquides alimentaires

3.2.2 Liquides non alimentaires

3.2.2.1 Combustibles

Le stockage de combustible dans des réservoirs ROTHAGUA est totalement interdit, conformément à la législation (ITC-IP 03).

3.2.2.2 Eau de pluie

Le filtrage de l'eau de pluie n'est pas suffisant pour la transformer en eau potable.

Il devra être indiqué de façon claire dans tous les points de distribution «EAU NON POTABLE» et chacun de ses points devra être équipé de valve de sécurité pour enfants.

En aucun cas l'eau de pluie ne peut circuler par la tuyauterie du réseau d'eau potable. En cas d'utilisation domestique de l'eau de pluie, prévoir l'installation d'un réseau séparé à cet effet (double réseau).

Le réseau d'eau non potable domestique requiert l'installation d'un système de contrôle, comme la séparation entre les différents réseaux (accessoire entonnoir avec raccord bouchon ROTH, voir instructions) et un système de trop plein (voir par. 4.3).

Ce type d'installation doit respecter la législation en vigueur.

3.2.2.3 Produits chimiques

Il est nécessaire de vérifier avant utilisation si nos réservoirs sont aptes au stockage de produits corrosifs et/ou dangereux ainsi que leurs accessoires (joints, brides), aussi bien au niveau de leur compatibilité avec les produits chimiques, comme de leur résistance (densité des liquides).

Le stockage de ces liquides doit respecter la législation en vigueur (installation électriques, ventilation ou non, bac de rétention, etc.).

En cas de doute consulter notre service technique.

3.2.2.4 Liquides ou gaz sous pression

Il est formellement interdit de stocker des liquides ou gaz sous pression dans nos réservoirs.

4. MONTAGE D'UN RESERVOIR

Le montage des réservoirs nécessite l'utilisation d'accessoires ROTH fournis dans des cartons et sachets identifiés.

Le diamètre et le nombre de bouchons des réservoirs varient en fonction de leur capacité (voir tableau 1).

Nous recommandons l'utilisation des bouchons des réservoirs pour les différentes opérations de remplissage, vidange, nettoyage et désinfection, et aussi pour l'installation d'accessoires. Ceci évite dans la majorité des cas, d'avoir à percer le réservoir.

Dans le cas où d'autres bouchons seraient nécessaires, utiliser le kit bouchon de ROTH. Cet accessoire permet d'ajouter une ouverture de 72mm de diamètre (avec bouchon de deux pièces à perforer), sur la partie supérieure du réservoir pour pouvoir installer des accessoires avec filetage de 2" (voir instructions correspondantes).

Tableau 1. Caractéristiques techniques des ROTHAGUA.

Modèle	Capacité litres	Longueur mm	Largeur mm	Hauteur mm	Trou (mm)			
					Ø 72	Ø 150	500x400	Ø 400
RB-250	250	1.060	660	510	2	-	-	1
RB-500	500	1.060	660	1.004	2	-	-	1
RB-700	700	1.060	660	1.395	2	-	-	1
RC-750	750	730	730	1.640	3	1	-	-
RC-1.000	1.000	1.360	720	1.330	3	1	-	-
RC-1000 Compact	1.000	780	780	1.980	3	1	-	-
RDB-1.100	1.100	1.060	660	1.900	2	-	-	1
RDB-2.000	2.000	2.250	720	1.695	3	-	-	1
RB-3.000	3.000	2.630	880	1.650	2	-	1	-
RDBA-3000	3.000	2.250	990	1.695	3			1

Dimensions susceptibles d'être modifiées sans préavis

4.1 Système de remplissage

Les réservoirs ne doivent pas être remplis jusqu'en haut, **les bouchons ou couvercles ne sont pas hermétiques.**

4.1.1 Eau potable

Systèmes de régulateur de niveau :

- Mécanique (Fig.2). Peut être installé avec ou sans adaptateur. Nous recommandons qu'il soit installé avec adaptateur pour éviter d'avoir à percer le réservoir (voir instructions correspondantes).
- Electriques (interrupteur), pour ouvrir ou fermer un circuit électrique selon le niveau du liquide dans le réservoir. Ces interrupteurs de niveau doivent être installés directement sur l'un des bouchons des réservoirs (voir instructions correspondantes).



Fig.2 Régulateur de niveau avec raccord

Dans tous les cas où un système de régulateur de niveau est installé, il est OBLIGATOIRE de procéder en plus à l'installation :

- **D'un trop plein sur chaque réservoir, relié à un système d'écoulement (voir part. 4.3).**
- Un régulateur de pression sur l'arrivée d'eau générale en amont du régulateur de niveau (la pression maximum de fonctionnement est de 6 bars).
- Une vanne pour chaque réservoir de façon à pouvoir couper l'arrivée d'eau pour chacun d'eux.

**LE NON RESPECT DE CES INDICATIONS DE MONTAGE ANNULE
LA GARANTIE DE FABRICATION ET DISPENSE ROTH DES
DOMMAGES ET INTERETS POUVANT EN RÉSULTER.**

Il est également recommandé d'installer un filtre, de maillage inox, dans le tuyau de remplissage.

4.1.2 Eau de pluie

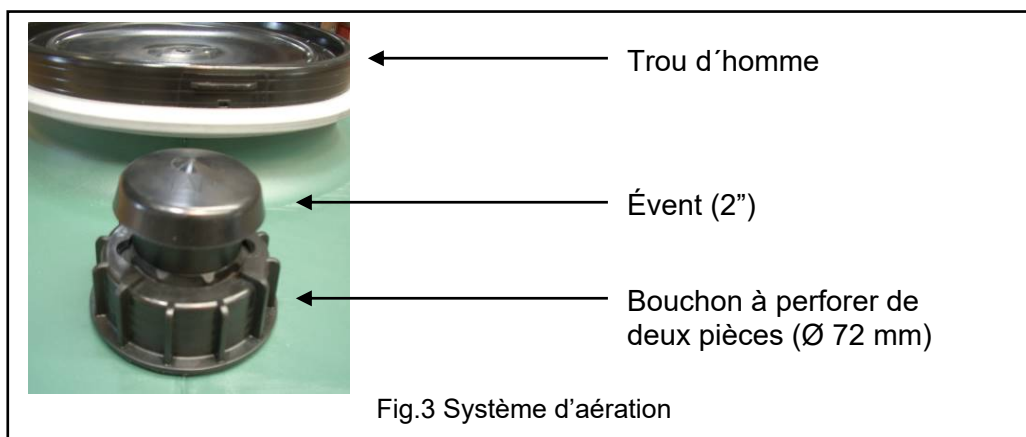
ROTH propose dans ses tarifs des filtres spécialement conçus pour l'eau de pluie (voir instructions correspondantes), ainsi qu'un système de remplissage du réservoir.

Il faut également ajouter un système de déviation de l'eau dans le cas où le réservoir est plein (voir par. 4.3).

4.2 Système d'aération

Nous recommandons l'installation d'un système d'aération ROTH pour équilibrer la pression interne du réservoir avec la pression atmosphérique lors de la vidange.

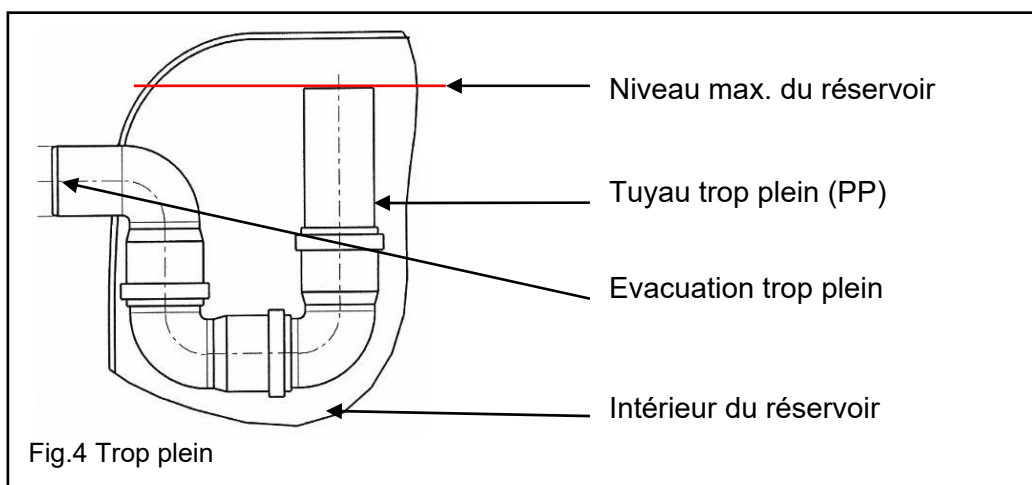
Nos événements incluent un filtre qui empêche l'entrée d'insectes et de saletés dans le réservoir (voir instructions correspondantes).



4.3 Trop plein

Installer un système de trop plein ROTH (voir instructions correspondantes) relié à une évacuation pour éviter le risque d'inondation à cause d'une avarie du régulateur de niveau.

Le trop-plein de 50 mm de diamètre est destiné aux installations de remplissage de 1" maximum, le trop-plein de 110 mm pour celles de 2" maximum.



Le trop plein en forme de siphon doit être en permanence rempli d'eau de façon à éviter l'entrée des insectes et saletés dans le réservoir.

4.4 Système de vidange

Procédure à suivre :

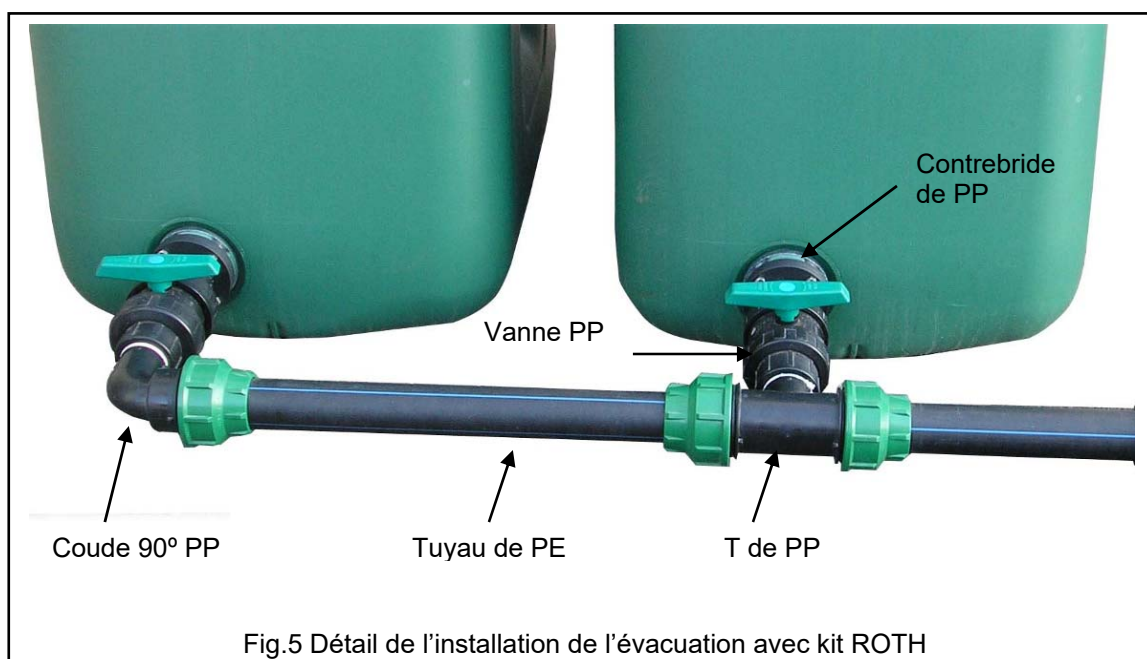
- 1) Retirer la bride, le joint, les 4 boulons du bas du réservoir.
- 2) Visser l'accessoire à installer sur la contrebride en étanchéifiant le filetage à l'aide de téflon (de 1 à 2").
- 3) Placer le joint sur l'ouverture et faire coïncider les trous avec ceux de la contrebride.
- 4) Revisser les 4 boulons enlevés antérieurement.

Recommandations :

Selon le type de tuyau de l'installation, utiliser des accessoires de polyéthylène, polypropylène, acier galvanisé ou inoxydable.

Pour usage avec liquide alimentaire, n'utiliser que les produits compatibles.

Nous conseillons l'installation d'une vanne à la sortie du réservoir et de veiller à ne pas endommager les joints lors du montage.



Accessoire connexion sortie fileté en 2" pour Rothaqua RB 250 L:



Accessoire adaptateur du filetage du réservoir au filetage femelle de 2" type gas, de cette manière on peut connecter tous les accessoires existant comme le remplissage, vidange et union de réservoirs pour eau potable.

5. MONTAGE DE PLUSIEURS RESERVOIRS EN RESEAU

ROTH propose plusieurs kits de jumelage de réservoirs. Disponibles en 1 ou 2", ils se composent de:

- Kit de Base, pour le premier réservoir.
- Kit complémentaire pour le second réservoir et les suivants.

Grâce aux kits ROTH de jumelage (voir instructions correspondantes), les réservoirs peuvent être unis par leur partie supérieure (bouchons) et par leur partie inférieure (brides) en respectant ainsi les distances de sécurité entre les réservoirs.

Si on n'utilise pas les accessoires de connexion du fournisseur de la cuve, Roth ne peut pas être responsable des dommages que l'installation peut provoquer.

Pour installer deux réservoirs ou plus, il est important de positionner parfaitement les réservoirs en respectant l'alignement et la position des brides.

Les réservoirs doivent être installés en respectant une distance de sécurité entre le mur et entre les différents réservoirs (voir par. 3.1.2). Cette distance permet de respecter la dilatation des réservoirs et facilite leur démontage et/ou nettoyage.

Les tuyaux de remplissage, union et/ou vidange ne doivent pas reposer sur le réservoir, ils doivent être fixés au mur ou bien au plafond.

Nous proposons deux types d'installation :

- Pour **eau non potable**, comme par exemple les installations industrielles, pour eau de pluie ou bien réserve d'eau anti-incendie.
- Pour **eau potable** avec système de vidange indépendant pour chaque réservoir (voir législation sur la légionellose). Ce type de montage permet de vidanger, démonter, nettoyer et désinfecter tout réservoir sans avoir à couper l'alimentation en eau.

5.1 Système de remplissage

Il est conseillé d'utiliser une vanne sur la tuyauterie de remplissage de chacun des réservoirs.

Pour une installation **d'eau non potable**, l'installation de plusieurs réservoirs unis par la partie inférieure nécessite un seul système de remplissage (voir par. 4.1). Lorsque les débits sont importants, il est possible d'installer plusieurs systèmes de remplissage pour un même réseau de réservoirs.

Pour une installation **d'eau potable** il est nécessaire d'installer un système de remplissage pour chaque réservoir (voir par. 4.1). Les kits d'union et régulateurs avec adaptateur permettent de réaliser ce type d'installation.

5.2 Système d'aération

Il est conseillé d'installer sur chaque réservoir un évent (voir par. 4.2).

5.3 Système de trop plein

Pour **eau non potable**, un seul trop plein est nécessaire pour tout le réseau de réservoirs (voir par. 4.3).

Pour **eau potable**, un trop plein pour chaque réservoir (voir par. 4.3).

5.4 Système de vidange

Le système de vidange répond au principe des vases communicants.

Nous conseillons l'installation d'une vanne sur la contrebride de chaque réservoir.

Pour **eau non potable**, il s'installe selon les instructions du par. 4.4, sur le premier réservoir un coude de 1 ou 2 pouces et sur le second réservoir et les suivants un T de 1 ou 2 pouces.

Les kits d'union ROTH, avec contrebrides correspondantes permettent de réaliser ce type d'installation.

Pour **eau potable**, l'installation est identique à celle d'eau non potable. Un robinet peut être installé sur la bride libre. Les vannes permettent de vidanger ou désinfecter un ou plusieurs réservoirs sans avoir à couper l'alimentation en eau (lutte contre la légionellose).

Les kits d'union ROTH, avec contrebrides correspondantes permettent de réaliser ce type d'installation.



Fig.6 Montage en parallèle de 2 réservoirs, avec kits d'union ROTH

6. MAINTENANCE ET ENTRETIEN

6.1 Maintenance

Vérifier l'état du filtre de l'évent (système d'aération). Remplacer ou nettoyer celui-ci si nécessaire.

Pour les réservoirs équipés de trop plein, il est important de vérifier périodiquement que le siphon soit rempli d'eau.

Le stockage de l'eau implique une décantation. Vérifier l'état de l'eau dans le réservoir pour décider de son nettoyage.

6.2 Nettoyage extérieur et intérieur

Procédure à suivre avant la mise en place :

Le réservoir peut contenir quelques dépôts de polyéthylène dû au processus de fabrication, il est nécessaire de les aspirer avant le premier nettoyage.

Procédure à suivre d'habitude :

- 1) Vider le réservoir.
- 2) Séparer le réservoir de l'évacuation correspondante.

- 3) Nettoyer l'intérieur et extérieur avec un jet à haute pression d'eau chaude et de détergent.
- 4) Désinfecter l'intérieur à l'aide d'un produit du type chlore ou eau de javel.
- 5) Rincer le réservoir avec de l'eau.
- 6) Réinstaller le réservoir propre.

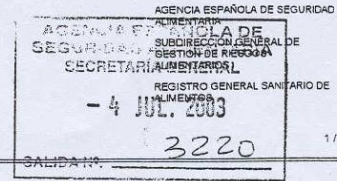
IMPORTANT :

- Pour le stockage de liquides alimentaires, le nettoyage et la désinfection sont primordiaux.
- Consulter la législation en vigueur en ce qui concerne l'eau de consommation humaine.
- Pour le stockage d'eau potable, il est nécessaire de respecter la législation sur la légionellose.
- Le polyéthylène résiste parfaitement à la majorité des désinfectants. En cas de doute consulter notre service technique.
- Les produits chimiques doivent être employés le plus rarement possible, **ATTENTION aux herbicides et insecticides !** ils pourraient raccourcir la durée de vie du réservoir.
- Consulter les exigences normatives par rapport aux désinfectants adéquats, les concentrations maximum, les limites d'utilisation ainsi que les agents neutralisants.
- Les déchets ou résidus provenant du nettoyage doivent être évacués de façon sûre et écologique.

REGISTRE SANITAIRE



MINISTERIO
DE SANIDAD
Y CONSUMO



1.	Nombre o Razon Social GLOBAL PLASTIC S.A.		
2.	Domicilio Social CTRA. N-232 KM 86 (POL. IND. MONTES DE CIERZO) TUDELA		NAVARRA
3.	Actividad de la Industria FABRICACION Y/O ELABORACION Y/O TRANSFORMACION DE MATERIAS PLASTICAS		
4.	Domicilio Industrial CTRA. N-232 KM 86 (POL. IND. MONTES DE CIERZO) TUDELA		NAVARRA
5.	Clave 39	Categ. / Act/s 0101	Núm. Registro Sanitario 39.03197/NA

De conformidad con lo dispuesto en el artículo segundo del Real Decreto 1712/1991, de 29 de noviembre (B.O.E. de 4 de diciembre), y a tenor de la autorización concedida, ha quedado inscrita la industria de referencia en el Registro General Sanitario de Alimentos con el número arriba indicado.

Madrid, 03 de Julio de 2003
EL JEFE DE SERVICIO DEL REGISTRO

Jacinto Ascorve Domínguez



REGISTRO GENERAL SANITARIO
DE ALIMENTOS

SECCION DE SALUD ALIMENTARIA
INSTITUTO DE SALUD PUBLICA
PAMPLONA (NAVARRA)

Pº del Prado, 18-20. - 28071 - Madrid
Telf. 91-596.19.50
Fax 91-596.44.87



CERTIFICAT DE FABRICATION

GLOBAL PLASTIC, S.A., société inscrite :

- Au registre du commerce de Navarre, tome 645, feuille 38, page Na-13.377, inscription C.I.F A-31639792
- Au registre Général Sanitaire des aliments sous le numéro 39.03197/NA

Certifie que le polyéthylène de haute densité, utilisé dans la fabrication des réservoirs ROTHAGUA® est en conformité avec la législation espagnole en vigueur sur les matériaux et objets de plastique destinés à entrer en contact avec des produits alimentaires.

CERTIFICAT DE PRODUIT DE CONSTRUCTION destiné à entrer en contact avec l'eau de consommation humaine.

GLOBAL PLASTIC, S.A. certifie que ses réservoirs ROTHAGUA® sont aptes au stockage d'eau potable destinée à la consommation humaine, en conformité avec le Décret Royal 140/2003.

GLOBAL PLASTIC, S.A.
Pol. Ind. Montes de cierzo
Ctra.N-232, Km. 86
E-31500 Tudela
Navarra



Global Plastic S.A., Pol.Ind. Montes de Cierzo, Ctra.N-232, Km.86. E-31500 Tudela. Inscrite au C.I.F. A31639792 et inscrite au Registro General Sanitario de alimentos avec le número 39.03197/NA, émet le

CERTIFICAT DE GARANTIE

N° de série:

Ce réservoir ROTHAGUA® a été fabriqué avec du polyéthylène de haute densité (PEHD), un Plastique de grande rigidité, par procédé d'extrusion soufflage.

Ce réservoir d'eau ROTHAGUA a une **GARANTIE DE FABRICATION DE CINQ ANS** contre tout défaut de fabrication.

La durée de la garantie débutera le lendemain de la mise en service du réservoir, et dans la limite de douze mois postérieurs à sa date de fabrication.

Conditions à remplir pour l'application de la garantie: une entreprise spécialisée doit certifier la première mise en service sur le présent Certificat de garantie en apposant son cachet et sa signature, le propriétaire du réservoir ou son successeur juridique doit respecter scrupuleusement les instructions concernant le transport et l'installation, ainsi que les paragraphes de maintenance décrits dans ce manuel.

Le non-respect de toutes ces instructions annule automatiquement la garantie fabricant, ainsi que les dommages et intérêts qui pourraient en résulter.

La garantie ne pourra être réclamée en cas de:

- Non-respect des instructions.
- Désinstallation sans l'accord d'un technicien de Roth.
- Modification de sa structure ou de l'usage du dit réservoir.
- Dommages occasionnés par des phénomènes climatiques (atmosphérique, géologiques etc.).
- N'utiliser pas les accessoires originels de Roth.

Tout signalement ou notification de défauts, doit être réalisée de manière immédiate et par écrit à notre adresse de TUDELA (Navarre, Espagne), en l'accompagnant du certificat de garantie.

Nous nous réservons le droit de décider sous quelle forme exécuter notre obligation de garantie, indemnisation, prestation substitutive, réparations effectuées par nos soins ou par un tiers, ceci excluant tout autre type de frais.

Juridiction compétente en cas de litige: tribunaux de la ville de Tudela.

Première mise en service: _____
(Date)

Entreprise installatrice: _____ (Nom et Cachet)

Global Plastic, S.A.
Pol. Ind. Montes de Cierzo,
Ctra.N-232, Km. 86
E-31500 Tudela
Navarra-España

NOTAS / NOTES



GLOBAL PLASTIC, S.A.
Pol. Ind. Montes de hierro
Ctra.N-232, Km. 86
E-31500 Tudela (Navarra)
España