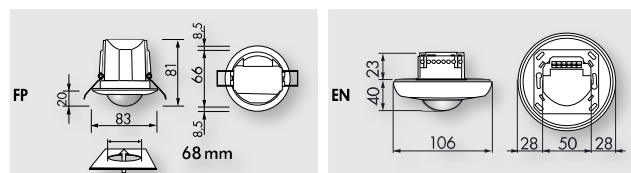


LUXOMAT® PD3N-2C-FP/-EN



FP



FP

EN

■ CARACTERISTIQUES TECHNIQUES

~ 110-240 V AC , 50 / 60 Hz

☂ 360°

∅ 10 m transversale

∅ 6 m frontale

∅ 4 m petits mouvements

IP □ □ FP= IP23 EN= IP20 / Classe II

🌡 -25 °C à +50 °C

📦 Boîtier qualité supérieure, PC UV-résistant

📡 IR-PD-Mini, IR-PD3N-2C

Canal 1 (Contact de commutation L')

⚡ 2300 W, cos φ = 1

⚡ 1150 VA, cos φ = 0,5

🕒 30 s - 30 min ou impulsion

🌙☀ 10 - 2000 Lux

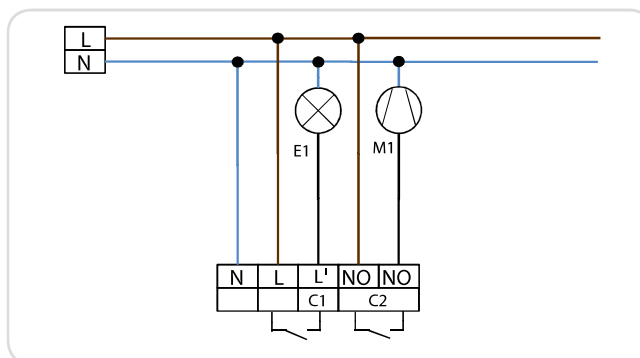
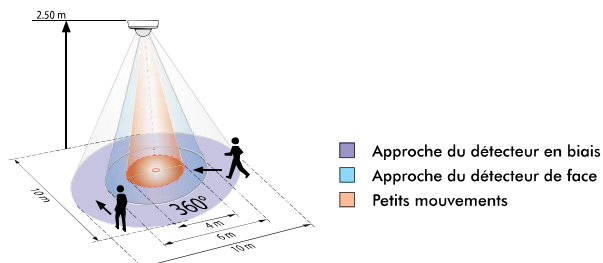
Canal 2 (Commande des autres charges à la présence)

⚡ Contact sec N.O., 3A, 230 V

🕒 5 - 120 min

📄 INFORMATIONS PRODUITS

- Système optique spécifique pour la détection de mouvements de faibles amplitudes
- Un canal de commutation pour tout type de lampes
- Détecteur télécommandable (télécommande offrant d'autres fonctions supplémentaires)
- Un contact libre de potentiel lié uniquement à la présence
- Connexions automatiques



Désignation	Couleur	N°-Article
PD3N-2C-FP	blanc	92198
PD3N-2C-EN	blanc	92188
Accessoire		
IR-PD3N-2C	gris	92115
IR-PD-Mini	gris	92159
Panier de protection BSK (∅ 200 x H 100)	blanc	92199